

## Sicherheits-Messleitung

- Sicherheits-Winkel-Federkorbstecker konfektioniert an hochflexibler doppelt-isolierter PVC-Leitung 2,5 mm<sup>2</sup> und Sicherheits-Abgreifklemme
- SAK 6675 Ni/..(Farbe) mit Klemmbereich Ø 32 mm

### Best.-Nr.

**MSWSAK 7418 / 2.5 / 150 / ..(Farbe)**

- Kontaktteile **vernickelt**
- Leitung 2,5 mm<sup>2</sup>  
PVC-doppelt-isoliert
- Isolierteile PA 6.6. (Polyamid)
- **Farben** siehe Tabelle



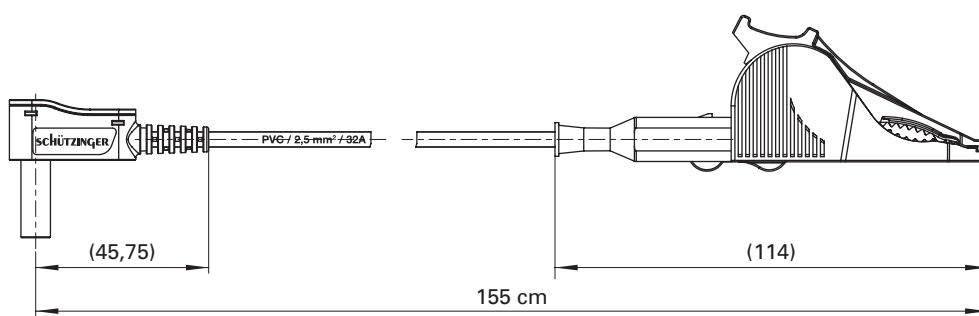
## Safety measuring lead

- safety lamella-basket angle plug assembled on highly flexible double-insulated PVC cable 2.5 mm<sup>2</sup> and safety crocodile clip
- SAK 6675 Ni/..(colour) with grips up to Ø 32 mm

### Order No.

**MSWSAK 7418 / 2.5 / 150 / ..(colour)**

- contact parts **nickel-plated**
- cable 2.5 mm<sup>2</sup>  
PVC double-insulated
- insulation PA 6.6 (Polyamid)
- **colours** see table



Allgemeine Angaben		General information	
Best.-Nr. <sup>1)</sup>	<b>MSWSAK 7418 / 2.5 / 150 / ..(Farbe)</b> Kontaktteile vernickelt	Order No. <sup>1)</sup>	<b>MSWSAK 7418 / 2.5 / 150 / ..(colour)</b> contact parts nickel-plated
Farben	schwarz, rot	colours	black, red
Längen	150 cm	lengths	150 cm
Technische Daten		Technical data	
Leitung	PVC-doppelt-isol. 2,5 mm <sup>2</sup>	cable	PVC double-insul. 2.5 mm <sup>2</sup>
Durchgangswiderstand	40 mΩ	transition resistance	40 mΩ
Bemessungsspannung <sup>2)</sup>	1000 V CAT III	rated voltage <sup>2)</sup>	1000 V CAT III
Bemessungsstrom <sup>2)</sup>	ca. 36 A	rated current <sup>2)</sup>	ca. 36 A
Temperatur-Einsatzbereich	von -10 °C bis +80 °C	operating temperature	from -10 °C to +80 °C

<sup>1)</sup> andere Kontaktoberflächen, Farben und Längen auf Anfrage

<sup>2)</sup> bei normalen Umgebungstemperaturen

<sup>1)</sup> other contact platings, colours and lengths on request

<sup>2)</sup> at normal ambient temperatures