

Schnelldruckklemme

- zum Einstecken in eine Buchse Ø 4 mm

Best.-Nr. SDK 502/..(Farbe)

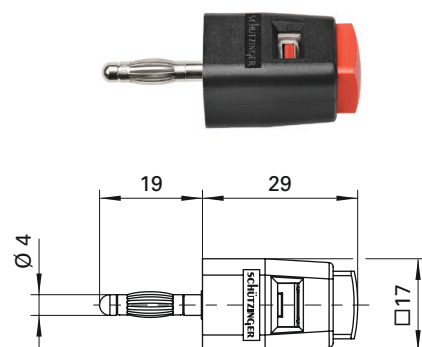
- Kontaktteile **vernickelt**
- Isolierteile PA 6.6 (Polyamid)
- vorderes Einsteckfenster 6,5 mm x 4 mm
- hinteres Einsteckfenster 8 mm x 4 mm
- Druckfederkraft 20 N
- **Farben** siehe Tabelle

Quick-release terminal

- to plug in a socket Ø 4 mm

Order No. SDK 502/..(colour)

- contact parts **nickel-plated**
- insulation PA 6.6 (Polyamid)
- front insertion window 6.5 mm x 4 mm
- rear insertion window 8 mm x 4 mm
- spring force 20 N
- **colours** see table



Schnelldruckklemme

- vollisolierter Einbau für metallische Frontplatten

Best.-Nr. SDK 503/..(Farbe)

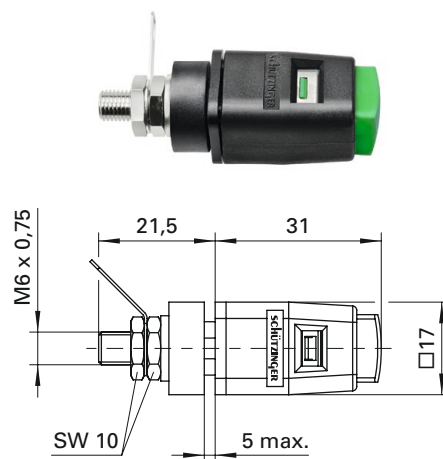
- Kontaktteile **vernickelt**
- Isolierteile PA 6.6 (Polyamid)
- Frontplattenstärke 0,8 mm-5 mm
- vorderes Einsteckfenster 6,5 mm x 4 mm
- hinteres Einsteckfenster 8 mm x 4 mm
- Druckfederkraft 20 N
- **Farben** siehe Tabelle

Quick-release terminal

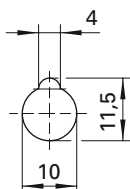
- fully insulated for metal panels

Order No. SDK 503/..(colour)

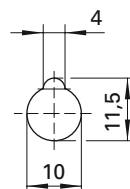
- contact parts **nickel-plated**
- insulation PA 6.6 (Polyamid)
- panel thickness 0.8 mm-5 mm
- front insertion window 6.5 mm x 4 mm
- rear insertion window 8 mm x 4 mm
- spring force 20 N
- **colours** see table



- Montagebohrung



- hole



Allgemeine Angaben		
Best.-Nr. ¹⁾	SDK 502/.. (Farbe) Kontaktteile vernickelt	SDK 503/.. (Farbe) Kontaktteile vernickelt
Farben	schwarz, rot, blau, gelb, grün, grau, braun, weiß, orange, violett, grüngelb	
Technische Daten		
Anschluss	stecken	Lötöse oder Kabelschuh
Durchgangswiderstand	5 mΩ	
Bemessungsspannung ²⁾	33 V _{AC} / 70 V _{DC}	
Bemessungsstrom ²⁾	16 A	
Temperatur-Einsatzbereich	von -25 °C bis +90 °C	
Anzugsdrehmoment der Befestigungsmutter	-	120 Ncm

General information		
Order No. ¹⁾	SDK 502/.. (colour) contact parts nickel-plated	SDK 503/.. (colour) contact parts nickel-plated
colours	black, red, blue, yellow, green, grey, brown, white, orange, purple, green-yellow	
Technical data		
terminal	plug	solder or cable lug
transition resistance	5 mΩ	
rated voltage ²⁾	33 V _{AC} / 70 V _{DC}	
rated current ²⁾	16 A	
operating temperature	from -25 °C to +90 °C	
max. torque fastening nut	-	120 Ncm

¹⁾ andere Farben, Anschlüsse und Federn (ca. 15 N oder 33 N) auf Anfrage
²⁾ bei normalen Umgebungstemperaturen

¹⁾ other colours, terminals and springs (approx. 15 N or 33 N) on request
²⁾ at normal ambient temperatures