

Product description

A circuit breaker for equipment (CBE) of the T12 series is a single pole, thermally operated device providing small size, low cost and reliable trip-free operation on overloads and short circuits, up to the maximum breaking capacity. It is intended primarily for protection of motors, transformers, solenoids etc. against damage due to over-current conditions.

The well proven mechanism is designed to open the contacts in the event of a current flow in excess of the time/current characteristic of the device. A bimetal strip is heated by the overcurrent and deflects, thereby releasing the latch mechanism. The contacts will open even if the reset button is manually held in the closed position. This is known as the positively trip-free feature. The contacts open and close with a snap action and the tripped state is clearly shown by the increased projection of the reset button. After operation, the mechanism will not latch closed until the manual reset button is fully depressed and then released. It is impossible to 'tease' the contacts by gentle pressure on the reset button.

The time which can elapse in case of an overcurrent is given by the tripping characteristic (tripping zone). This curve is valid for a device operating at an ambient temperature of +23°C, without any preloading.

Available options

- Flange type
- Threaded neck type
- Type of actuation: reset or manual ON/OFF (push/push)
- Terminals:
 - quick connect terminals
 - screw clamp terminals
- Independent auxiliary contact (change-over contact)
- Shunt terminal
- Setting indication on the reset button indicates the position of the contacts

Special features

- Competitive pricing
- Quick connect terminals
- Choice of mounting styles
- Positively trip-free
- Not affected by shock or vibration
- UL, CSA, VDE and other approvals

Produktebeschreibung

Der Geräteschutzschalter (CBE) der T12 Serie ist ein einpoliger Überlast-Schutzschalter mit thermischer Auslösung. Er ist ein platzsparender, kostengünstiger und zuverlässiger Schutzschalter mit positiver Freiauslösung bei Überlastungen und Kurzschlüssen innerhalb der maximalen Abschaltleistung. Er wird vor allem zum Überstromschutz von Motoren, Transformatoren, Solenoids etc. eingesetzt.

Der speziell konstruierte und bewährte Mechanismus öffnet die Kontakte im Falle einer Überlast. Ein Bimetallstreifen wird durch den Überstrom erhitzt und betätigt den Auslösemechanismus. Die Kontakte werden selbst dann geöffnet, wenn der Einschaltknopf manuell in der Schliessposition gehalten wird. Dieses Verhalten nennt man «positive Freiauslösung». Die Kontakte werden durch einen Sprungvorgang geöffnet und geschlossen und die Ausschaltung ist durch das Vorstehen des Einschaltknopfes ersichtlich. Nach einer Auslösung wird der Mechanismus erst dann verklinkt, wenn der manuelle Einschaltknopf zuerst vollständig hinuntergedrückt und dann losgelassen wird. Die Kontakte können nicht durch sanften Druck auf den Einschaltknopf bei geringem Kontaktdruck geschlossen werden.

Die Zeit, welche verstreichen kann nachdem ein Überstrom zu fließen beginnt, ist aus der Auslösekennlinie (der Auslösezone) ersichtlich. Sie gilt für eine Raumtemperatur von +23°C, ohne Vorbelastung.

Ausführungs-Varianten

- Flanschbefestigung
- Gewindehalsbefestigung
- Betätigungsarten: Reset- oder manuelles Ein-/Ausschalten (Druck/Druck)
- Anschlüsse: Flachstecker oder Schraubanschlüsse
- Unabhängiger Hilfskontakt (Wechsler)
- Nebenanschluss
- Stellungsanzeige am Rückstellknopf visualisiert den Schaltzustand

Besondere Merkmale

- Vorteilhafter Preis
- Flachsteckanschlüsse
- Mehrere Montagearten
- Positive Freiauslösung
- Unempfindlich gegen Schock und Vibration
- UL, CSA, VDE und weitere Approbationen

Effect of ambient temperature

The unit is calibrated for an ambient temperature of +23°C. To determine the rated current for a lower or higher ambient temperature, use a correction factor from the table below:

Ambient temperature [°C]	Correction factor
-5	0,87
0	0,90
+10	0,95
+23	1,00
+30	1,05
+40	1,12
+50	1,20
+60	1,30

Example

Rated current at +23°C 5,0 A
 Ambient temperature +50°C
 Correction factor 1,2
 Chosen rated current at +50°C ambient temperature
5,0 A x 1,2 = 6,0 A

Einfluß der Umgebungstemperatur

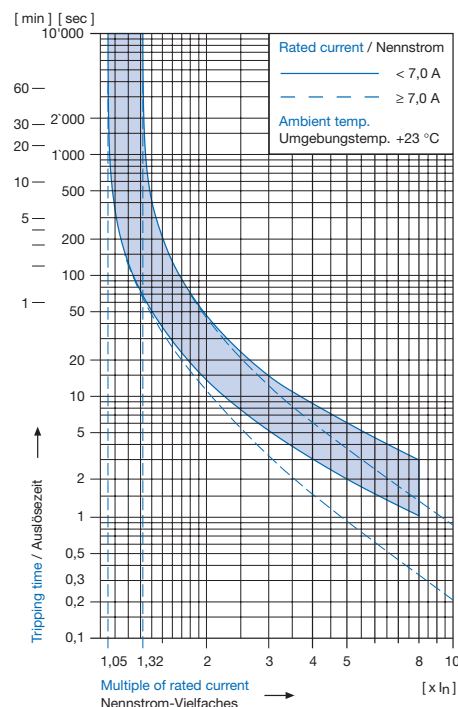
Die Eichung gilt für eine Umgebungstemperatur von +23°C. Zur Bestimmung des Nennstromes für eine tiefere oder höhere Umgebungstemperatur ist ein Korrekturfaktor gemäß untenstehender Tabelle zu verwenden:

Umgebungstemperatur [°C]	Korrekturfaktor
-5	0,87
0	0,90
+10	0,95
+23	1,00
+30	1,05
+40	1,12
+50	1,20
+60	1,30

Beispiel

Nennstrom bei +23°C 5,0 A
 Umgebungstemperatur +50°C
 Korrekturfaktor 1,2
 Gewählter Nennstrom bei +50°C Umgebungstemperatur
5,0 A x 1,2 = 6,0 A

Tripping characteristics Auslösekennlinien



Technical data / Technische Daten

Main circuit / Hauptstromkreis:

Rated voltage U_e Nennspannung U_e	See approvals, page 28 Siehe Approbationen Seite 28	AC 240 V; DC 28 V AC 240 V; DC 28 V
Rated current I_n Nennstrom I_n	See approvals, page 28 Siehe Approbationen Seite 28	AC/DC 0,05 – 16 A AC/DC 0,05 – 16 A
Conditional short circuit current I_{nc} Bedingtes Schaltvermögen I_{nc}	EN 60934 PC1, AC 240 V	1000 A
	EN 60934 PC1, AC 240 V	1000 A
Short circuit capacity I_{cn} Schaltvermögen I_{cn}	AC 240 V with $I_n < 7$ A AC 240 V with $I_n \geq 7$ A AC/DC 28 V	$8 \times I_n$ 200 A 400 A
	AC 240 V bei $I_n < 7$ A AC 240 V bei $I_n \geq 7$ A AC/DC 28 V	$8 \times I_n$ 200 A 400 A








Auxiliary circuit / Hilfsstromkreis:

Rated voltage U_e Nennspannung U_e	See approvals, page 28 Siehe Approbationen Seite 28	AC 120 V, 240 V; DC 28 V AC 120 V, 240 V; DC 28 V
Rated current I_n Nennstrom I_n	See approvals, page 28 Siehe Approbationen Seite 28	1,0; 2,0; 3,0 A 1,0; 2,0; 3,0 A
Class of protection Schutzklasse für Geräte	<ul style="list-style-type: none"> Between live parts and accessible parts Other parts 	II I
	<ul style="list-style-type: none"> Zwischen aktiven Teilen und Betätigungsteil Übrige Teile 	II I

Technical data (continued) / Technische Daten (Fortsetzung)

Degree of protection	Accessible range	IP40
Schutzgrad	Termination range	IP00
	Betätigungsbereich	IP40
	Anschlußbereich	IP00
Dielectric strength	Operating range	AC 4000 V
Spannungsfestigkeit	Betätigungsbereich	AC 4000 V
Insulation resistance	DC 500 V	>100 MΩ
Isolationswiderstand	DC 500 V	>100 MΩ
Endurance	Number of cycles at 6 x I _n (AC)	R-type 40
Lebensdauer	Number of cycles at I _n	S-type 5000
	Anzahl Schaltspiele bei 6 x I _n (AC)	R-Typ 40
	Anzahl Schaltspiele bei I _n	S-Typ 5000
Permissible ambient temperature		-5°C to +60°C
Zulässige Umgebungstemperatur		-5°C bis +60°C
Vibration resistance	IEC 60068-2-6, Test Fc, 1 mm amplitude 5-60 Hz, 60-500 Hz	10 g
Schwingungsfestigkeit	IEC 60068-2-6, Test Fc, 1mm Amplitude 5-60 Hz, 60-500 Hz	10 g
Shock resistance	IEC 60068-2-27, Test Ea	100 g
Stoßfestigkeit	IEC 60068-2-27, Test Ea	100 g
Type of actuation	• Reset type	R
Betätigungsart	• Manual ON/OFF (push/push)	S
	• Reset Typ	R
	• Manuell EIN/AUS (Druck/Druck)	S
Type of tripping	• Thermal	TO
Auslöseart	• Positively trip-free	TO
	• Thermisch	TO
	• Positive Freiauslösung	TO
Weight		approx. 23 g
Gewicht		ca. 23 g

Approvals / Approbationen

	Main circuit / Hauptstromkreis			Auxiliary circuit / Hilfsstromkreis				
	Rated current range Nennstrombereich	Rated voltage AC Nennspannung AC	Rated voltage DC Nennspannung DC	Rated current Nennstrom	Rated voltage AC Nennspannung AC	Rated voltage DC Nennspannung DC		
	UL	UL 1077	0,3 – 15 A	240 V	28 V	3 A	28 V	
						2 A	120 V	
	CSA	CSA C22.2 235	0,3 – 16 A	240 V	28 V	1 A	240 V	
	VDE	EN 60934	0,05 – 16 A	240 V	28 V	1 A	240 V	28 V
	SEMKO	EN 60934	0,3 – 12 A	240 V		1 A	240 V	
	NEMKO		0,1 – 16 A	240 V		1 A	240 V	
	DEMKO		0,05 – 16 A	240 V		1 A	240 V	
	SEV	EN 60934	0,05 – 16 A	240 V	28 V	1 A	240 V	28 V

Order code / Bestellcode



Basic type / Grundtyp

T12 Single pole thermal overload protection switch, positively trip-free
 Einpoliger thermischer Überstromschutzschalter mit positiver Freiauslösung

Mounting style / Montageart

- 1 Flange type
Flanschbefestigung
- 2 Threaded neck type 3/8 – 27 UNS – 2 A with hexagonal- and knurled nut
Gewindehalsbefestigung 3/8 – 27 UNS – 2 A mit Sechskant- und Rändelmutter

Actuation type / Betätigungsart

- 1 Reset type (R-type)
Reset Typ (R-Typ)
- 2 Manual ON/OFF (push/push) (S-type)
Manuell EIN/AUS (Druck/Druck) (S-Typ)

Terminal type / Anschlußart

- 1 6,3 x 0,8 mm quick connect terminals IEC 61210
6,3 x 0,8 mm Flachstecker IEC 61210
- 2 Screw clamp terminals*
Schraubklemmen*

* Not available with S-auxiliary contact or N-shunt terminal
 * Nicht lieferbar mit den Bauform-Varianten S Hilfskontakt und N Nebenanschluss

Construction variants / Bauform-Varianten *

- S** Auxiliary contact
Hilfskontakt
- N** Shunt terminal only for rated currents <7 A
Nebenanschluß nur für Nennströme <7 A
- R** Setting indication on reset button
Stellungsanzeige am Rückstellknopf
* (S; N; R; SN; SR; NR; SNR)

Rated current / Nennstrom [A]

0,05	0,1	0,15	0,2	0,3	0,4	0,5	0,6	0,7	0,8	0,9	1,0
1,1	1,2	1,3	1,4	1,5	1,6	1,7	1,8	1,9	2,0	2,1	2,3
2,5	2,8	3,0	3,3	3,5	4,0	4,5	5,0	5,5	6,0	6,5	7,0
7,5	8,0	8,5	9,0	9,5	10	11	12	13	14	15	16

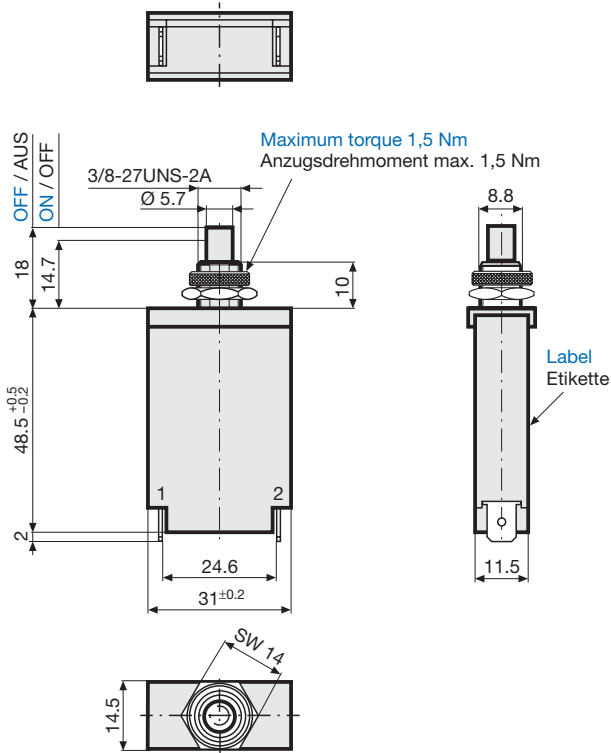
See approvals, page 28 / Siehe Approbationen Seite 28
 Other rated currents by request / Andere Nennströme auf Anfrage

T 1 2 - 2 1 1 S N R - 0,15

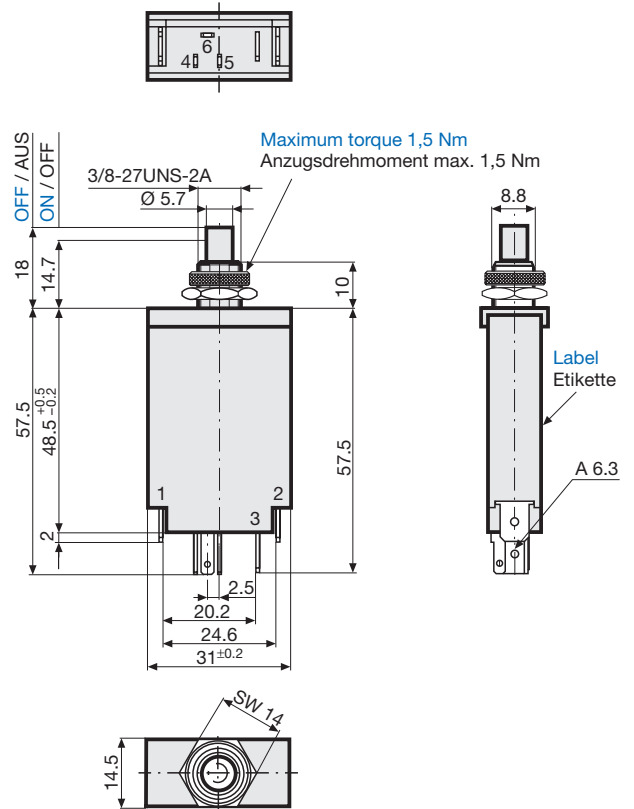
Order example / Bestellbeispiel

Threaded neck type / Gewindehalsbefestigung

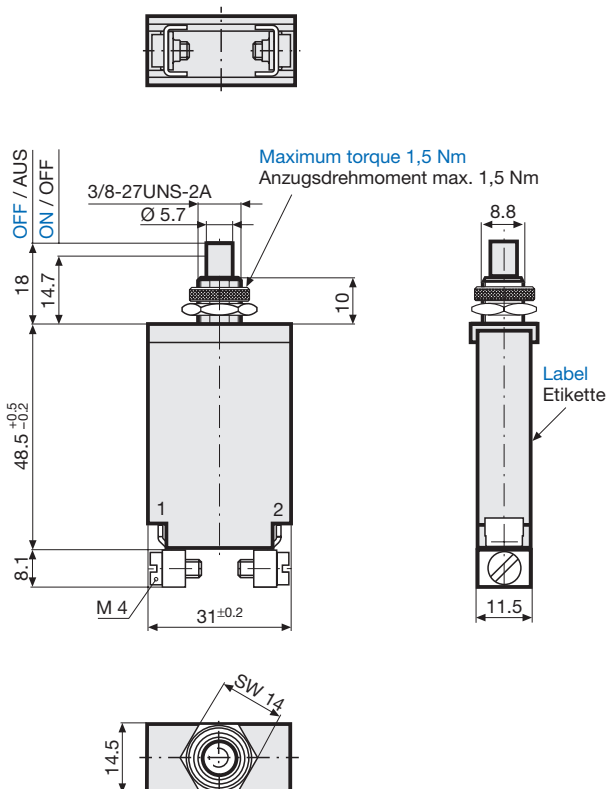
T12-211



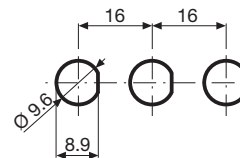
T12-211SN



T12-212

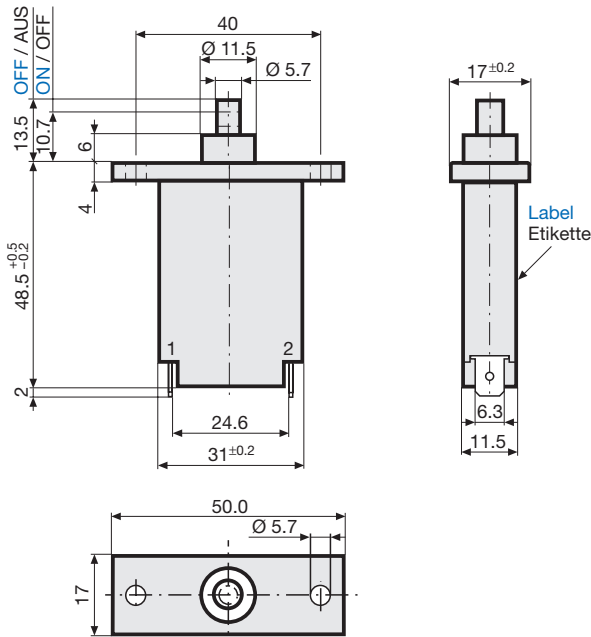
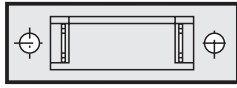


**Cut-out
Montageöffnung**

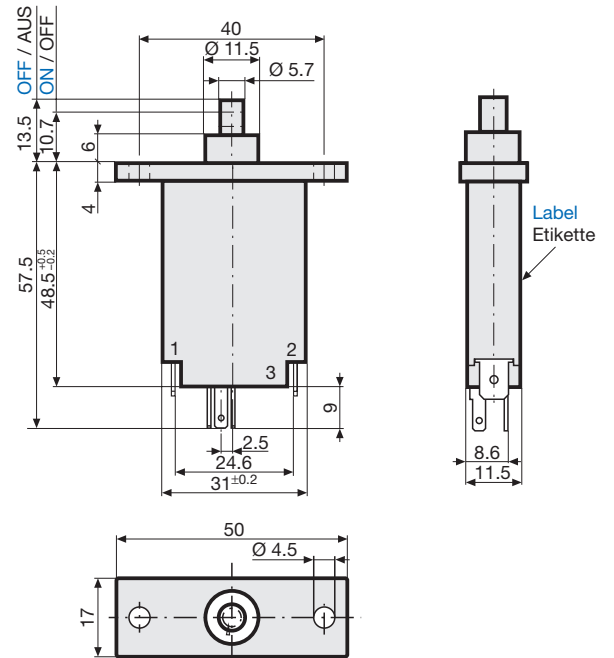
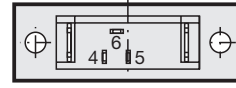


Flange type / Flanschbefestigung

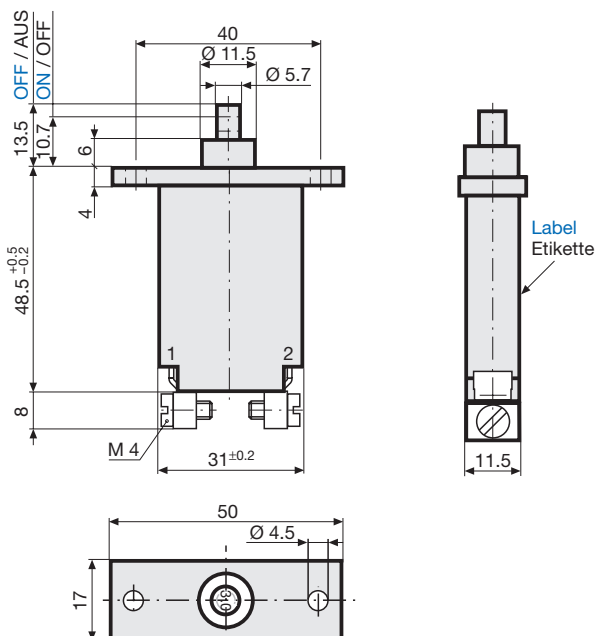
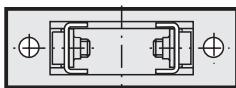
T12-111



T12-111SN

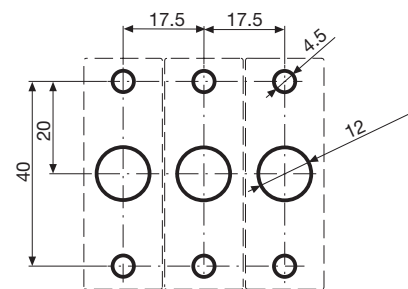


T12-112

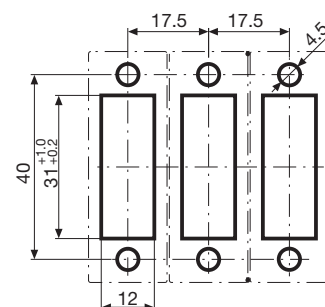


Cut-out Montageöffnung

Installation from rear / Montage von hinten



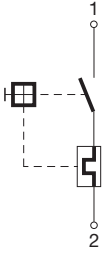
Installation from front / Montage von vorne



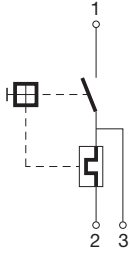
Schematic diagrams – accessories – colours / Schaltbilder – Zubehör – Farben

Schematic diagrams Schaltbilder

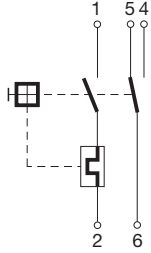
T12-...



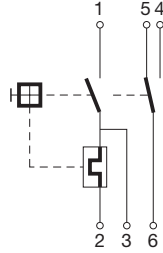
T12-...N



T12-...S



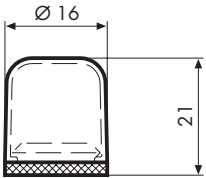
T12-...SN



Accessories Zubehör

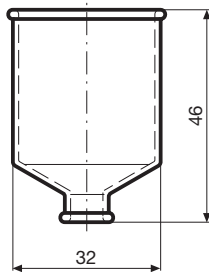
Protective transparent cover
Degree of protection IP54
Schutzhaube transparent
Schutzgrad IP54

TZZ01



Protective cover rear side IP41
Schutzhaube hinten IP41

TZZ06



Colours Farben

