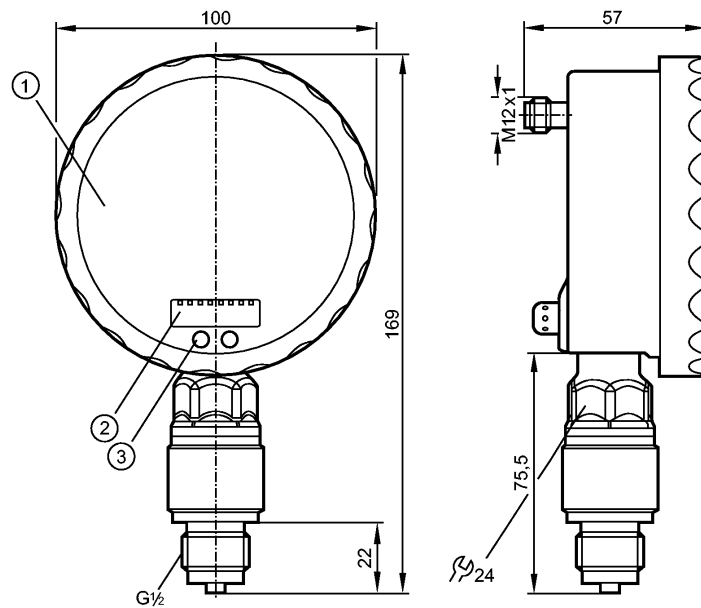


PG2455

Drucksensoren



- 1: Analoganzeige
- 2: 4-stellige alphanumerische Anzeige
- 3: Sensorfeld (Programmirtaste)



Made in Germany

Produktmerkmale

Elektronischer Drucksensor mit analoger Anzeige	
Steckverbindung	
Prozessanschluss: G $\frac{1}{2}$	
Analoganzeige 0...350° verdrehbar	
Auflösung 0,25%	
Zeiger in stromlosem Zustand nicht sichtbar	
2 Ausgänge OUT1 = Schaltausgang OUT2 = Analogausgang	
Analoganzeige, 4-stellige alphanumerische Anzeige	
Messbereich: -1...4 bar / -14,5...58 PSI	

Einsatzbereich

Einsatzbereich	Druckart: Relativdruck Flüssige und gasförmige Medien	
Druckfestigkeit	30 bar	435 PSI
Berstdruck min.	100 bar	1450 PSI
Mediumtemperatur [°C]	-25...80	

Elektrische Daten

Elektrische Ausführung	DC PNP/NPN	
Betriebsspannung [V]	18...32 DC	
Stromaufnahme [mA]	< 70 (24 V)	
Isolationswiderstand [MΩ]	> 100 (500 V DC)	
Schutzklasse	III	
Verpolungsschutz	ja	

Ausgänge

PG2455

Drucksensoren

Ausgang	2 Ausgänge OUT1 = Schaltausgang OUT2 = Analogausgang	
Ausgangsfunktion	1 x Schließer / Öffner programmierbar + 1 x analog (4...20 / 20...4 mA, skalierbar)	
Strombelastbarkeit [mA]	250	
Spannungsabfall [V]	< 2	
Kurzschlusschutz	getaktet	
Überlastfest	ja	
Schaltfrequenz [Hz]	75	
Analogausgang	I: 4...20 mA (Ineg: 20...4 mA)	
Max. Bürde [Ω]	I / Ineg: max. (U _b - 10 V) x 50	

Mess- / Einstellbereich

Messbereich	-1...4 bar	-14,5...58 PSI
Einstellbereich		
Schaltpunkt, SP	-0,98...6,40 bar	-14,2...92,8 PSI
Rückschaltpunkt, rP	-1,00...6,38 bar	-14,5...92,5 PSI
Analogstartpunkt, ASP	-1,00...5,40 bar	-14,5...78,3 PSI
Analogendpunkt, AEP	0,00...6,40 bar	0,0...92,8 PSI
in Schritten von	0,01 bar	0,1 PSI

Genauigkeit / Abweichungen

Genauigkeit / Abweichungen (in % der Spanne) Turn down 1:1	
Schaltpunktgenauigkeit	< ± 0,5
Kennlinienabweichung *)	< ± 0,25 (BFSL) / < ± 0,5 (LS)
Hysterese	< ± 0,25
Wiederholgenauigkeit **)	< ± 0,1
Langzeitstabilität ***)	< ± 0,1
Temperaturkoeffizienten (TK) im Temperaturbereich 0...70° C (in % der Spanne pro 10 K)	
Größter TK des Nullpunkts	< ± 0,2
Größter TK der Spanne	< ± 0,2

Reaktionszeiten

Bereitschaftsverzögerungszeit [s]	6
Watchdog integriert	ja

Umgebungsbedingungen

Umgebungstemperatur [°C]	-20...80
Lagertemperatur [°C]	-40...100
Schutzart	IP 67 / IP 69K

Zulassungen / Prüfungen

EMV	EN 61000-4-2 ESD: 4 kV CD / 8 kV AD EN 61000-4-3 HF gestrahlt: 10 V/m EN 61000-4-4 Burst: 2 kV EN 61000-4-5 Surge: 0,5/1 kV EN 61000-4-6 HF leitungsgebunden: 10 V
Schockfestigkeit	DIN IEC 68-2-27: 50 g (11 ms)
Vibrationsfestigkeit	DIN IEC 68-2-6: 20 g (10...2000 Hz)
MTTF [Jahre]	103

