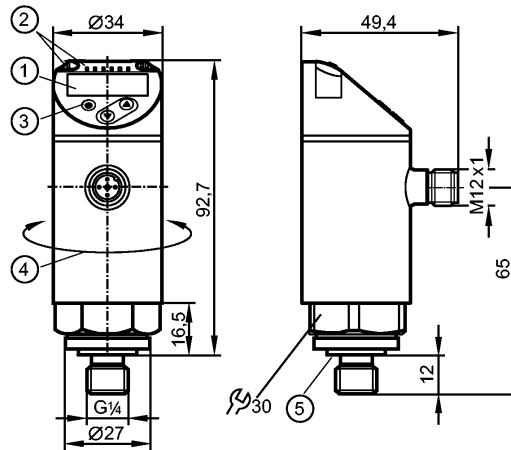


PN3596

PN-2,5-REG14-MFRKG/US/ IV

Drucksensoren



- 1: 4-stellige alphanumerische Anzeige / Wechsellanzeige (rot und grün)
- 2: LEDs (Anzeigeeinheit / Schaltzustand)
- 3: Programmierstaste
- 4: Gehäuseoberteil 345° drehbar
- 5: Dichtung Prozessanschluss FKM / DIN 3869

Made in Germany



Produktmerkmale

Elektronischer Drucksensor
M12-Steckverbindung
Funktion programmierbar
Messelement: keramisch-kapazitive Druckmesszelle
Prozessanschluss: G ¼ A / M5 I (nach DIN EN ISO 1179-2)
2 Ausgänge OUT1 = Schaltausgang OUT2 = Analogausgang
4-stellige alphanumerische Anzeige / Wechsellanzeige (rot und grün)
Messbereich: 0...2,5 bar / 0...36,2 psi / 0...250 kPa

Einsatzbereich

Einsatzbereich	Druckart: Relativdruck Medien der Fluidgruppe 2 gemäß der Druckgeräterichtlinie (DGRL), Medien der Fluidgruppe 1 auf Anfrage		
	Druckfestigkeit	20 bar	290 psi
Berstdruck min.	50 bar	725 psi	5000 kPa
Vakuumfestigkeit [mbar]		-1000	
Mediumtemperatur [°C]		-25...80	

Elektrische Daten

Elektrische Ausführung	DC PNP
Betriebsspannung [V]	18...30 DC ¹⁾
Stromaufnahme [mA]	< 35
Isolationswiderstand [MΩ]	> 100 (500 V DC)
Schutzklasse	III
Verpolungsschutz	ja

Ausgänge

Ausgang	2 Ausgänge OUT1 = Schaltausgang OUT2 = Analogausgang
---------	--

PN3596

PN-2,5-REG14-MFRKG/US/ IV

Drucksensoren

Ausgangsfunktion		Schließer / Öffner programmierbar; 4...20 mA oder 0...10 V
Strombelastbarkeit	[mA]	150 (...80°C) / 200 (...60°C) / 250 (...40°C)
Spannungsabfall	[V]	< 2,5
Kurzschlussschutz		getaktet
Überlastfest		ja
Schaltfrequenz	[Hz]	≤ 170
Analogausgang		4...20 mA; 0...10 V
Max. Bürde	[Ω]	4...20 mA: max. 500
Min. Lastwiderstand	[Ω]	0...10 V: min. 2000

Mess- / Einstellbereich

Messbereich	0...2,5 bar	0...36,2 psi	0...250 kPa
Einstellbereich			
Schaltpunkt, SP	0,02...2,5 bar	0,4...36,2 psi	2...250 kPa
Rückschaltpunkt, rP	0,01...2,49 bar	0,2...36 psi	1...249 kPa
in Schritten von	0,01 bar	0,2 psi	1 kPa

Genauigkeit / Abweichungen

Genauigkeit / Abweichungen (in % der Spanne)	
Schaltpunktgenauigkeit	< ± 0,5
Kennlinienabweichung *)	< ± 0,25 (BFSL) / < ± 0,5 (LS)
Hysterese	< ± 0,25
Wiederholgenauigkeit **)	< ± 0,1
Langzeitstabilität ***)	< ± 0,05

Temperaturkoeffizienten (TK) im Temperaturbereich -25...80° C (in % der Spanne pro 10 K)

Größter TK des Nullpunkts	0,2
Größter TK der Spanne	0,2

Reaktionszeiten

Bereitschaftsverzögerungszeit	[s]	0,3
Min. Ansprechzeit Schaltausgang	[ms]	< 3
Einstellbare Verzögerungszeit dS, dr	[s]	0...50
Dämpfung Schaltausgang (dAP)	[s]	0...4
Dämpfung Analogausgang (dAA)	[s]	0...4
Anstiegszeit Analogausgang	[ms]	< 3
Watchdog integriert		ja

Software / Programmierung

Programmiermöglichkeiten	Hysterese / Fenster; Schließer / Öffner; Schalt-, Rückschaltverzögerung; Dämpfung; Anzeigeeinheit; Strom-/ Spannungsausgang
--------------------------	---

Schnittstellen

IO-Link-Device	
Übertragungstyp	COM2
IO-Link Revision	1.1
SDCI-Norm	IEC 61131-9
IO-Link-Device ID	432 d / 00 01 b0 h
Profile	Smart Sensor: Process Data Variable; Device Identification, Device Diagnosis
SIO-Mode	ja

PN3596

PN-2,5-REG14-MFRKG/US/ IV

Drucksensoren

Benötigte Masterportklasse	A
Prozessdaten analog	1
Prozessdaten binär	1
Min. Prozesszykluszeit [ms]	2,3


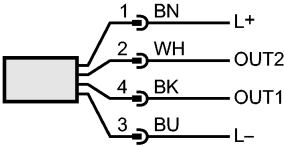
Umgebungsbedingungen	
Umgebungstemperatur [°C]	-25...80
Lagertemperatur [°C]	-40...100
Schutzart	IP 65 / IP 67

Zulassungen / Prüfungen	
Druckgeräterichtlinie	97/23/EG: Gute Ingenieurpraxis
EMV	DIN EN 61000-6-2 DIN EN 61000-6-3
Schockfestigkeit	DIN EN 60068-2-27: 50 g (11 ms)
Vibrationsfestigkeit	DIN EN 60068-2-6: 20 g (10...2000 Hz)

Mechanische Daten	
Prozessanschluss	G ¼ A / M5 I (nach DIN EN ISO 1179-2)
Dichtung Prozessanschluss	FKM (nach DIN 3869)
Werkstoffe in Kontakt mit dem Medium	1.4404 (V4A / 316L); Al ₂ O ₃ (Keramik); FKM
Gehäusewerkstoffe	1.4404 (V4A / 316L); PBT/PC-GF 30; PBT-GF 20; PC
Schaltzyklen min.	100 Millionen
Anzugsdrehmoment [Nm]	25...35 (empfohlenes Drehmoment ²)
Gewicht [kg]	0,257

Anzeigen / Bedienelemente	
Anzeige	Anzeigeeinheit 3 x LED grün (bar, psi, kPa) Schaltzustand 1 x LED gelb 4-stellige alphanumerische Anzeige / Wechselanzeige Messwerte (rot und grün)

Elektrischer Anschluss	
Anschluss	M12-Steckverbindung; Kontakte vergoldet

Anschlussbelegung	
Adernfarben	
BK schwarz	
BN braun	
BU blau	
WH weiß	
	OUT1: Schaltausgang oder IO-Link OUT2: 4...20 mA / 0...10 V Farbkennzeichnung nach DIN EN 60947-5-2

Bemerkungen	
Bemerkungen	*) BFSL = Best Fit Straight Line (Kleinstwerteeinstellung) / LS = Grenzwerteinstellung **) bei Temperaturschwankungen < 10 K ***) in % der Spanne pro 6 Monate 1) nach EN50178, SELV, PELV 2) Abhängig von Schmierung, Dichtung und Druckbelastung
Verpackungseinheit [Stück]	1



PN3596

PN-2,5-REG14-MFRKG/US/ IV

Drucksensoren