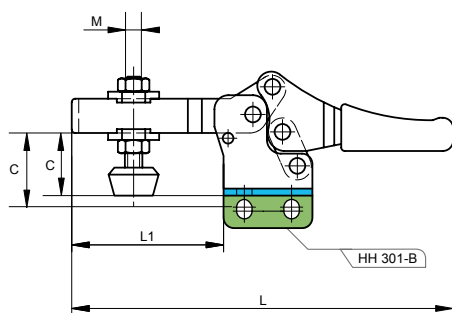
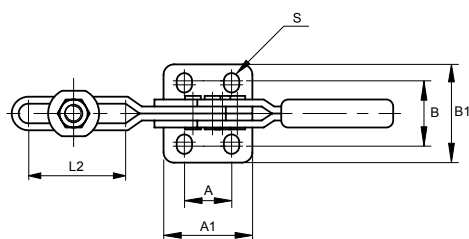
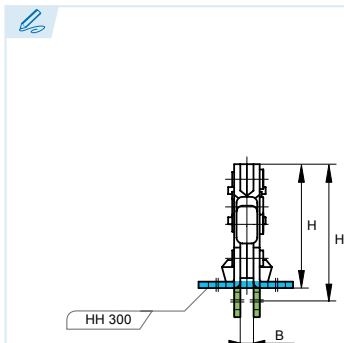




Series HH 300

CJL II



Brazo horizontal, apriete vertical

Horizontal handle, hold down action
Poignée horizontale, action de retenue
Braço horizontal, aperto vertical

Material: Acero cincado / Acero inox 304
Material: Zinc plated steel / Stainless steel 304
Matériau: Acier zingué / Acier inoxydable 304
Material: Aço zincado / Aço inoxidável 304

Remaches en acero inoxidable
Stainless steel rivets
Rivets en acier inoxydable
Rebites em aço inoxidável

Empuñadura: vinilo color rojo
Red vinyl handle grip
Poignée de vinyle rouge
Punho: vinil de cor vermelha

· Bridas diseñadas para ofrecer mayor espacio libre cuando no están trabajando. Brazo de presión en U, tornillo para ajuste de presión con contera de neopreno y dos arandelas de collarín (modelos de acero). Tornillo y arandelas en acero inoxidable (versiones inoxidables).

· Clamps designed to provide more hand clearance when they are in full open position. Horizontal handle hold-down U-bar clamp supplied with neoprene tipped spindle and two flanged washers (stainless steel hex spindle assemblies for stainless steel models).

· Ces séries sont conçues pour fournir davantage de dégagement pour la main lorsque les sauterelles sont en position entièrement ouverte. Bras en U fournie avec des axes à tête hexagonale et deux rondelles à bride. Les modèles en inox sont fournis avec des axes en inox à tête hexagonale.

· Garras desenhadas para oferecer maior espaço livre quando não estão a trabalhar. Braço de pressão em U, parafuso para ajuste de pressão com ponteira de neopreno e duas anilhas de colar (modelos de aço). Parafuso e anilhas em aço inoxidável (versões inoxidáveis).

ES EN FR PT

Modelo

Model
Modèle
Modelo

F_{max}. Fuerza de sujeción

Holding capacity
Capacité de serrage
Força de fixação

Ángulo de empuñadura

Handle moves
Rotation de la poignée
Ângulo de punho

Ángulo de brazo

Bar moves
Rotation de la bride
Ângulo do braço

Peso

Weight
Poids
Peso

Ref.	Modelo	A	A1	B	B1	C	H	L	L1	L2	M	S	F _{max}	gr.	° A. E.	° A. B.
KKHH-300	HH 300	13,5	25,4	17,6	27	18,5	35,5	111	43,4	27,5	M5 (x0,8)	4,4x5,2	68 Kg	80	55°	96°
KKHH-301B	HH 301-B	13,5	25,4	4	-	21,2	38,5	111	43,4	27,5	M5 (x0,8)	4,4x5,2	68 Kg	80	55°	96°

INOX

Ref.	Modelo	A	A1	B	B1	C	H	L	L1	L2	M	S	F _{max}	gr.	° A. E.	° A. B.
KKHHI-3002S	HH 300-2S	13,5	25,4	17,6	27	18,5	35,5	111	43,4	27,5	M5 (x0,8)	4,4x5,2	68 Kg	80	55°	96°
KKHHI-301B2S	HH 301-B2S	13,5	25,4	4	-	21,2	38,5	111	43,4	27,5	M5 (x0,8)	4,4x5,2	68 Kg	80	55°	96°