

- > **Anschluss: 1/4" ... 3/4" (ISO G/PTF)**
- > **Behälter mit Bajonett-Verschluss**
- > **Wasser- und Teilchenausscheidung mit höchstem Wirkungsgrad**
- > **Große Filteroberfläche bewirkt minimalem Druckabfall**



### Technische Merkmale

**Betriebsmedium:**

Druckluft

**Maximaler Betriebsdruck:**

17 bar (246 psi)

**Filterelement:**

40 µm (Standard) 5 µm (optional)

**Durchfluss:**

Siehe Diagramm Seite 2

**Anschlüsse:**

1/4", 3/8", 1/2" oder 3/4"

**Entleerung:**

Manuell oder automatisch

**Betriebsbedingungen für automatische Entleerung (Schwimmer gesteuert):**

Entleerung schließt bei einem Behälterdruck: > 0,3 bar (4.3 psi)  
Entleerung öffnet bei einem Behälterdruck: < 0,2 bar (2.9 psi)  
Minimaler Durchfluss für das Schließen der Entleerung: 0,6 dm³/s (1.3 scfm)

**Verschmutzungsanzeige:**

Ohne (Standard)

Mit (auf Anfrage)

**Behälter:**

0,2 Liter (7 fluid oz)

**Umgebungs-/Mediump-temperatur:**

-20° ... +80°C ( -4° ... +176°F)  
Um das Einfrieren der beweglichen Teile zu vermeiden, muss die Druckluft unter +2°C (+35°F) frei von Feuchtigkeit sein.

**Material:**

Gehäuse und Rahmen:

Zink eloxiert

Anschluss Bauteile: Aluminium



Metallbehälter: Aluminium

Prismatisches Sichtglas: Grilamid

Filterelement: Kunststoff gesintert

Dichtungen: NBR

### Technische Daten, Standard Ausführung

Symbol	Anschluss	Nennweite	Filterelement (µm)	Durchfluss * (dm³/s)	Behälter	Entleerung	Gewicht (kg)	Typ
	G1/4	—	40	33	Metall	Manuell	1,42	F64G-2GN-MD3
	G3/8	—	40	66	Metall	Manuell	1,42	F64G-3GN-MD3
	G1/2	Basis	40	75	Metall	Manuell	1,32	F64G-4GN-MD3
	G3/4	—	40	75	Metall	Manuell	1,72	F64G-6GN-MD3
	Ohne Rahmen	—	40	—	Metall	Manuell	0,92	F64G-NNN-MD3
	G1/4	—	40	33	Metall	Automatisch	1,42	F64G-2GN-AD3
	G3/8	—	40	66	Metall	Automatisch	1,4	F64G-3GN-AD3
	G1/2	Basis	40	75	Metall	Automatisch	1,37	F64G-4GN-AD3
	G3/4	—	40	75	Metall	Automatisch	1,73	F64G-6GN-AD3
	Ohne Rahmen	—	40	—	Metall	Automatisch	0,94	F64G-NNN-AD3

\* Typischer Durchfluss bei 10 bar (145 psi) Primärdruck, 6,3 bar (91 psi) Sekundärdruck und einer Druckdifferenz von 0,5 bar (7.2 psi).

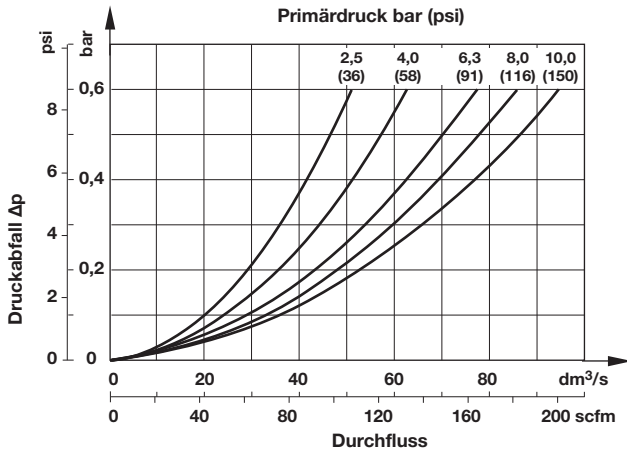
### Typenschlüssel

**F64G-\*\*\*-★D★**

Anschluss	Kennung	Filterelement	Kennung
1/4"	2	5 µm	1
3/8"	3	40 µm (Standard)	3
1/2"	4		
3/4"	6		
Ohne Rahmen (Standard)	N		
Gewinde	Kennung	Entleerung	Kennung
PTF	A	Automatisch	A
ISO G (Standard)	G	Manuell	M
Ohne Rahmen (Standard)	N		
		Verschmutzungsanzeige	Kennung
		Mechanisch	D
		Ohne (Standard)	N

## Durchflusscharakteristik

Anschluss: 1/2"; Filterelement 40 µm



Zubehör und Verschleissteilsätze



Zubehör

	Typ mit ISO G-Gewinde	Montagerahmen, 2-fach	3/2-Wege Absperrventil Primär-Anbauseite	Sekundär-Anbauseite	Gewindeflansch	Anschlussflansch
<b>Gewinde</b>	<b>5</b>				<b>2</b>	<b>8</b>
G1/4	Y64A-2GA-N1N	Y64A-2GA-N2N	T64T-2GB-P1N	T64T-2GC-P1N	—	—
G3/8	Y64A-3GA-N1N	Y64A-3GA-N2N	T64T-3GB-P1N	T64T-3GC-P1N	—	—
G1/2	Y64A-4GA-N1N	Y64A-4GA-N2N	T64T-4GB-P1N	T64T-4GC-P1N	74505-50	—
G3/4	Y64A-6GA-N1N*	Y64A-6GA-N2N*	T64T-6GB-P1N	T64T-6GC-P1N	74505-53	18-026-981
1/4 PTF	Y64A-2AA-N1N	Y64A-2AA-N2N	T64T-2AB-P1N	T64T-2AC-P1N	—	—
3/8 PTF	Y64A-3AA-N1N	Y64A-3AA-N2N	T64T-3AB-P1N	T64T-3AC-P1N	—	—
1/2 PTF	Y64A-4AA-N1N	Y64A-4AA-N2N	T64T-4AB-P1N	T64T-4AC-P1N	74505-52	—
3/4 PTF	Y64A-6AA-N1N*	Y64A-6AA-N2N*	T64T-6AB-P1N	T64T-6AC-P1N	74505-55	—

\* Diese Montagerahmen werden mit zwei Gewindeflansche geliefert.

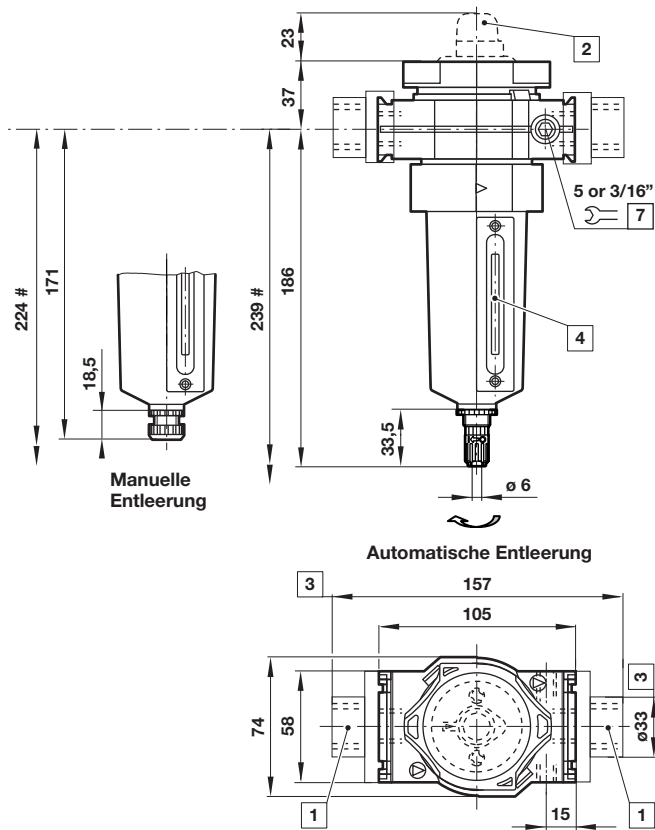
Befestigungswinkel	Mutter	Verbindungssatz	Anschlussflansch	Anschlussflansch mit Druckschalter	Vorhängeschloss mit zwei Schlüsseln
<b>1</b>	<b>4</b>	<b>9</b>			
74504-50	74502-89	74503-51	74507-50	4346-99	0613633 (Messing)

Reparaturatz

Reparaturatz Automatische Entleerung	Reparaturatz Manuelle Entleerung
F64G-KITA40	F64G-KITM40

Abmessungen

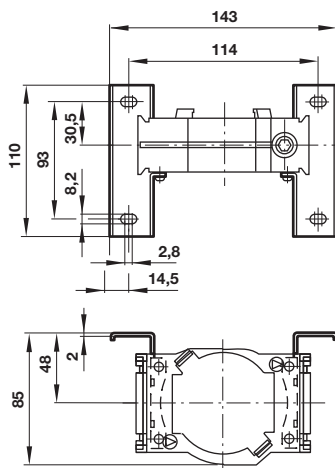
Abmessungen in mm  
Projection/First angle



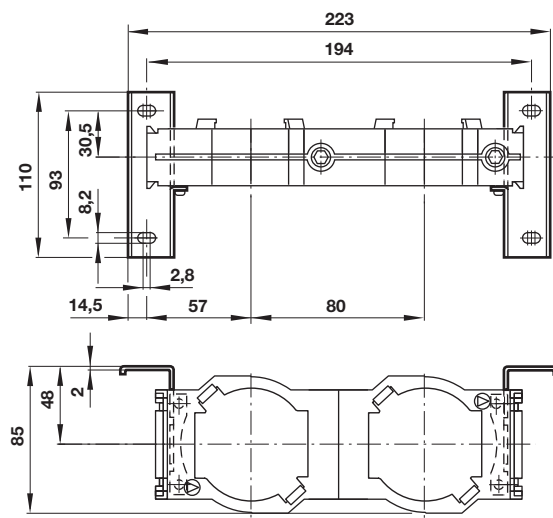
# Minimal benötigter Abstand für den Behälter austausch

- 1 Anschlüsse 1/4", 3/8", 1/2" oder 3/4"
- 2 Verschmutzungsanzeige wahlweise
- 3 Nur für 3/4"
- 4 Sichtglas
- 7 Manometeranschluss 1/8"

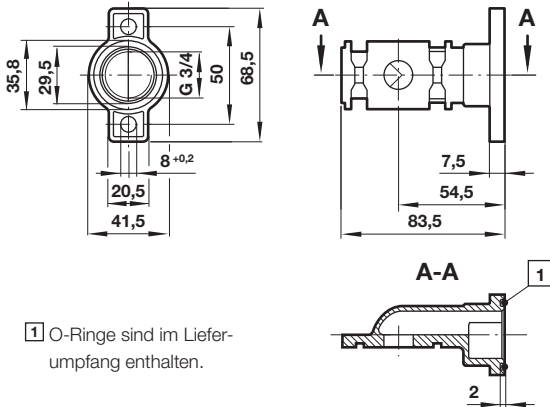
Montagerahmen, 1-fach mit Befestigungswinkel



Montagerahmen, 2-fach mit Befestigungswinkel



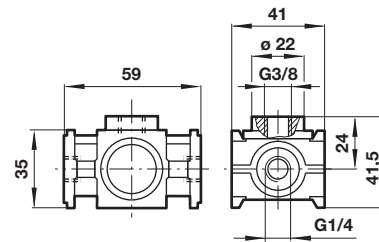
**Anschlussflansch  
18-026-981**



1 O-Ringe sind im Liefer-  
umfang enthalten.

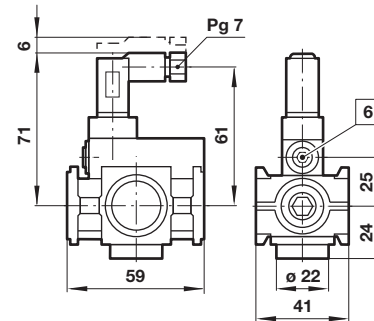
**Anschlussflansch  
74507-50**

Abmessungen in mm  
Projection/First angle



**Anschlussflansch mit Druckschalter  
4346-99**

<b>Spannung</b>	24 V DC/240 V AC
<b>Leistung</b>	0,5 A (DC); 5 A (AC)
<b>Regelbereich</b>	2 ... 10 bar
<b>Wiederholgenauigkeit</b>	2% vom Sollwertbereich bei 20°C
<b>Durschnittliche Totzone</b>	0,8 ... 1,7 bar
<b>Elektrischer Anschluss</b>	EN 175301-803 - Form C, 15 mm
<b>Schutzart:</b>	IP65
<b>Einstellung</b>	Standard
<b>Material</b>	Körper: Aluminium, Dichtungen: NBR

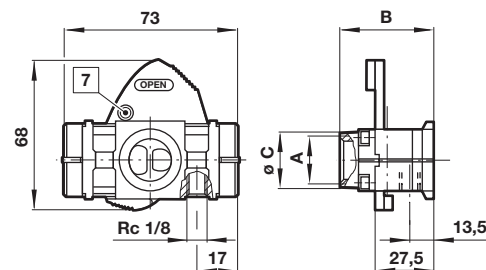


6 Einstellschraube

**3/2-Wege Absperrventil**

Symbol	A	B	ø C	Typ
	G1/4	48	27	T64T-2G*-P1N
	G3/8	48	27	T64T-3G*-P1N
	G1/2	48	27	T64T-4G*-P1N
	G3/4	51	33	T64T-6G*-P1N

\* B = Primär-Anbauseite, C = Sekundär-Anbauseite



7 Bohrung für Vorhängeschloss ø7,5 mm

**Sicherheitshinweise**

Diese Produkte sind ausschließlich in Druckluftsystemen zu verwenden. Sie sind dort einzusetzen, wo die unter »Technische Merkmale/-Daten« aufgeführten Werte nicht überschritten werden. Berücksichtigen Sie bitte die entsprechende Katalogseite. Vor dem Einsatz der Produkte bei nicht industriellen Anwendungen, in lebenserhaltenden- oder anderen Systemen, die nicht in den veröffentlichten Anleitungsunterlagen enthalten sind, wenden Sie sich bitte direkt an IMI Precision Engineering, IMI International s.r.o. Durch Missbrauch, Verschleiß oder Störungen können in Pneumatik-

systemen verwendete Komponenten auf verschiedene Arten versagen. Systemauslegern wird dringend empfohlen, die Störungsarten aller in Pneumatiksystemen verwendeten Komponententeile zu berücksichtigen und ausreichende Sicherheitsvorkehrungen zu treffen, um Verletzungen von Personen sowie Beschädigungen der Geräte im Falle einer solchen Störung zu verhindern. Systemausleger sind verpflichtet, Sicherheitshinweise für den Endbenutzer im Betriebshandbuch zu vermerken, wenn der Störungs-schutz nicht ausreichend gewährleistet ist.