



GTB6-P0211S74

G6

MINIATUR-LICHTSCHRANKEN

**SICK**  
Sensor Intelligence.



Abbildung kann abweichen



### Bestellinformationen

Typ	Artikelnr.
GTB6-P0211S74	1089252

Weitere Geräteausführungen und Zubehör → [www.sick.com/G6](http://www.sick.com/G6)

### Technische Daten im Detail

#### Merkmale

<b>Sensor-/ Detektionsprinzip</b>	Reflexions-Lichttaster, Hintergrundausblendung
<b>Abmessungen (B x H x T)</b>	12 mm x 31,5 mm x 21 mm
<b>Gehäuseform (Lichtaustritt)</b>	Quaderförmig
<b>Schaltabstand max.</b>	5 mm ... 250 mm <sup>1)</sup>
<b>Schaltabstand</b>	35 mm ... 140 mm
<b>Lichtart</b>	Sichtbares Rotlicht
<b>Lichtsender</b>	PinPoint-LED <sup>2)</sup>
<b>Lichtfleckgröße (Entfernung)</b>	Ø 6 mm (100 mm)
<b>Wellenlänge</b>	650 nm
<b>Einstellung</b>	Mechanischer Einsteller, 5 Umdrehungen
<b>Besondere Merkmale</b>	Mit drehbarem Gewindestecker

<sup>1)</sup> Tastgut mit 90 % Remission (bezogen auf Standard-Weiß, DIN 5033).

<sup>2)</sup> Mittlere Lebensdauer: 100.000 h bei T<sub>U</sub> = +25 °C.

#### Mechanik/Elektrik

<b>Versorgungsspannung</b>	10 V DC ... 30 V DC <sup>1)</sup>
----------------------------	-----------------------------------

<sup>1)</sup> Grenzwerte bei Betrieb in kurzschlussgeschütztem Netz max. 8 A.

<sup>2)</sup> Darf U<sub>V</sub>-Toleranzen nicht über- oder unterschreiten.

<sup>3)</sup> Ohne Last.

<sup>4)</sup> Bei U<sub>V</sub> > 24 V, I<sub>A</sub> max = 50 mA.

<sup>5)</sup> Signallaufzeit bei ohmscher Last.

<sup>6)</sup> Bei Hell-Dunkel-Verhältnis 1:1.

<sup>7)</sup> A = U<sub>V</sub>-Anschlüsse verpolsicher.

<sup>8)</sup> B = Ein- und Ausgänge verpolsicher.

<sup>9)</sup> D = Ausgänge überstrom- und kurzschlussfest.

<sup>10)</sup> Temperaturstabilität nach Einstellung +/-10 °C.

<b>Restwelligkeit</b>	± 10 % <sup>2)</sup>
<b>Stromaufnahme</b>	30 mA <sup>3)</sup>
<b>Schaltausgang</b>	PNP
<b>Schaltart</b>	Hell-/dunkelschaltend
<b>Schaltart wählbar</b>	Wählbar, per Hell-/Dunkelumschalter
<b>Signalspannung PNP HIGH/LOW</b>	U <sub>V</sub> - (≤ 3 V) / ca. 0 V
<b>Ausgangsstrom I<sub>max.</sub></b>	≤ 100 mA <sup>4)</sup>
<b>Ansprechzeit</b>	< 625 µs <sup>5)</sup>
<b>Schaltfrequenz</b>	1.000 Hz <sup>6)</sup>
<b>Anschlussart</b>	Leitung mit Stecker M8, 4-polig, gewinkelt, mit drehbarem Gewindestecker, 300 mm
<b>Leitungsmaterial</b>	PUR
<b>Schutzschaltungen</b>	A <sup>7)</sup> B <sup>8)</sup> D <sup>9)</sup>
<b>Schutzklasse</b>	III
<b>Gewicht</b>	20 g
<b>Gehäusematerial</b>	Kunststoff, ABS/PC
<b>Werkstoff, Optik</b>	Kunststoff, PMMA
<b>Schutzart</b>	IP67
<b>Umgebungstemperatur Betrieb</b>	-25 °C ... +55 °C <sup>10)</sup>
<b>Umgebungstemperatur Lager</b>	-40 °C ... +70 °C
<b>UL-File-Nr.</b>	NRKH.E348498 & NRKH7.E348498

1) Grenzwerte bei Betrieb in kurzschlussgeschütztem Netz max. 8 A.

2) Darf U<sub>V</sub>-Toleranzen nicht über- oder unterschreiten.

3) Ohne Last.

4) Bei U<sub>V</sub> > 24 V, I<sub>A</sub> max = 50 mA.

5) Signallaufzeit bei ohmscher Last.

6) Bei Hell-Dunkel-Verhältnis 1:1.

7) A = U<sub>V</sub>-Anschlüsse verpolsicher.

8) B = Ein- und Ausgänge verpolsicher.

9) D = Ausgänge überstrom- und kurzschlussfest.

10) Temperaturstabilität nach Einstellung +/-10 °C.

## Klassifikationen

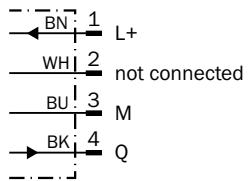
<b>ECl@ss 5.0</b>	27270904
<b>ECl@ss 5.1.4</b>	27270904
<b>ECl@ss 6.0</b>	27270904
<b>ECl@ss 6.2</b>	27270904
<b>ECl@ss 7.0</b>	27270904
<b>ECl@ss 8.0</b>	27270904
<b>ECl@ss 8.1</b>	27270904
<b>ECl@ss 9.0</b>	27270904
<b>ETIM 5.0</b>	EC002719
<b>ETIM 6.0</b>	EC002719

UNSPSC 16.0901

39121528

## Anschlussschema

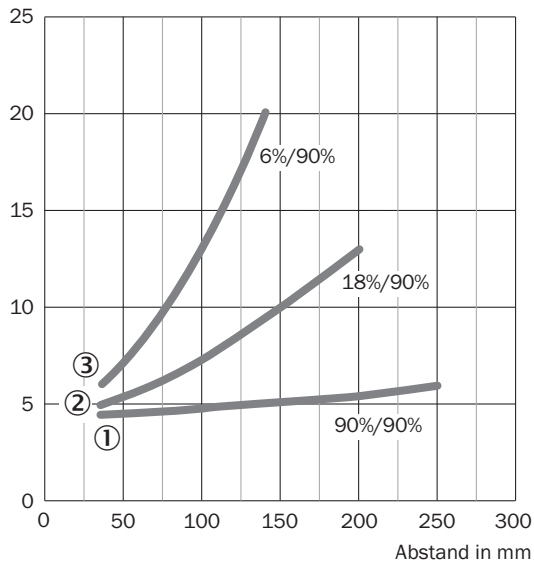
Cd-066



## Kennlinie

GTB6

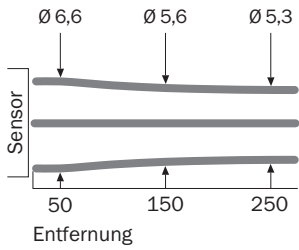
% der Tastweite



- ① Objekt mit 90% Remission (bezogen auf Standard-Weiß DIN 5033)
- ② Schaltabstand auf Grau, 18 % Remission
- ③ Schaltabstand auf Schwarz, 6 % Remission

## Lichtfleckgröße

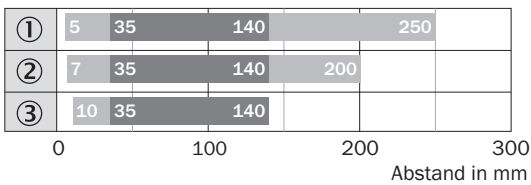
GTB6



Alle Maße in mm

## Schaltabstand-Diagramm

GTB6

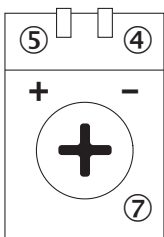


■ Schaltabstand max.      ■ Schaltabstand

- ① Objekt mit 90% Remission (bezogen auf Standard-Weiß DIN 5033)
- ② Schaltabstand auf Grau, 18 % Remission
- ③ Schaltabstand auf Schwarz, 6 % Remission

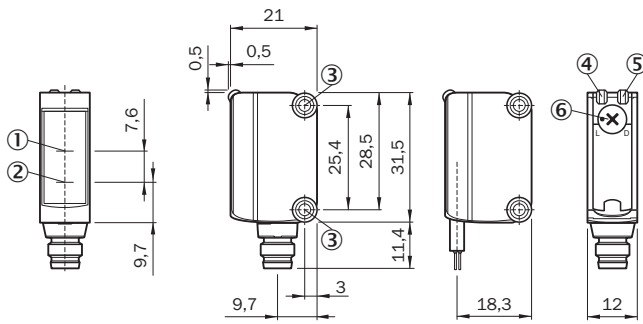
## Einstell-Möglichkeiten

Einstellmöglichkeit



- ④ Anzeige-LED grün: Versorgungsspannung aktiv
- ⑤ Anzeige-LED gelb: Status Lichtempfang
- ⑦ Empfindlichkeitseinsteller: Potentiometer

Maßzeichnung (Maße in mm)



- ① Optikachse, Empfänger
- ② Optikachse, Sender
- ③ Montagebohrungen M3
- ④ Anzeige-LED grün: Versorgungsspannung aktiv
- ⑤ Anzeige-LED gelb: Status Lichtempfang
- ⑥ Hell-/ Dunkeldrehschalter: L = hellschaltend, D = dunkelschaltend

## SICK AUF EINEN BLICK

SICK ist einer der führenden Hersteller von intelligenten Sensoren und Sensorlösungen für industrielle Anwendungen. Ein einzigartiges Produkt- und Dienstleistungsspektrum schafft die perfekte Basis für sicheres und effizientes Steuern von Prozessen, für den Schutz von Menschen vor Unfällen und für die Vermeidung von Umweltschäden.

Wir verfügen über umfassende Erfahrung in vielfältigen Branchen und kennen ihre Prozesse und Anforderungen. So können wir mit intelligenten Sensoren genau das liefern, was unsere Kunden brauchen. In Applikationszentren in Europa, Asien und Nordamerika werden Systemlösungen kundenspezifisch getestet und optimiert. Das alles macht uns zu einem zuverlässigen Lieferanten und Entwicklungspartner.

Umfassende Dienstleistungen runden unser Angebot ab: SICK LifeTime Services unterstützen während des gesamten Maschinenlebenszyklus und sorgen für Sicherheit und Produktivität.

**Das ist für uns „Sensor Intelligence.“**

## WELTWEIT IN IHRER NÄHE:

Ansprechpartner und weitere Standorte → [www.sick.com](http://www.sick.com)