

LASTTRENNSCHALTER 80A, BAUGROESSE 2, 4-POLIG FRONTANTRIEB MITTIG GRUNDGERAET OHNE HANDGRIFF RAHMENKLEMME



Ausführung		
Produkt-Markename		SENTRON
Produkt-Bezeichnung		Schaltgerät
Ausführung des Produkts		Lasttrennschalter 3KD
Ausführung des Betätigungselements		ohne
Ausführung des Griffs		ohne
Ausführung des Schaltantriebs / Motorantrieb		Nein
Allgemeine technische Daten		
Polzahl		4
Bauart des Geräts		Festeinbau
Leistungsschalter / Grundtyp		3KD2
mechanische Lebensdauer (Schaltspiele) / typisch		15 000
Überspannungskategorie		III
Spannung		
Isolationsspannung / Bemessungswert	V	1 000
Stoßspannungsfestigkeit / Bemessungswert	kV	8
Schutzart und Schutzklasse		
Schutzart IP		IP20
Schutzart IP / frontseitig		IP20
Verlustleistung		
Verlustwirkleistung		
<ul style="list-style-type: none"> • bei konventionellem thermischen Bemessungsstrom / je Pol 	W	2

Strom

Dauerstrom		
• Bemessungswert	A	80
• bei 40 °C / Bemessungswert	A	80
• bei 45 °C / Bemessungswert	A	80
• bei 50 °C / Bemessungswert	A	80
• bei 55 °C / Bemessungswert	A	80
• bei 60 °C / Bemessungswert	A	80
• bei 65 °C / Bemessungswert	A	80
• bei 70 °C / Bemessungswert	A	80
Kurzzeitstromfestigkeit (Icw) / befristet auf 1 s / Bemessungswert	kA	4

Hauptstromkreis

Betriebsleistung		
• bei AC-23 A / bei 400 V / bei 50/60 Hz / Bemessungswert	kW	37
• bei AC-23 A / bei 500 V / bei 50/60 Hz / Bemessungswert	kW	55
• bei AC-23 A / bei 690 V / bei 50/60 Hz / Bemessungswert	kW	75
Betriebsspannung		
• bei AC / bei 50/60 Hz / Bemessungswert	V	690

Hilfsstromkreis

Anzahl der Wechsler / für Hilfskontakte		4
Anzahl der Öffner / für Hilfskontakte		0
Anzahl der Schließer / für Hilfskontakte		0

Eignung

Eignung zur Verwendung		
• Hauptschalter		Ja
• Lasttrennschalter		Ja
• NOT-AUS-Schalter		Nein
• Sicherheitsschalter		Ja
• Wartungs-/Reparaturschalter		Ja

Produktdetails

Produktausstattung / Verriegelung		Nein
Produktbestandteil		
• Ausgelötmelder		Nein
• Spannungsauslöser		Nein
• Unterspannungsauslöser		Nein
• Unterspannungsauslöser mit voreilemendem Kontakt		Nein

Produktenerweiterung		
• Hilfsschalter		Ja
• optional		
— Motorantrieb		Nein
— Spannungsauslöser		Nein

Anschlüsse

Ausführung des elektrischen Anschlusses		
• für Hauptstromkreis		Rahmenklemme

Mechanischer Aufbau

Höhe	mm	126
Breite	mm	148
Tiefe	mm	68
Einbaulage		beliebig
Befestigungsart		Bodenbefestigung und Schnappbefestigung auf Hutschiene 35 mm
Befestigungsart		
• Frontmontage mit 4-Loch Befestigung		Nein
• Frontmontage mit Zentralbefestigung		Nein
• Schienen-Montage		Ja

Umgebungsbedingungen

Umgebungstemperatur		
• während Betrieb / minimal	°C	-25
• während Betrieb / maximal	°C	70
• während Lagerung / minimal	°C	-50
• während Lagerung / maximal	°C	80

Approbationen Zertifikate

Betriebsmittelkennzeichen / gemäß DIN EN 61346-2		Q
--	--	---

allgemeine Produktzulassung Konformitätserklärung



Weitere Informationen

Information- and Downloadcenter (Kataloge, Broschüren,...)

<http://www.siemens.de/lowvoltage/kataloge>

Industry Mall (Online-Bestellsystem)

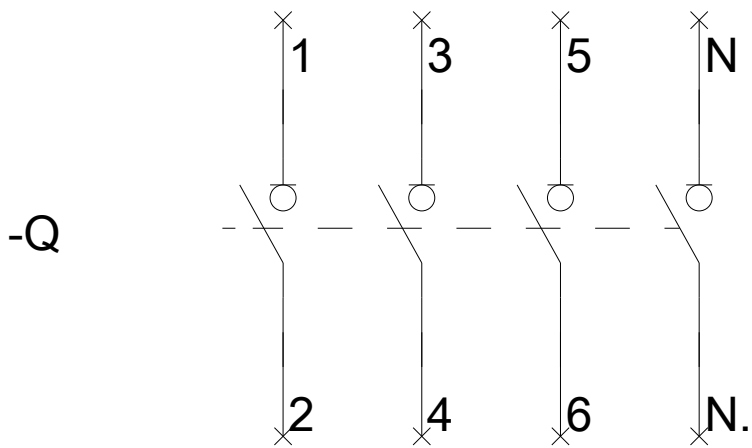
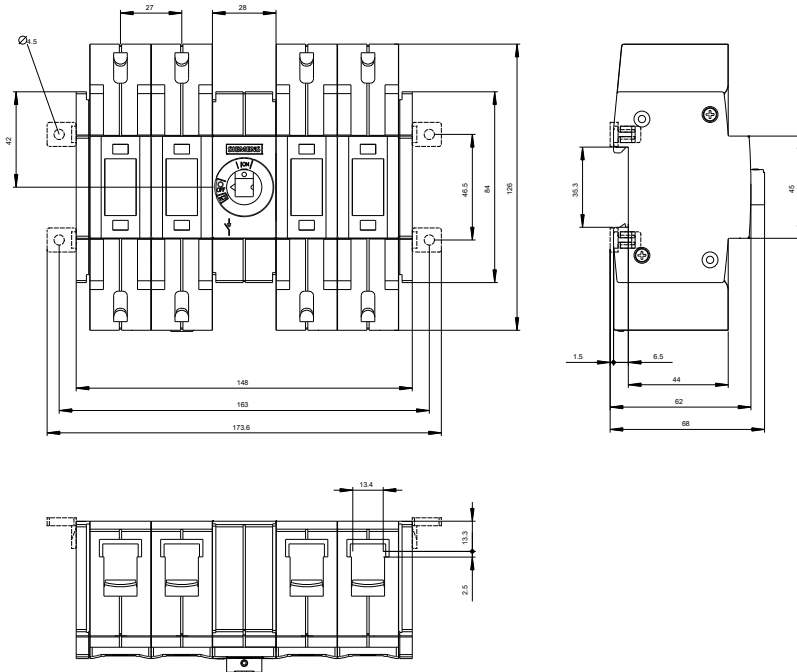
<https://eb.automation.siemens.com/mall/de/WW/Catalog/Product/3KD28402NE200>

Service&Support (Handbücher, Betriebsanleitungen, Zertifikate, Kennlinien, FAQs,...)

<http://support.automation.siemens.com/WW/view/de/3KD28402NE200/all>

Bilddatenbank (Produktfotos, 2D-Maßzeichnungen, 3D-Modelle, Geräteschaltpläne, ...)

http://www.automation.siemens.com/bilddb/cax_de.aspx?mfb=3KD28402NE200



letzte Änderung:

11.03.2015