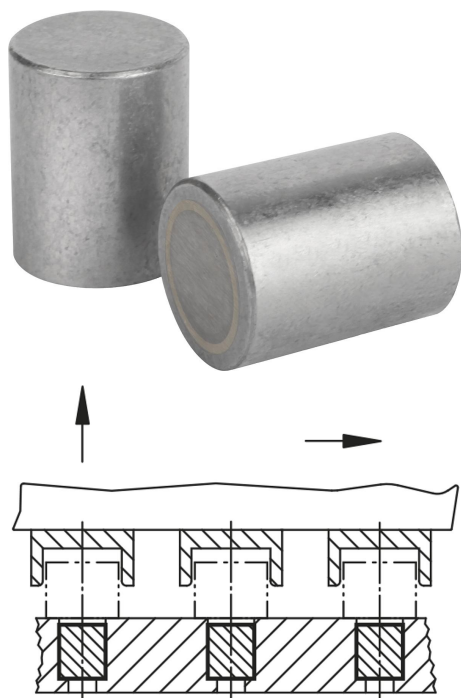


Magnesy okrągłe (sztabkowe) z AlNiCo z tolerancją pasowania

Opis artykułu/ilustracje produktu



Opis

Materiał:

Korpus stalowy.
Rdzeń magnetyczny AlNiCo.

Wersja:

Obudowa niepowlekana.

Wskazówka:

System z osłoną. Średnica „D” wyszlifowana z tolerancją pasowania h6. Opcje mocowania – wciskanie, włączanie lub wklejanie.

Uchwyty magnetyczne można skracać o wymiar „H1” bez ryzyka zmniejszenia siły przyczepności.

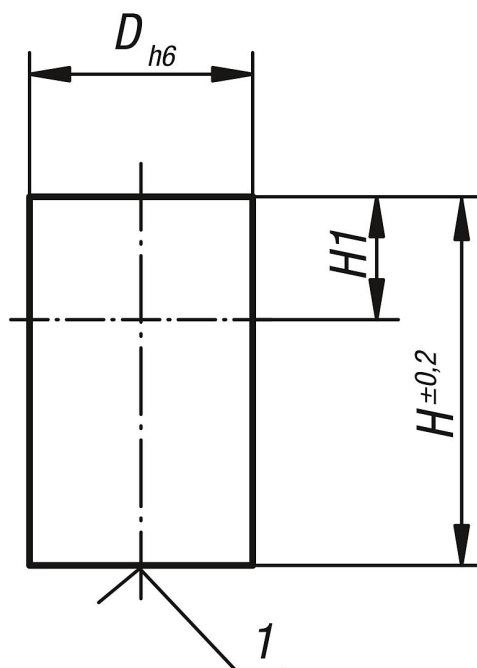
Zakres temperatury:

maks. 450 °C.

Wskazówka dotycząca planu:

1) Powierzchnia przylegająca

Rysunki



Przegląd artykułów

Magnesy okrągłe (sztabkowe) z AlNiCo z tolerancją pasowania

Magnesy okrągłe (sztabkowe) z AlNiCo z tolerancją pasowania

Przegląd artykułów

| Nr Zamówienia | D | H | H1 | Siła przyczepność N |
|---------------|----|----|----|---------------------|
| K0545.01 | 6 | 10 | 2 | 1,5 |
| K0545.02 | 8 | 12 | 3 | 3,5 |
| K0545.03 | 10 | 16 | 6 | 7 |
| K0545.04 | 13 | 18 | 7 | 10 |
| K0545.05 | 16 | 20 | 5 | 18 |
| K0545.06 | 20 | 25 | 6 | 42 |
| K0545.07 | 25 | 30 | 5 | 96 |
| K0545.08 | 32 | 35 | 3 | 180 |
| K0545.09 | 40 | 45 | 5 | 240 |
| K0545.10 | 50 | 50 | 2 | 420 |