

## Halteseile • für Gewindesperrbolzen

22355.6001



### Produktbeschreibung

Diese Halteseile sind zur Befestigung an den Gewindesperrbolzen EH 22355./EH 22356. vorgesehen und dienen als Verliersicherung.

### Werkstoff

#### Befestigungsring

- Rostfreier Stahl

#### Halteclip

- Thermoplast PA 6, schwarz, matt ähnlich RAL 9005

#### Halteseil

- Rostfreier Stahl

#### Ummantelung Halteseil

- Thermoplast PA 6 ummantelt, schwarz

### Weiterführende Informationen

#### Hinweise

Sonderausführung auf Anfrage.

#### Weitere Produkte

- Halteseile

### Maßzeichnung

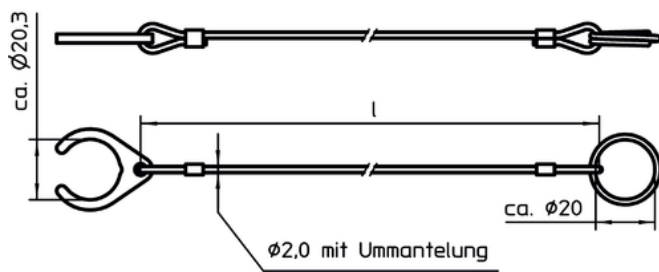


Bild 1

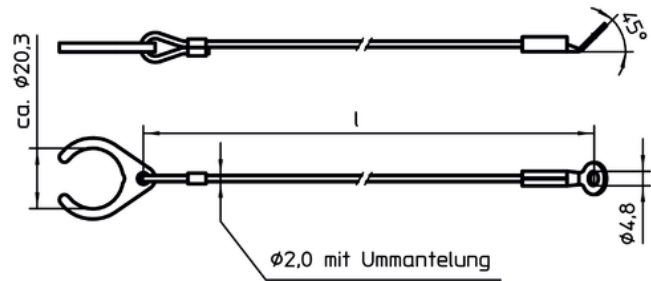

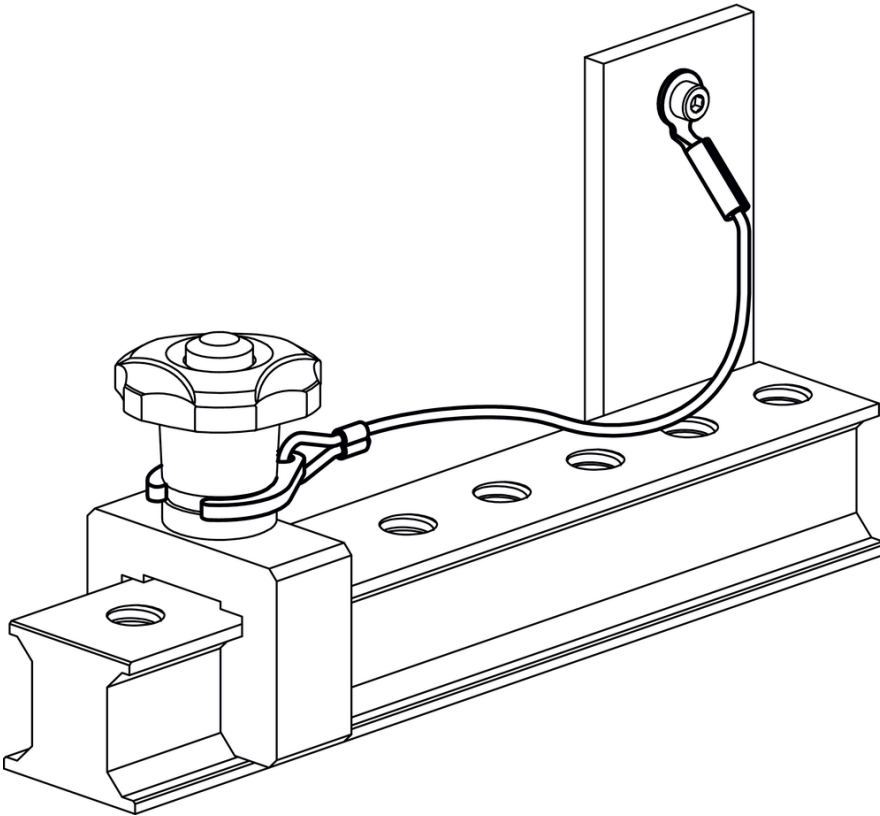


Bild 2

### Bestellinformationen

| Abmessungen<br>l<br>[mm]   | <br>[g] | Art.-Nr.   |
|--|--|------------|
| rostfreier Stahl, mit Halteclip und Befestigungsring – Bild 1, Thermoplast PA 6 ummantelt, schwarz |  |            |
| 150  | 13   | 22355.6001 |

## Anwendungsbeispiel



## Compliance

### RoHS-konform

Konform gemäß Richtlinie 2011/65/EU und Richtlinie 2015/863.

### Enthält keine SVHC-Stoffe

Keine SVHC Substanzen mit mehr als 0,1% w/w enthalten – SVHC Liste Stand 14.06.2023.

### Enthält Proposition 65 Stoffe



Nickel kann bei Exposition zu Krebs führen.  
<https://www.P65Warnings.ca.gov/>

### Frei von Konfliktmineralien

Dieses Produkt enthält keine als "Konfliktmineralien" bezeichneten Stoffe wie Tantal, Zinn, Gold oder Wolfram aus der demokratischen Republik Kongo oder angrenzender Länder.