

## Handräder · DIN 950 Leichtmetall

24590.0050

### Produktbeschreibung

Nabe bearbeitet, Radkranz allseitig gedreht und hochglanzpoliert, unbearbeitete Flächen sauber gestrahlt.

### Werkstoff

**Handrad**  
• Leichtmetall Al

### Montage

Vorlegescheiben EH 22270. zur axialen Befestigung.

### Weiterführende Informationen

### Weitere Produkte

- Vorlegescheiben
- Drehbare Ballengriffe, DIN 98



### Maßzeichnung

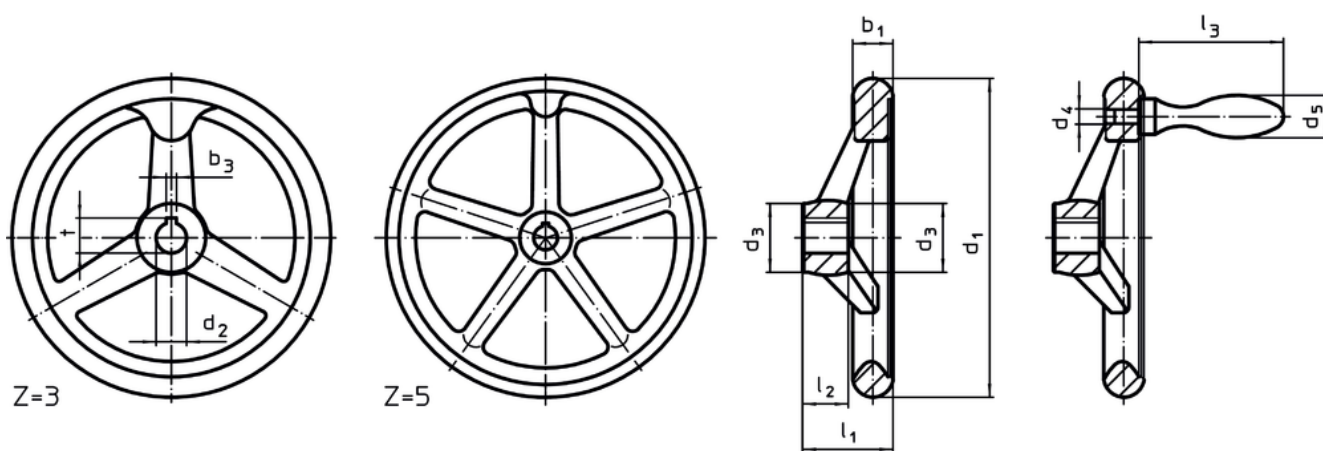


Bild 1

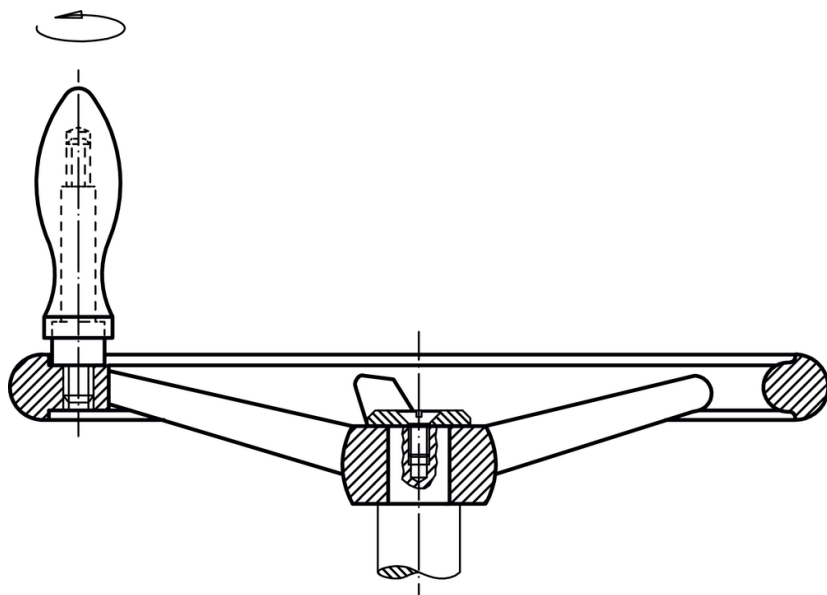
Bild 2

Die Ausrichtung der Nabennut kann von der Darstellung in der Zeichnung abweichen.

### Bestellinformationen

| d <sub>1</sub>  | d <sub>2</sub><br>H7 | Abmessungen    |                |      | l <sub>2</sub> | Anzahl der Arme<br>z | [g]        | Art.-Nr. |
|---|----------------------|----------------|----------------|------|----------------|----------------------|------------|----------|
|   |                      | d <sub>3</sub> | l <sub>1</sub> | [mm] |                |                      |            |          |
| ohne Nabennut, ohne Griff, Form B-F/A (alt: A 4) – Bild 1 |                      |                |                |      |                |                      |            |          |
| 400   | 30                   | 65             | 63             | 38   | 5              | 3740                 | 24590.0050 |          |

## Anwendungsbeispiel



## Compliance

### RoHS-konform

Konform gemäß Richtlinie 2011/65/EU und Richtlinie 2015/863.

### Enthält keine SVHC-Stoffe

Keine SVHC Substanzen mit mehr als 0,1% w/w enthalten – SVHC Liste Stand 14.06.2023.

### Enthält keine Proposition 65 Stoffe

Keine Stoffe der Proposition 65 enthalten.

<https://www.P65Warnings.ca.gov/>

### Frei von Konfliktmineralien

Dieses Produkt enthält keine als "Konfliktmineralien" bezeichneten Stoffe wie Tantal, Zinn, Gold oder Wolfram aus der demokratischen Republik Kongo oder angrenzender Länder.