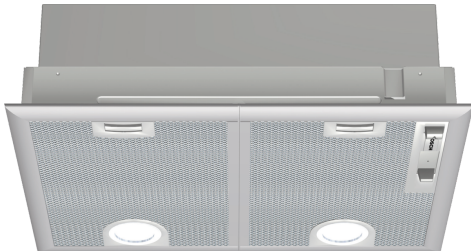


**Serie 4, Lüfterbaustein, 53 cm,
Silber, metallisch
DHL555BL**



Sonderzubehör

| | |
|---------|----------------------------------|
| DHZ7305 | Standard Geruchsfilter |
| DHZ7402 | Montagehilfe für Lüfterbausteine |

**Der Lüfterbaustein: bietet Ihnen
Gestaltungsfreiraum - für die Montage an
der Wand oder über einer Kochinsel.**

- **Besonders leise:** maximale Abzugsleistung, minimale Geräuschkulisse.
- **Hohe Lüfterleistung:** ausgezeichnete Abluftleistung der Dunstabzugshaube

Technische Daten

| | |
|--|---|
| Bauart: | Lüfterbaustein/Zwischen-/Unterbaubauhaube |
| Länge Anschlusskabel: | 130.0 cm |
| Min. Nischenmaße für Installation (H x B x T): .. | 255mm x 500.0mm x 350mm mm |
| Mindestabstand zur Kochstelle Elektro: | 650 mm |
| Mindestabstand zur Kochstelle Gas: | 650 mm |
| Nettogewicht: | 7.5 kg |
| Steuerung: | mechanisch |
| Lüfterleistung bei höchster Normalstufe Abluft: | 363 m ³ /h |
| Lüfterleistung bei Intensivstufe Umluft: | 395.0 m ³ /h |
| Lüfterleistung bei höchster Normalstufe Umluft: | 268 m ³ /h |
| Gebläseleistung bei Intensivstufe-Abluftbetrieb: | 618 m ³ /h |
| Max. Luftmenge: | 363 m ³ /h |
| Anzahl der Lampen (Stck): | 2 |
| Schalleistung: | 56 dB(A) re 1 pW |
| Durchmesser des Abluftstutzens: | 120 / 150 mm |
| Material des Fettfilters: | Aluminium waschbar |
| EAN-Nummer: | 4242005122455 |
| Anschlusswert: | 206 W |
| Absicherung: | 10 A |
| Spannung: | 220-240 V |
| Frequenz: | 50 Hz |
| Steckerart: | Schuko-/Gardy mit Erdung |
| Gerätetyp: | Eingebaut |



Serie 4, Lüfterbaustein, 53 cm, Silber, metallisch DHL555BL

Der Lüfterbaustein: bietet Ihnen Gestaltungsfreiraum - für die Montage an der Wand oder über einer Kochinsel.

Betriebsart und Leistung

- Geräuschwerte nach EN 60704-2-13 bei Abluftbetrieb:
- Max. Normalstufe: 56 dB(A) re 1 pW
- Intensivstufe: 68 dB(A) re 1 pW
- Lüfterleistung nach EN 61591 bei Abluftbetrieb:
- Max. Normalstufe: 362 m³/h
- Intensivstufe: 618 m³/h
- Energieeffizienzklasse: C (auf einer Energieeffizienzklassen-Skala von A+++ bis D)
- Durchschnittlicher Energieverbrauch: 79.8 kWh/Jahr*
- Lüfter-Effizienzklasse: D*
- Fettfilter-Effizienzklasse: B*
- Beleuchtungs-Effizienzklasse: A*
- Geräusch min./max. Normalstufe: 38/56 dB
- 2 Lüftermotoren
- Arbeitsplatzbeleuchtung mit 2 x LED-Spot 2,15W (Niedervolt)
- Beleuchtungsstärke: 438 lux
- Farbtemperatur: 3500 K

Komfort

- Schiebeschalter
- 3 Leistungsstufen und
- 1 Intensivstufe
- Wahlweise Abluft- oder Umluftbetrieb
- Lieferung mit Rückstauklappe

Umwelt und Sicherheit

- Metallfettfilter mit Aluminiumrahmen,
- spülmaschinengeeignet

Technische Informationen

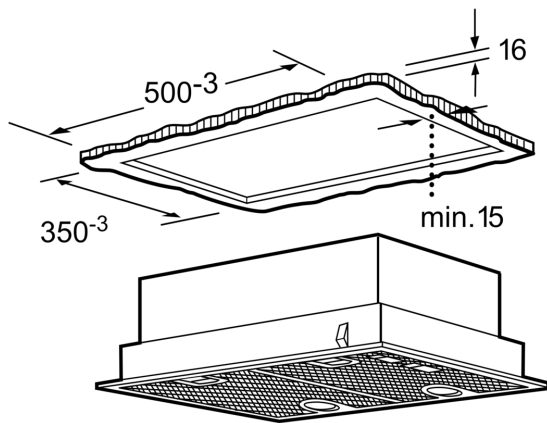
- Für vorbereitete Schränke, Essen u.ä. sowie über Kochinseln
- Für Umluftbetrieb wird ein Standard Aktivkohlefilter benötigt (Sonderzubehör)

Maße

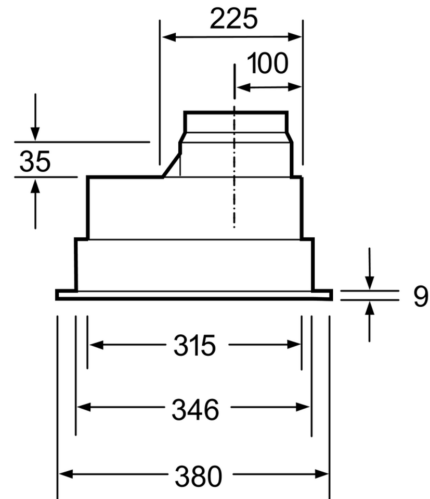
- Gerätemaße (HxBxT): 255 x 530 x 380 mm
- Einbaumaße (HxBxT): 255 x 500 x 350 mm
- Abluftstutzen Ø 150 mm, 120 mm
- Gesamtanschlusswert: 206 W

* Gemäß EU-Regulierung Nr. 65/2014

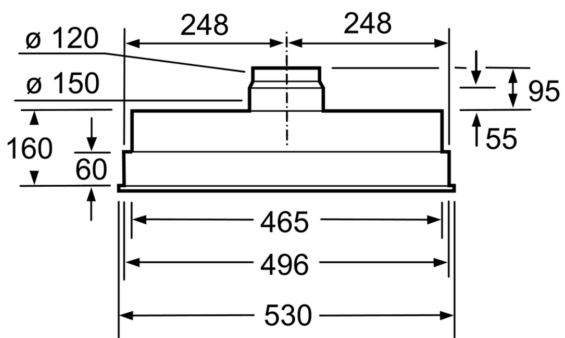
**Serie 4, Lüfterbaustein, 53 cm,
Silber, metallisch
DHL555BL**



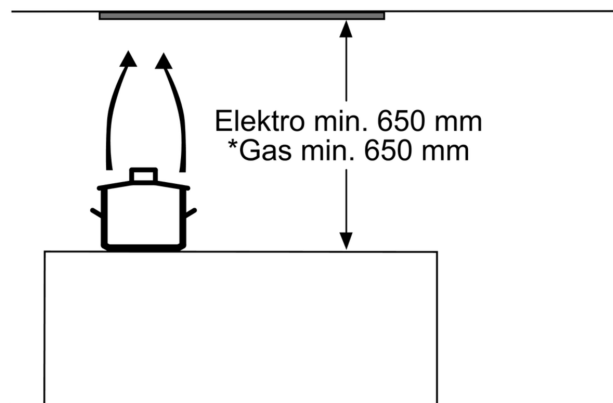
Maße in mm



Maße in mm



Maße in mm



* ab Oberkante Topfräger

Maße in mm