

**Serie 6, Einbau-Gefrierschrank, 87.4 x 55.8 cm, Flachscharnier mit Softeinzug
GIV21ADD0**



Zubehör

1 x Eiswürfelschale

Sonderzubehör

KFZ20AX0 Türfront mit Alu-Dekorrahmen
KFZ20SX0 Edelstahl-Türfront

Der Gefrierschrank mit 3 transparenten Gefriergutschubladen u. SuperGefrieren: gefriert Ihre neu eingelegten Waren noch schneller.

- **Low Frost:** weniger Eisbildung, weniger Abtauen – spart Arbeit und ist energieeffizient.
- **Big-Box-Schublade:** zum Stapeln von Vorratsbehältern oder für großes Gefriergut.

Technische Daten

Energieeffizienzklasse: D
 Durchschnittlicher Energieverbrauch in Kilowattstunden pro Jahr (kWh/a): 140 kWh/annum
 Volumen der Tiefkühlfächer: 95 l
 Geräuschwert: 37 dB(A) re 1 pW
 Geräusch-Effizienzklasse: C
 Thermometer-Gefrierteil: Ohne
 Beleuchtung: Nein
 Produktkategorie: Gefrierschrank
 Bauform: Einbau
 Dekorrahmen/ - platte: Möglich mit Zubehör
 Frostfree System: Nein
 Gerätehöhe: 874 mm
 Gerätebreite: 558 mm
 Gerätetiefe: 545 mm
 Abmessungen des verpackten Gerätes: 950 x 620 x 640 mm
 Nettogewicht: 37.1 kg
 Bruttogewicht: 39.9 kg
 Anschlusswert: 90 W
 Absicherung: 10 A
 Frequenz: 50 Hz
 Länge Anschlusskabel: 230.0 cm
 Türanschlag: Rechts wechselbar
 Abtauvorgang: manuell
 Warnsignal bei Fehlfunktion: Sichtbar und hörbar
 Türverriegelung: Nein
 Anzahl Auszüge (Stck): 3
 Anzahl Gefrierfächer mit Klappen (Stck): 0
 EAN-Nummer: 4242005220816
 Marke: Bosch
 Internationale Bestellbezeichnung: GIV21ADD0
 Produktkategorie: Gefrierschrank
 Integriertes Zubehör: 1 x Eiswürfelschale



**Serie 6, Einbau-Gefrierschrank, 87.4
x 55.8 cm, Flachscharnier mit
Softeinzug
GIV21ADD0**

**Der Gefrierschrank mit 3 transparenten
Gefriergutschubladen u. SuperGefrieren:
gefriert Ihre neu eingelegten Waren noch
schneller.**

Leistung und Verbrauch

- Energieeffizienzklasse: D
- Nutzinhalt gesamt: 95 l
- Nutzinhalt Kühlfächer: 0 l
- Nutzinhalt Tiefkühlfächer: 95 l
- Gefriervermögen in 24 Std.: 6.8 kg
- Energieverbrauch / Jahr: 140 kWh/a
- Klimaklasse: SN-T
- SuperGefrieren: ja
- Geräuscheffizienzklasse / Geräusch-Wert: C / 37 dB
- Lagerzeit bei Störung : 11 h

Komfort und Sicherheit

- LowFrost - geringere Eisbildung, schnelleres Abtauen
- Flachscharnier
- Elektronische Temperaturregelung über LED ablesbar
- Super Gefrieren mit Einfrierautomatik
- Akustischer Alarm, Optische Warnanzeige

Gefrierteil

- 3transparente Gefriergut-Schubladen, davon
- 1 BigBox

Technische Information

- Türanschlag rechts, wechselbar
- Anschlusswert: 90 W
- 220 - 240 V

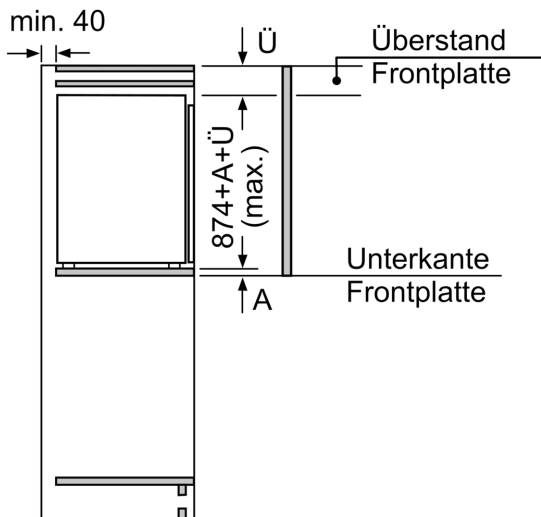
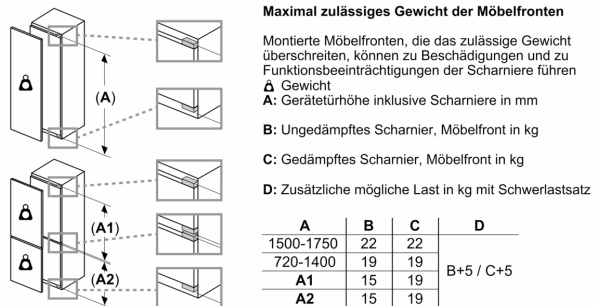
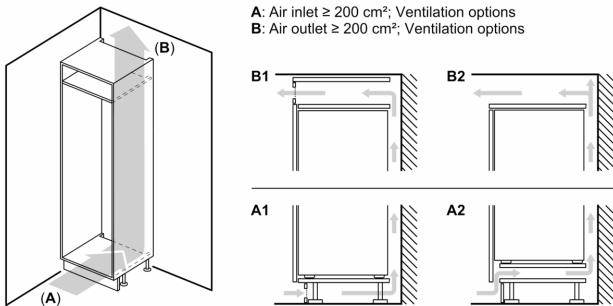
Maße

- Nischenmaße (H x B x T): 88.0 cm x 56.0 cm x 55.0 cm
- Gerätemaße (H x B x T): 87.4 cm x 55.8 cm x 54.5 cm

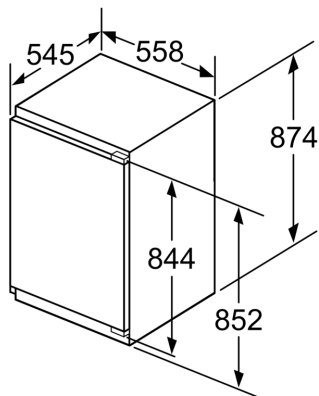
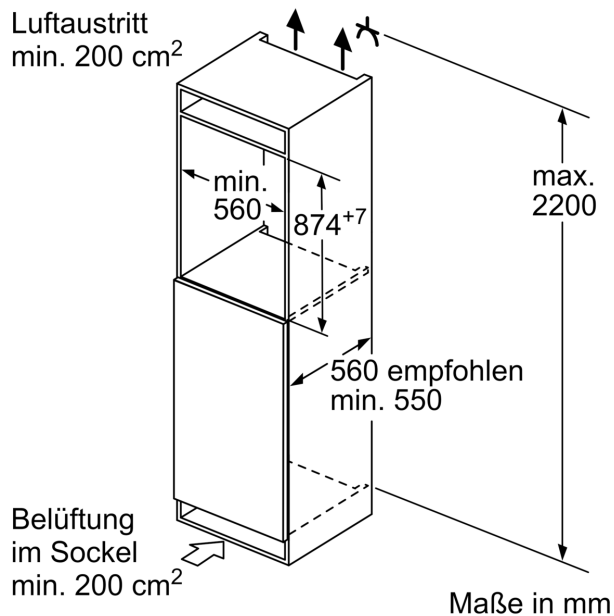
Zubehör

- 1 x Eiswürfelschale

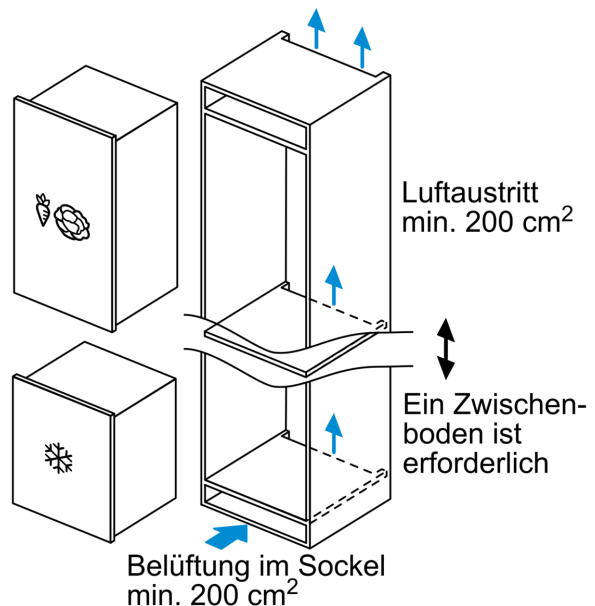
**Serie 6, Einbau-Gefrierschrank, 87.4
x 55.8 cm, Flachscharnier mit
Softeinzug
GIV21ADD0**



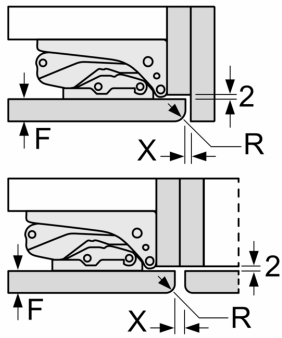
Maße in mm



Maße in mm



Maße in mm
Empfehlung Spaltmaße für Flachscharnier



| F | R | X |
|-------|-----|-----|
| 16-19 | 0-3 | 2,5 |
| 20 | 0-1 | 3 |
| | 2-3 | 2,5 |
| 21 | 0-1 | 3 |
| | 2-3 | 2,5 |
| 22 | 0 | 4 |
| | 1 | 3,5 |
| | 2-3 | 3 |

Die in der Tabelle empfohlenen Spaltmasse sind einzuhalten, um eine kollisionsfreie Öffnung der Gerätetüre zu gewährleisten und Beschädigungen am Küchenmöbel zu vermeiden.