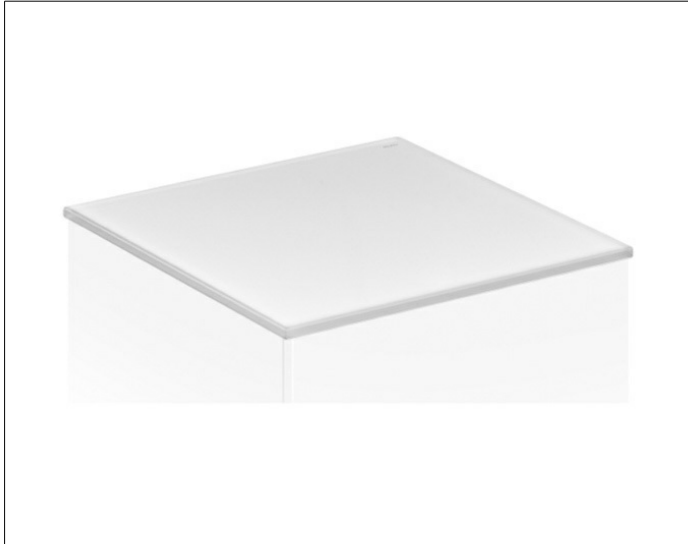


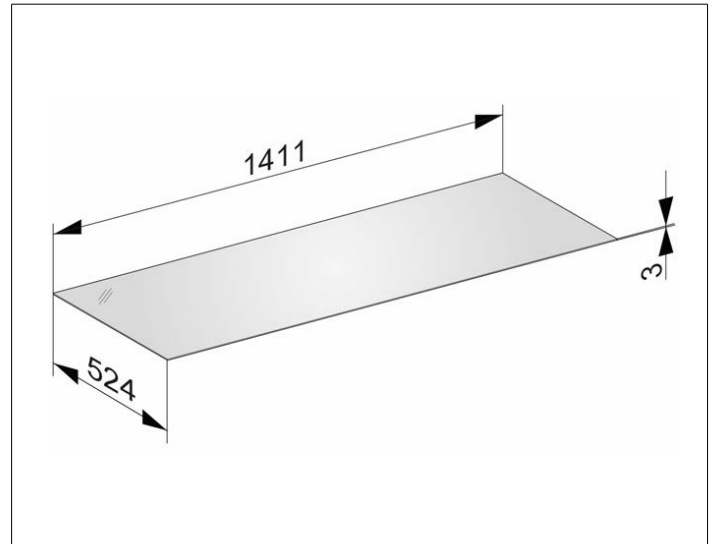
Edition 11

31326189001 Abdeckplatte

PRODUKT



ZEICHNUNG



OBERFLÄCHE

cashmere/Glas cashmere

ABMESSUNG

1411 x 3 x 524 mm