

Federnde Druckstücke mit Innensechskant und Druckstift, Standard Federkraft, mit Gewindegänge

Artikelbeschreibung/Produktabbildungen

KIPPlack

Beschreibung

Werkstoff:

Hülse Stahl Festigkeitsklasse 5.8.

Druckstift aus POM.

Feder Federstahl Kl. D.

Gewindegänge Nylon.

Ausführung:

brüniert.

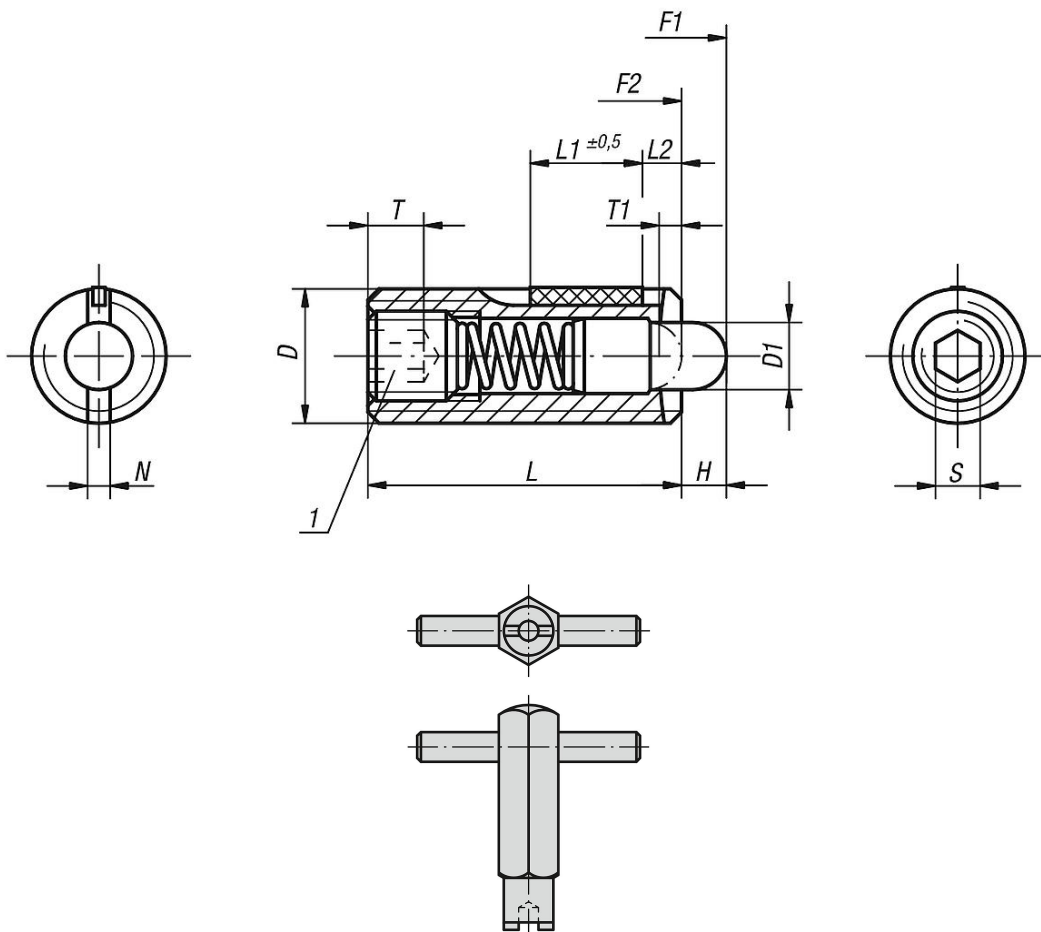
Zeichnungshinweis:

L2 = ca. zwei Gewindegänge

1) Gewindestift eingeklebt



Zeichnungen



Artikelübersicht

Federnde Druckstücke mit Innensechskant und Druckstift, Standard Federkraft, mit Gewindegänge

Federnde Druckstücke mit Innensechskant und Druckstift, Standard Federkraft, mit Gewindesicherung

Artikelübersicht

Bestellnummer	D	D1	H	L	L1	T	T1	N	S	Federkraft Anfang F1 ca. N	Federkraft Ende F2 ca. N	Einschraub- drehmoment ca. Nm	Ausschraubdrehmoment ca. Nm	Bestellnummer Montageschlüssel
K0328.05	M5	2,4	2,3	18	7	2	0,8	0,8	1,5	6	20	0,12	0,08	K0317.905
K0328.06	M6	2,7	2,5	20	7	2,5	1	1	2	7	20	0,45	0,22	K0317.906
K0328.08	M8	3,5	3	22	8	3	1,4	1,2	2,5	9	35	1,05	0,37	K0317.908
K0328.10	M10	4	3	22	9	3,5	1,4	1,6	3	9	35	1,3	0,6	K0317.910
K0328.12	M12	6	4	28	10	5	2	2	4	12	55	2	1,3	K0317.912
K0328.16	M16	7,5	5	32	14	6	2,5	2,5	5	45	100	3,9	3	K0317.916