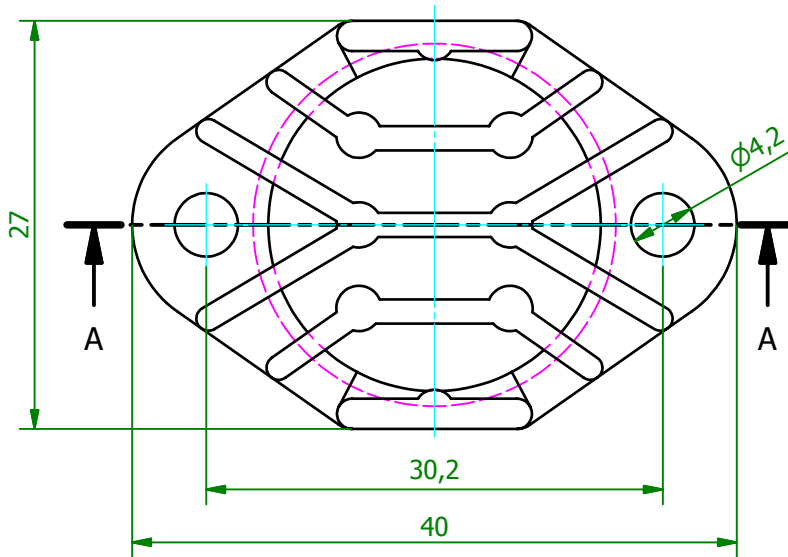
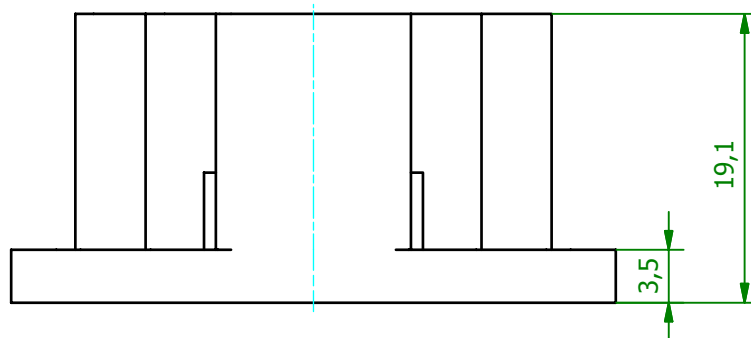
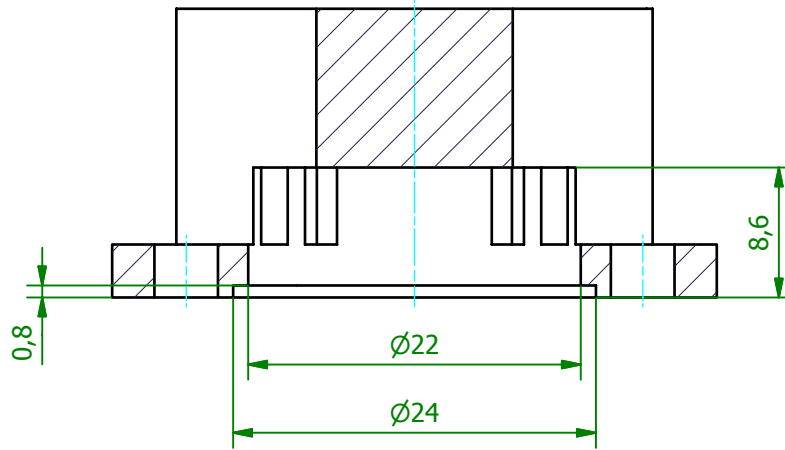
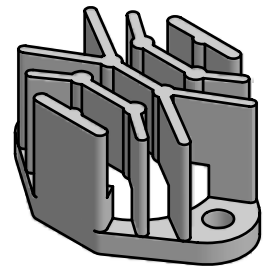


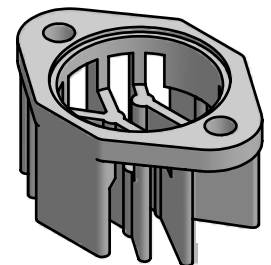
A-A (2:1)



(1:1)

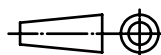


(1:1)



Schutzvermerk gemäß  
DIN ISO 16016 beachten  
© Fischer Elektronik GmbH & Co. KG 2007

Freimasstoleranz  
DIN ISO 2768m



Oberfläche  
schwarz  
lackiert

Kunde 77777 - Fischer Elektronik



Z.	Änderungen	Datum	Name

Datum	Name
Erst. 29.02.2008	Lochen
Bearb. 29.02.2008	Lochen
Werkstoff / Material AlSi8 Cu3	

Bezeichnung / Titel	Zeichnungs-Nummer	Blatt
AKK 191 Druckguss-Aluminiumkühlkörper	001024154	1
		Blätter
		1

Z. Änderungen Datum Name C001024153.ipt