

# Sensorik & Aktorik

Sensors & Actuators



## M12 Automatisierungstechnik A-Kodierung

### M12 Automation Technology A-Coding

#### Kabelsteckverbinder

- Schraubverriegelung nach DIN EN 61076-2-101
- Schutzart IP67/IP68/IP69K <sup>1)</sup>
- Am Kabel angespritzte Ausführungen
- Outdoor-Versionen, Food and Beverage
- Einfache Montage
- Sehr gute EMV Eigenschaften
- Ausführungen mit Schirmringen/Irisfeder
- Winkelsteckverbinder in 4 Positionen einstellbar

#### Flanschsteckverbinder

- Schraubverriegelung nach DIN EN 61076-2-101
- Schutzart IP67/IP68/IP69K <sup>1)</sup>
- Outdoor-Versionen, Food and Beverage
- Einfache Montage
- Löt-/Tauchlöt-/Schraubklemmanschluss/Litzen/Kabel
- Verschiedene Bauformen

#### Cable Connectors

- Screw locking according to DIN EN 61076-2-101
- Degree of protection IP67/IP68/69K <sup>1)</sup>
- Moulded versions
- Outdoor versions, Food and Beverage
- Easy assembly
- Excellent EMC shielding
- Versions with shielding rings/iris type spring
- Angled connector adjustable in 4 positions

#### Panel Mount Connectors

- Screw locking according to DIN EN 61076-2-101
- Degree of protection IP67/IP68/69K <sup>1)</sup>
- Outdoor versions, Food and Beverage
- Easy assembly
- Solder/dip solder/screw clamp termination/single wires/cable
- Various variants

<sup>1)</sup> Erläuterung der Schutzarten siehe technische Informationen./ <sup>1)</sup> Explanation of protection standards see technical information.

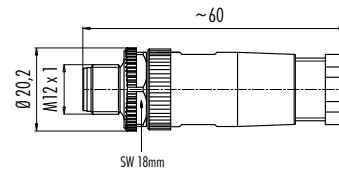
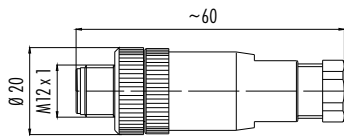
**Kabelstecker, Kunststoffverriegelung, Schraubklemmanschluss**  
Male cable connector, plastic locking system, screw clamp connection

**Kabelstecker, Metallverriegelung, Schraubklemmanschluss, Lötanschluss bei 12 pol**  
Male cable connector, metal locking system, screw clamp connection, solder termination on 12 pol

Abbildung / Figure



Maßzeichnung / Drawing



Bestell-Daten / Order Data

Polzahl Contacts	Kabeldurchlass Cable outlet	Bestell-Nr. Ordering-No.
4	4–6 mm	99 0429 43 04
	6–8 mm	99 0429 57 04
5	4–6 mm	99 0437 43 05
	6–8 mm	99 0437 57 05

Polzahl Contacts	Kabeldurchlass Cable outlet	Bestell-Nr. Ordering-No.	
3	4–6 mm	99 0429 07 04	c RL us
	6–8 mm	99 0429 158 04	c RL us
4	2,5–3,5 mm	99 0429 314 04	
	4–6 mm	99 0429 14 04	c RL us
5	6–8 mm	99 0429 12 04	c RL us
	4–6 mm	99 0437 14 05	c RL us
8	6–8 mm	99 0437 12 05	c RL us
	6–8 mm	99 0487 12 08	c RL us
12	6–8 mm	99 0491 12 12	c RL us

Technische Daten / Specifications

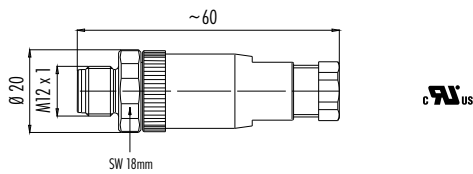
Polzahl	3	4	5	8	12	Number of contacts
Steckverbinder Verriegelung	schrauben/screw					Connector locking system
Anschlussart	löten/solder					Termination
Anschlussquerschnitt	max. 0,75 mm <sup>2</sup> (max. AWG 20)		max. 0,5 mm <sup>2</sup> (max. AWG 20)		max. 0,25 mm <sup>2</sup> (max. AWG 24)	Wire gauge
Kabeldurchlass	2,5–3,5 mm, 4–6 mm, 6–8 mm					Cable outlet
Schutzart	IP67					Degree of protection
Mechanische Lebensdauer	Optalloy/optalloy > 50 Steckzyklen/> 50 mating cycles		Gold/gold > 100 Steckzyklen/> 100 mating cycles			Mechanical operation
Obere Grenztemperatur	+ 85 °C					Upper temperature
Untere Grenztemperatur	– 40 °C					Lower temperature
Bemessungsspannung	250 V	60 V		30 V		Rated voltage
Bemessungs-Stoßspannung	2500 V	1500 V		800 V		Rated impulse voltage
Verschmutzungsgrad	3					Pollution degree
Überspannungskategorie	II					Overvoltage categorie
Isolierstoffgruppe	III					Material group
Bemessungsstrom (40°C)	4 A		2 A		1,5 A	Rated current (40 °C)
Durchgangswiderstand	≤ 3 mΩ (Gold/gold)					Contact resistance
Material Kontakt	CuZn (Messing/brass)					Material of contact
Kontaktoberfläche	CuSnZn (Optalloy/optalloy)			Au (Gold/gold)		Contact plating
Material Kontaktkörper	PA					Material of contact body
Material Gehäuse	PA					Material of housing

**Kabelstecker, Edelstahl-Gewindeverriegelung, Schraubklemmanschluss**  
Male cable connector, stainless steel locking system, screw clamp connection

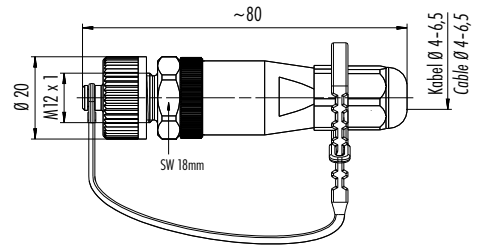
Abbildung / Figure



Maßzeichnung / Drawing



**Kabelstecker, Outdoor, Schraubklemmanschluss**  
Male cable connector, outdoor, screw clamp connection



Bestell-Daten / Order Data

Polzahl Contacts	Kabeldurchlass Cable outlet	Bestell-Nr. Ordering-No.
4	4–6 mm	99 0429 82 04
	6–8 mm	99 0429 282 04
5	4–6 mm	99 0437 82 05
	6–8 mm	99 0437 282 05
8	6–8 mm	99 0487 282 08

Polzahl Contacts	Kabeldurchlass Cable outlet	Bestell-Nr. Ordering-No.
4	4–6,5 mm	99 0429 684 04

Technische Daten / Specifications

Polzahl	4	5	8	Number of contacts
Steckverbinder Verriegelung		schrauben/screw		Connector locking system
Anschlussart		schrauben/screw		Termination
Anschlussquerschnitt	max. 0,75 mm <sup>2</sup> (max. AWG 20)		max. 0,5 mm <sup>2</sup> (max. AWG 20)	Wire gauge
Kabeldurchlass	4–6 mm, 6–8 mm, 4–6,5 mm			Cable outlet
Schutzart	IP67, Outdoor IP68, IP69K			Degree of protection
Mechanische Lebensdauer	> 100 Steckzyklen/> 100 mating cycles			Mechanical operation
Obere Grenztemperatur	+ 85 °C, Outdoor + 100 °C			Upper temperature
Untere Grenztemperatur	– 40 °C			Lower temperature
Bemessungsspannung	250 V	60 V	30 V	Rated voltage
Bemessungs-Stoßspannung	2500 V	1500 V	800 V	Rated impulse voltage
Verschmutzungsgrad	3			Pollution degree
Überspannungskategorie	II			Overvoltage categorie
Isolierstoffgruppe	III			Material group
Bemessungsstrom (40°C)	4 A		2 A	Rated current (40 °C)
Durchgangswiderstand	≤ 3 mΩ			Contact resistance
Material Kontakt	CuZn (Messing/brass)			Material of contact
Kontaktoberfläche	Au (Gold/gold)			Contact plating
Material Kontaktkörper	PA			Material of contact body
Material Gehäuse	PA			Material of housing



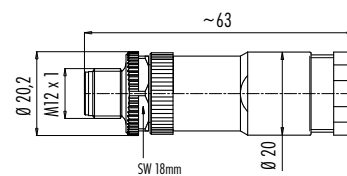
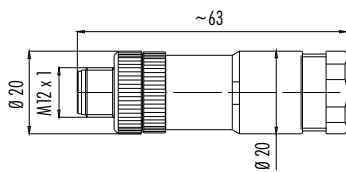
**Duo-Kabelstecker, Kunststoffverriegelung, Schraubklemmanschluss**  
Male cable duo connector, plastic locking system, screw clamp connection

**Duo-Kabelstecker, Metallverriegelung, Schraubklemmanschluss**  
Male cable duo connector, metal locking system, screw clamp connection

Abbildung / Figure



Maßzeichnung / Drawing



Bestell-Daten / Order Data

Polzahl Contacts	Kabeldurchlass Cable outlet	Bestell-Nr. Ordering-No.
4	2 Kabel/cables 2,1–3 mm oder/or 2 Kabel/cables 4–5 mm	99 0429 142 04
5		99 0437 142 05

Polzahl Contacts	Kabeldurchlass Cable outlet	Bestell-Nr. Ordering-No.
4		99 0429 186 04
5	2 Kabel/cables 2,1–3 mm oder/or 2 Kabel/cables 4–5 mm	99 0437 186 05
8		99 0487 186 08

Technische Daten / Specifications

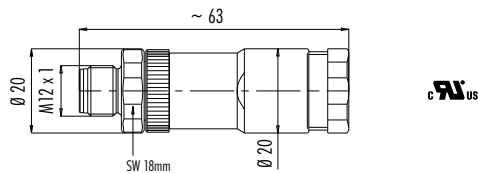
Polzahl	4	5	8	Number of contacts
Steckverbinder Verriegelung		schrauben/screw		Connector locking system
Anschlussart		schrauben/screw		Termination
Anschlussquerschnitt	max. 0,75 mm <sup>2</sup> (max. AWG 20)		max. 0,5 mm <sup>2</sup> (max. AWG 20)	Wire gauge
Kabeldurchlass	2,1–3 mm oder/or 4–5 mm			Cable outlet
Schutzart	IP67			Degree of protection
Mechanische Lebensdauer	Optalloy/optalloy > 50 Steckzyklen/> 50 mating cycles		Gold/gold > 100 Steckzyklen/> 100 mating cycles	Mechanical operation
Obere Grenztemperatur	+ 85 °C			Upper temperature
Untere Grenztemperatur	– 40 °C			Lower temperature
Bemessungsspannung	250 V	60 V	30 V	Rated voltage
Bemessungs-Stoßspannung	2500 V	1500 V	800 V	Rated impulse voltage
Verschmutzungsgrad	3			Pollution degree
Überspannungskategorie	II			Overvoltage categorie
Isolierstoffgruppe	III			Material group
Bemessungsstrom (40°C)	4 A		2 A	Rated current (40 °C)
Durchgangswiderstand	≤ 3 mΩ (Gold/gold)			Contact resistance
Material Kontakt	CuZn (Messing/brass)			Material of contact
Kontaktoberfläche	CuSnZn (Optalloy/optalloy)		Au (Gold/gold)	Contact plating
Material Kontaktkörper	PA			Material of contact body
Material Gehäuse	PA			Material of housing

**Duo-Kabelstecker, Edelstahl-Gewindeverriegelung, Schraubklemmanschluss**  
 Male duo cable connector, stainless steel locking system, screw clamp connection

Abbildung / Figure



Maßzeichnung / Drawing



Bestell-Daten / Order Data

Polzahl Contacts	Kabeldurchlass Cable outlet	Bestell-Nr. Ordering-No.
4	2 Kabel/cables 2,1–3 mm oder/or 2 Kabel/cables 4–5 mm	99 0429 287 04
5		99 0437 287 05
8		99 0487 287 08

Technische Daten / Specifications

Polzahl	4	5	8	Number of contacts
Steckverbinder Verriegelung	schrauben/screw			Connector locking system
Anschlussart	schrauben/screw			Termination
Anschlussquerschnitt	max. 0,75 mm <sup>2</sup> (max. AWG 20)		max. 0,5 mm <sup>2</sup> (max. AWG 20)	Wire gauge
Kabeldurchlass	2,1–3 mm, 4–5 mm			Cable outlet
Schutzart	IP67			Degree of protection
Mechanische Lebensdauer	> 100 Steckzyklen/> 100 mating cycles			Mechanical operation
Obere Grenztemperatur	+ 85 °C			Upper temperature
Untere Grenztemperatur	– 40 °C			Lower temperature
Bemessungsspannung	250 V	60 V	30 V	Rated voltage
Bemessungs-Stoßspannung	2500 V	1500 V	800 V	Rated impulse voltage
Verschmutzungsgrad	3			Pollution degree
Überspannungskategorie	II			Overvoltage categorie
Isolierstoffgruppe	III			Material group
Bemessungsstrom (40°C)	4 A		2 A	Rated current (40 °C)
Durchgangswiderstand	≤ 3 mΩ			Contact resistance
Material Kontakt	CuZn (Messing/brass)			Material of contact
Kontaktoberfläche	Au (Gold/gold)			Contact plating
Material Kontaktkörper	PA			Material of contact body
Material Gehäuse	PA			Material of housing

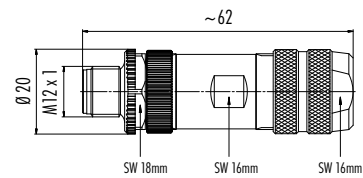
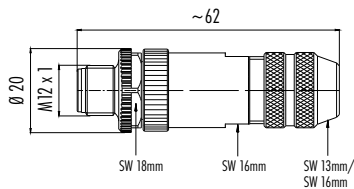
**Kabelstecker, Schraubklemmanschluss, mit Schirmring, schirmbar, Lötanschluss bei 12 pol**  
 Male cable connector, screw clamp connection, with shielding ring, shieldable, solder termination on 12 pol

**Kabelstecker, Schraubklemmanschluss, mit Schirmring**  
 Male cable connector, screw clamp connection, with shielding ring

Abbildung / Figure



Maßzeichnung / Drawing



Bestell-Daten / Order Data

Polzahl Contacts	Kabeldurchlass Cable outlet	Bestell-Nr. Ordering-No.
4	4–6 mm	99 1429 814 04
	6–8 mm	99 1429 812 04
5	4–6 mm	99 1437 814 05
	6–8 mm	99 1437 812 05
8	6–8 mm	99 1487 812 08
12	6–8 mm	99 1491 812 12

Polzahl Contacts	Kabeldurchlass Cable outlet	Bestell-Nr. Ordering-No.
8	8–10 mm	99 1487 914 08

Technische Daten / Specifications

Polzahl	4	5	8	12	Number of contacts
Steckverbinder Verriegelung	schrauben/screw				Connector locking system
Anschlussart	schrauben/screw		löten/solder		Termination
Anschlussquerschnitt	max. 0,75 mm <sup>2</sup> (max. AWG 20)		max. 0,5 mm <sup>2</sup> (max. AWG 20)	max. 0,25 mm <sup>2</sup> (max. AWG 24)	Wire gauge
Kabeldurchlass	4–6 mm, 6–8 mm, 8–10 mm				Cable outlet
Schutzart	IP67				Degree of protection
Mechanische Lebensdauer	> 100 Steckzyklen/> 100 mating cycles				Mechanical operation
Obere Grenztemperatur	+ 85 °C				Upper temperature
Untere Grenztemperatur	– 40 °C				Lower temperature
Bemessungsspannung	250 V	60 V	30 V		Rated voltage
Bemessungs-Stoßspannung	2500 V	1500 V	800 V		Rated impulse voltage
Verschmutzungsgrad	3				Pollution degree
Überspannungskategorie	II				Overvoltage categorie
Isolierstoffgruppe	III				Material group
Bemessungsstrom (40°C)	4 A	2 A		1,5 A	Rated current (40 °C)
Durchgangswiderstand	≤ 3 mΩ				Contact resistance
Material Kontakt	CuZn (Messing/brass)				Material of contact
Kontaktoberfläche	Au (Gold/gold)				Contact plating
Material Kontaktkörper	PA				Material of contact body
Material Gehäuse	CuZn (Messing vernickelt/brass nickel plated), Zink Druckguss vernickelt/zinc diecasting nickel plated				Material of housing

**Kabelstecker, Schraubklemmanschluss, Irisfeder, schirmbar**  
 Male cable connector, screw clamp connection, iris type spring, shieldable

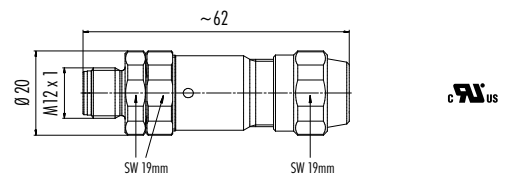
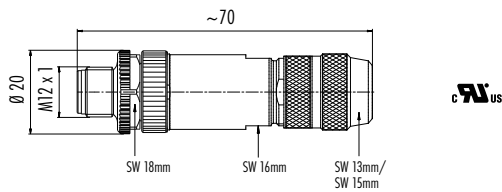
Abbildung / Figure



**Kabelstecker, Schraubklemmanschluss, mit Schirmring, Edelstahlausführung, schirmbar**  
 Male cable connector, screw clamp connection, with shielding ring, stainless steel version, shieldable



Maßzeichnung / Drawing



Bestell-Daten / Order Data

Polzahl Contacts	Kabeldurchlass Cable outlet	Bestell-Nr. Ordering-No.
4	5–8 mm	99 1431 814 04
5	5–8 mm	99 1439 814 05
8	5–8 mm	99 1489 814 08
	8–9 mm	99 1489 812 08

Polzahl Contacts	Kabeldurchlass Cable outlet	Bestell-Nr. Ordering-No.
4	3–5,5 mm	99 1429 991 04
	5,5–8,6 mm	99 1429 992 04
5	3–5,5 mm	99 1437 991 05
	5,5–8,6 mm	99 1437 992 05
8	5,5–8,6 mm	99 1487 992 08

Technische Daten / Specifications

Polzahl	4	5	8	Number of contacts
Steckverbinder Verriegelung	schrauben/screw			Connector locking system
Anschlussart	schrauben/screw			Termination
Anschlussquerschnitt	max. 0,75 mm <sup>2</sup> (max. AWG 20)		max. 0,5 mm <sup>2</sup> (max. AWG 20)	Wire gauge
Kabeldurchlass	3–5,5 mm, 5–8 mm, 5,5–8,6 mm, 8–9 mm			Cable outlet
Schutzart	IP67			Degree of protection
Mechanische Lebensdauer	> 100 Steckzyklen/> 100 mating cycles			Mechanical operation
Obere Grenztemperatur	+ 85 °C			Upper temperature
Untere Grenztemperatur	– 40 °C			Lower temperature
Bemessungsspannung	250 V	60 V	30 V	Rated voltage
Bemessungs-Stoßspannung	2500 V	1500 V	800 V	Rated impulse voltage
Verschmutzungsgrad	3			Pollution degree
Überspannungskategorie	II			Overvoltage categorie
Isolierstoffgruppe	III			Material group
Bemessungsstrom (40°C)	4 A		2 A	Rated current (40 °C)
Durchgangswiderstand	≤ 3 mΩ			Contact resistance
Material Kontakt	CuZn (Messing/brass)			Material of contact
Kontaktoberfläche	Au (Gold/gold)			Contact plating
Material Kontaktkörper	PA			Material of contact body
Material Gehäuse	Zink Druckguss vernickelt/zinc diecasting nickel plated, Edelstahl 1.4404/stainless steel 1.4404			Material of housing

**Kabelstecker, Käfigzugfederanschluss**  
Male cable connector, wire clamp connection

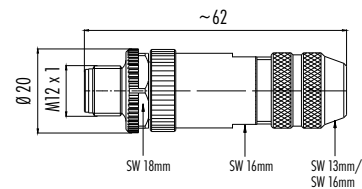
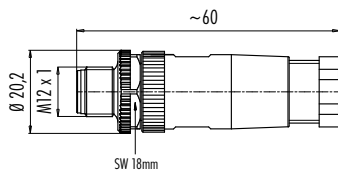
Abbildung / Figure



**Kabelstecker, Käfigzugfederanschluss, mit Schirmring, schirmbar**  
Male cable connector, wire clamp connection, with shielding ring, shieldable



Maßzeichnung / Drawing



Bestell-Daten / Order Data

Polzahl Contacts	Kabeldurchlass Cable outlet	Bestell-Nr. Ordering-No.
4	4–6 mm	99 0525 14 04
	6–8 mm	99 0525 12 04
5	4–6 mm	99 0537 14 05
	6–8 mm	99 0537 12 05

Polzahl Contacts	Kabeldurchlass Cable outlet	Bestell-Nr. Ordering-No.
4	4–6 mm	99 1525 814 04
	6–8 mm	99 1525 812 04
5	4–6 mm	99 1537 814 05
	6–8 mm	99 1537 812 05

Technische Daten / Specifications

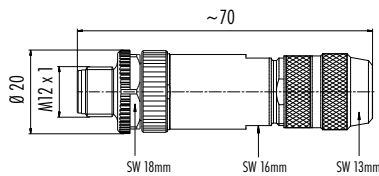
Polzahl	4	5	Number of contacts
Steckverbinder Verriegelung	schrauben/screw		Connector locking system
Anschlussart	Käfigzugfeder/wire clamp		Termination
Anschlussquerschnitt	max. 0,5 mm <sup>2</sup> (max. AWG 20)		Wire gauge
Kabeldurchlass	4–6 mm, 6–8 mm		Cable outlet
Schutzart	IP67		Degree of protection
Mechanische Lebensdauer	> 100 Steckzyklen/> 100 mating cycles		Mechanical operation
Obere Grenztemperatur	+ 85 °C		Upper temperature
Untere Grenztemperatur	– 40 °C		Lower temperature
Bemessungsspannung	250 V	60 V	Rated voltage
Bemessungs-Stoßspannung	2500 V	1500 V	Rated impulse voltage
Verschmutzungsgrad	3		Pollution degree
Überspannungskategorie	II		Overvoltage categorie
Isolierstoffgruppe	III		Material group
Bemessungsstrom (40 °C)	4 A		Rated current (40 °C)
Durchgangswiderstand	≤ 3 mΩ		Contact resistance
Material Kontakt	CuSn (Bronze/bronze)		Material of contact
Kontaktoberfläche	Au (Gold/gold)		Contact plating
Material Kontaktkörper	PA		Material of contact body
Material Gehäuse	PA, Zink Druckguss vernickelt/zinc diecasting nickel plated		Material of housing

**Kabelstecker, Käfigzugfederanschluss, Irisfeder, schirmbar**  
Male cable connector, wire clamp connection, iris type spring, shieldable

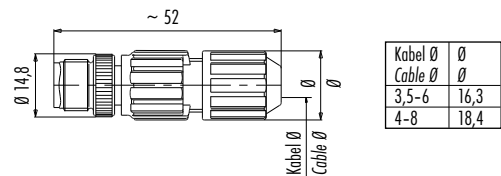
Abbildung / Figure



Maßzeichnung / Drawing



**Kabelstecker, Schneidklemmanschluss**  
Male cable connector, IDT connection



Bestell-Daten / Order Data

Polzahl Contacts	Kabeldurchlass Cable outlet	Bestell-Nr. Ordering-No.
4	5–8 mm	99 1527 814 04
5	5–8 mm	99 1539 814 05

Polzahl Contacts	Anschlussquerschnitt Wire gauge	Kabeldurchlass Cable outlet	Bestell-Nr. Ordering-No.
4	0,14–0,34 mm <sup>2</sup>	3,5–6 mm	99 0527 14 04
	0,34–0,75 mm <sup>2</sup>	4–8 mm	99 0527 12 04

Technische Daten / Specifications

Polzahl	4	5	4 Schneidklemm/IDT	Number of contacts
Steckverbinder Verriegelung	schrauben/screw		schrauben/screw	Connector locking system
Anschlussart	Käfigzugfeder/wire clamp		Schneidklemm/IDT connection	Termination
Anschlussquerschnitt	max. 0,5 mm <sup>2</sup> (max. AWG 20)		0,14 mm <sup>2</sup> – 0,75 mm <sup>2</sup> (AWG 26 – AWG18)	Wire gauge
Kabeldurchlass	5–8 mm		3,5–6 mm, 4–8 mm	Cable outlet
Schutzart	IP67		IP67	Degree of protection
Mechanische Lebensdauer	> 100 Steckzyklen/> 100 mating cycles		> 100 Steckzyklen/> 100 mating cycles	Mechanical operation
Obere Grenztemperatur	+ 85 °C		+ 80 °C	Upper temperature
Untere Grenztemperatur	– 40 °C		– 25 °C	Lower temperature
Bemessungsspannung	250 V	60 V	125 V/250 V	Rated voltage
Bemessungs-Stoßspannung	2500 V	1500 V	2500 V	Rated impulse voltage
Verschmutzungsgrad	3		3	Pollution degree
Überspannungskategorie	II		II	Overvoltage categorie
Isolierstoffgruppe	III		III	Material group
Bemessungsstrom (40°C)	4 A		4 A	Rated current (40 °C)
Durchgangswiderstand	≤ 3 mΩ		≤ 5 mΩ	Contact resistance
Material Kontakt	CuSn (Bronze/bronze)		CuSn (Bronze/bronze)	Material of contact
Kontaktoberfläche	Au (Gold/gold)		Au (Gold/gold)	Contact plating
Material Kontaktkörper	PA		TPU	Material of contact body
Material Gehäuse	Zink Druckguss vernickelt/zinc diecasting nickel plated		PA	Material of housing

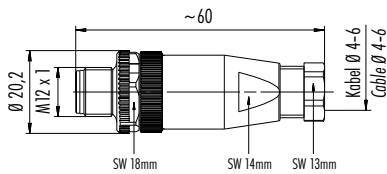
**Kabelstecker, Crimpanschluss**  
Male cable connector, crimp connection

Abbildung / Figure



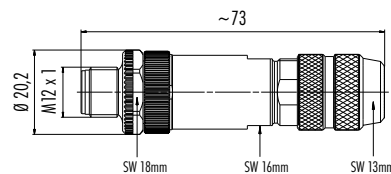
Crimpkontakte siehe Seite 593  
Crimp contacts see page 593

Maßzeichnung / Drawing



**Kabelstecker, Crimpanschluss, schirmbar**  
Male cable connector, crimp connection, shieldable

Crimpkontakte siehe Seite 593  
Crimp contacts see page 593



Bestell-Daten / Order Data

Polzahl Contacts	Kabeldurchlass Cable outlet	Bestell-Nr. Ordering-No.
4	4–6 mm	99 0529 14 04
4	6–8 mm	99 0529 12 04

Polzahl Contacts	Kabeldurchlass Cable outlet	Bestell-Nr. Ordering-No.
4	5–8 mm	99 1433 814 04

Technische Daten / Specifications

Polzahl	4	Number of contacts
Steckverbinder Verriegelung	schrauben/screw	Connector locking system
Anschlussart	crimpen/crimp	Termination
Anschlussquerschnitt	siehe Crimpkontakte Seite 593/see crimp contacts page 593	Wire gauge
Kabeldurchlass	4–6 mm, 6–8 mm, 5–8 mm	Cable outlet
Schutzart	IP67	Degree of protection
Mechanische Lebensdauer	> 100 Steckzyklen/> 100 mating cycles	Mechanical operation
Obere Grenztemperatur	+ 85 °C	Upper temperature
Untere Grenztemperatur	– 40 °C	Lower temperature
Bemessungsspannung	250 V	Rated voltage
Bemessungs-Stoßspannung	2500 V	Rated impulse voltage
Verschmutzungsgrad	3	Pollution degree
Überspannungskategorie	II	Overvoltage categorie
Isolierstoffgruppe	III	Material group
Bemessungsstrom (40°C)	4 A	Rated current (40 °C)
Durchgangswiderstand	≤ 3 mΩ	Contact resistance
Material Kontakt	CuZn (Messing/brass)	Material of contact
Kontaktoberfläche	Au (Gold/gold)	Contact plating
Material Kontaktkörper	PA	Material of contact body
Material Gehäuse	PA, Zink Druckguss vernickelt/zinc diecasting nickel plated	Material of housing

**Winkelstecker, Kunststoffverriegelung, Schraubklemmanschluss**  
 Male angled connector, plastic locking system, screw clamp connection

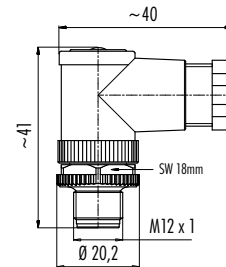
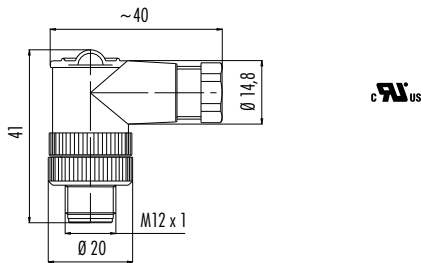
Abbildung / Figure



**Winkelstecker, Metallverriegelung, Schraubklemmanschluss, Lötanschluss bei 12 pol**  
 Male angled connector, metal locking system, screw clamp connection, solder termination on 12 pol



Maßzeichnung / Drawing



Bestell-Daten / Order Data

Polzahl Contacts	Kabeldurchlass Cable outlet	Bestell-Nr. Ordering-No.
4	4–6 mm	99 0429 44 04
5	4–6 mm	99 0437 44 05

Polzahl Contacts	Kabeldurchlass Cable outlet	Bestell-Nr. Ordering-No.	RAUS
3	4–6 mm	99 0429 27 04	RAUS
	6–8 mm	99 0429 161 04	RAUS
4	2,5–3,5 mm	99 0429 324 04	
	4–6 mm	99 0429 24 04	RAUS
5	6–8 mm	99 0429 52 04	RAUS
	4–6 mm	99 0437 24 05	RAUS
12	6–8 mm	99 0437 52 05	RAUS
	6–8 mm	99 0491 52 12	RAUS

Technische Daten / Specifications

Polzahl	3	4	5	12	Number of contacts
Steckverbinder Verriegelung	schrauben/screw				Connector locking system
Anschlussart	löten/solder				Termination
Anschlussquerschnitt	max. 0,75 mm <sup>2</sup> (max. AWG 20)				Wire gauge
Kabeldurchlass	2,5–3,5 mm, 4–6 mm, 6–8 mm				Cable outlet
Schutzart	IP67				Degree of protection
Mechanische Lebensdauer	Optalloy/optalloy > 50 Steckzyklen/> 50 mating cycles				Mechanical operation
Obere Grenztemperatur	+ 85 °C				Upper temperature
Untere Grenztemperatur	– 40 °C				Lower temperature
Bemessungsspannung	250 V	60 V		30 V	Rated voltage
Bemessungs-Stoßspannung	2500 V	1500 V		800 V	Rated impulse voltage
Verschmutzungsgrad	3				Pollution degree
Überspannungskategorie	II				Overvoltage categorie
Isolierstoffgruppe	III				Material group
Bemessungsstrom (40°C)	4 A			1,5 A	Rated current (40 °C)
Durchgangswiderstand	≤ 3 mΩ (Gold/gold)				Contact resistance
Material Kontakt	CuZn (Messing/brass)				Material of contact
Kontaktoberfläche	CuSnZn (Optalloy/optalloy)			Au (Gold/gold)	Contact plating
Material Kontaktkörper	PA				Material of contact body
Material Gehäuse	PA				Material of housing

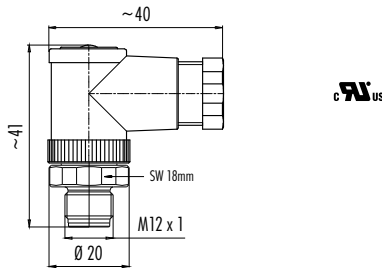


Winkelstecker, Edelstahl-Gewindeverriegelung, Schraubklemmanschluss  
Male angled connector, stainless steel locking system, screw clamp connection

Abbildung / Figure



Maßzeichnung / Drawing



Bestell-Daten / Order Data

Polzahl Contacts	Kabeldurchlass Cable outlet	Bestell-Nr. Ordering-No.
4	4–6 mm	99 0429 92 04
	6–8 mm	99 0429 292 04
5	4–6 mm	99 0437 92 05
	6–8 mm	99 0437 292 05

Technische Daten / Specifications

Polzahl	4	5	Number of contacts
Steckverbinder Verriegelung	schrauben/screw		Connector locking system
Anschlussart	schrauben/screw		Termination
Anschlussquerschnitt	max. 0,75 mm <sup>2</sup> (max. AWG 20)		Wire gauge
Kabeldurchlass	4–6 mm, 6–8 mm		Cable outlet
Schutzart	IP67		Degree of protection
Mechanische Lebensdauer	> 100 Steckzyklen/> 100 mating cycles		Mechanical operation
Obere Grenztemperatur	+ 85 °C		Upper temperature
Untere Grenztemperatur	– 40 °C		Lower temperature
Bemessungsspannung	250 V	60 V	Rated voltage
Bemessungs-Stoßspannung	2500 V	1500 V	Rated impulse voltage
Verschmutzungsgrad	3		Pollution degree
Überspannungskategorie	II		Overvoltage categorie
Isolierstoffgruppe	III		Material group
Bemessungsstrom (40°C)	4 A		Rated current (40 °C)
Durchgangswiderstand	≤ 3 mΩ		Contact resistance
Material Kontakt	CuZn (Messing/brass)		Material of contact
Kontaktoberfläche	Au (Gold/gold)		Contact plating
Material Kontaktkörper	PA		Material of contact body
Material Gehäuse	PA		Material of housing

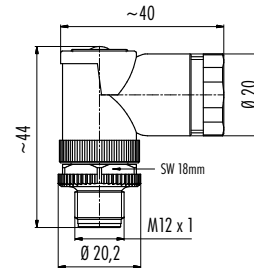
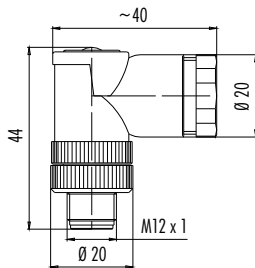
**Duo-Winkelstecker, Kunststoffverriegelung, Schraubklemmanschluss**  
 Male angled duo connector, plastic locking system, screw clamp connection

**Duo-Winkelstecker, Metallverriegelung, Schraubklemmanschluss**  
 Male angled duo connector, metal locking system, screw clamp connection

Abbildung / Figure



Maßzeichnung / Drawing



Bestell-Daten / Order Data

Polzahl Contacts	Kabeldurchlass Cable outlet	Bestell-Nr. Ordering-No.	Polzahl Contacts	Kabeldurchlass Cable outlet	Bestell-Nr. Ordering-No.
4	2 Kabel/cables 2,1–3 mm oder/or 2 Kabel/cables 4–5 mm	99 0429 162 04	4	2 Kabel/cables 2,1–3 mm oder/or 2 Kabel/cables 4–5 mm	99 0429 286 04
5		99 0437 162 05	5		99 0437 286 05

Technische Daten / Specifications

Polzahl	4	5	Number of contacts
Steckverbinder Verriegelung		schrauben/screw	Connector locking system
Anschlussart		schrauben/screw	Termination
Anschlussquerschnitt		max. 0,75 mm <sup>2</sup> (max. AWG 20)	Wire gauge
Kabeldurchlass		2,1–3 mm, 4–5 mm	Cable outlet
Schutzart		IP67	Degree of protection
Mechanische Lebensdauer		> 50 Steckzyklen/> 50 mating cycles	Mechanical operation
Obere Grenztemperatur		+ 85 °C	Upper temperature
Untere Grenztemperatur		– 40 °C	Lower temperature
Bemessungsspannung	250 V	60 V	Rated voltage
Bemessungs-Stoßspannung	2500 V	1500 V	Rated impulse voltage
Verschmutzungsgrad		3	Pollution degree
Überspannungskategorie		II	Overvoltage categorie
Isolierstoffgruppe		III	Material group
Bemessungsstrom (40°C)		4 A	Rated current (40 °C)
Durchgangswiderstand		≤ 3 mΩ (Gold/gold)	Contact resistance
Material Kontakt		CuZn (Messing/brass)	Material of contact
Kontaktoberfläche		CuSnZn (Optalloy/optalloy)	Contact plating
Material Kontaktkörper		PA	Material of contact body
Material Gehäuse		PA	Material of housing

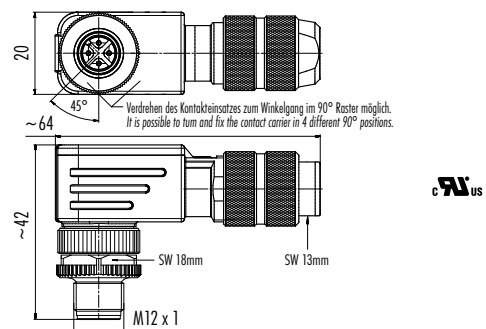
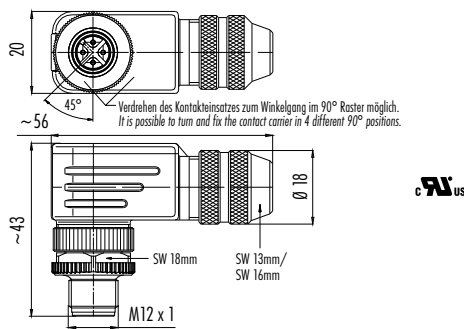
**Winkelstecker, Schraubklemmanschluss, mit Schirmring, schirmbar, Lötanschluss bei 12 pol**  
Male angled connector, screw clamp connection, with shielding ring, shieldable, solder termination on 12 pol

**Winkelstecker, Schraubklemmanschluss, Irisfeder, schirmbar**  
Male angled connector, screw clamp connection, iris type spring, shieldable

Abbildung / Figure



Maßzeichnung / Drawing



Bestell-Daten / Order Data

Polzahl Contacts	Kabeldurchlass Cable outlet	Bestell-Nr. Ordering-No.
4	4–6 mm	99 1429 824 04
	6–8 mm	99 1429 822 04
5	4–6 mm	99 1437 824 05
	6–8 mm	99 1437 822 05
12	6–8 mm	99 1491 822 12

Polzahl Contacts	Kabeldurchlass Cable outlet	Bestell-Nr. Ordering-No.
4	5–8 mm	99 1431 824 04
5	5–8 mm	99 1439 824 05

Technische Daten / Specifications

Polzahl	4	5	12	Number of contacts
Steckverbinder Verriegelung	schrauben/screw			Connector locking system
Anschlussart	löten/solder			Termination
Anschlussquerschnitt	max. 0,75 mm <sup>2</sup> (max. AWG 20)			Wire gauge
Kabeldurchlass	4–6 mm, 5–8 mm, 6–8 mm			Cable outlet
Schutzart	IP67			Degree of protection
Mechanische Lebensdauer	> 100 Steckzyklen/> 100 mating cycles			Mechanical operation
Obere Grenztemperatur	+ 85 °C			Upper temperature
Untere Grenztemperatur	– 40 °C			Lower temperature
Bemessungsspannung	250 V	60 V	30 V	Rated voltage
Bemessungs-Stoßspannung	2500 V	1500 V	800 V	Rated impulse voltage
Verschmutzungsgrad	3			Pollution degree
Überspannungskategorie	II			Overvoltage categorie
Isolierstoffgruppe	III			Material group
Bemessungsstrom (40°C)	4 A		1,5 A	Rated current (40 °C)
Durchgangswiderstand	≤ 3 mΩ			Contact resistance
Material Kontakt	CuZn (Messing/brass)			Material of contact
Kontaktoberfläche	Au (Gold/gold)			Contact plating
Material Kontaktkörper	PA			Material of contact body
Material Gehäuse	Zink Druckguss vernickelt/zinc diecasting nickel plated			Material of housing

**Winkelstecker, Käfigzugfederanschluss**  
Male angled connector, wire clamp connection

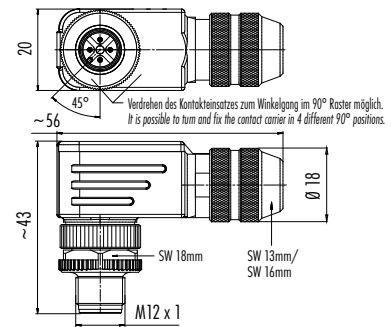
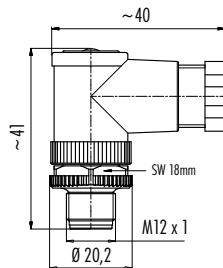
Abbildung / Figure



**Winkelstecker, Käfigzugfederanschluss, mit Schirmring, schirmbar**  
Male angled connector, wire clamp connection, with shielding ring, shieldable



Maßzeichnung / Drawing



Bestell-Daten / Order Data

Polzahl Contacts	Kabeldurchlass Cable outlet	Bestell-Nr. Ordering-No.
4	4–6 mm	99 0525 24 04
	6–8 mm	99 0525 52 04
5	4–6 mm	99 0537 24 05
	6–8 mm	99 0537 52 05

Polzahl Contacts	Kabeldurchlass Cable outlet	Bestell-Nr. Ordering-No.
4	4–6 mm	99 1525 824 04
	6–8 mm	99 1525 822 04
5	4–6 mm	99 1537 824 05
	6–8 mm	99 1537 822 05

Technische Daten / Specifications

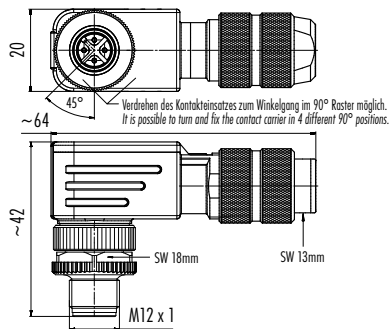
Polzahl	4	5	Number of contacts
Steckverbinder Verriegelung	schrauben/screw		Connector locking system
Anschlussart	Käfigzugfeder/wire clamp		Termination
Anschlussquerschnitt	max. 0,5 mm <sup>2</sup> (max. AWG 20)		Wire gauge
Kabeldurchlass	4–6 mm, 6–8 mm		Cable outlet
Schutzart	IP67		Degree of protection
Mechanische Lebensdauer	> 100 Steckzyklen/> 100 mating cycles		Mechanical operation
Obere Grenztemperatur	+ 85 °C		Upper temperature
Untere Grenztemperatur	– 40 °C		Lower temperature
Bemessungsspannung	250 V	60 V	Rated voltage
Bemessungs-Stoßspannung	2500 V	1500 V	Rated impulse voltage
Verschmutzungsgrad	3		Pollution degree
Überspannungskategorie	II		Overvoltage categorie
Isolierstoffgruppe	III		Material group
Bemessungsstrom (40°C)	4 A		Rated current (40 °C)
Durchgangswiderstand	≤ 3 mΩ		Contact resistance
Material Kontakt	CuSn (Bronze/bronze)		Material of contact
Kontaktoberfläche	Au (Gold/gold)		Contact plating
Material Kontaktkörper	PA		Material of contact body
Material Gehäuse	PA, Zink Druckguss vernickelt/zinc diecasting nickel plated		Material of housing

**Winkelstecker, Käfigzugfederanschluss, Irisfeder, schirmbar**  
 Male angled connector, wire clamp connection, iris type spring, shieldable

Abbildung / Figure



Maßzeichnung / Drawing



Bestell-Daten / Order Data

Polzahl Contacts	Kabeldurchlass Cable outlet	Bestell-Nr. Ordering-No.
4	5–8 mm	99 1527 824 04
5	5–8 mm	99 1539 824 05

Technische Daten / Specifications

Polzahl	4	5	Number of contacts
Steckverbinder Verriegelung	Schrauben/screw		Connector locking system
Anschlussart	Käfigzugfeder/wire clamp		Termination
Anschlussquerschnitt	max. 0,5 mm <sup>2</sup> (max. AWG 20)		Wire gauge
Kabeldurchlass	5–8 mm		Cable outlet
Schutzart	IP67		Degree of protection
Mechanische Lebensdauer	> 100 Steckzyklen/> 100 mating cycles		Mechanical operation
Obere Grenztemperatur	+ 85 °C		Upper temperature
Untere Grenztemperatur	– 40 °C		Lower temperature
Bemessungsspannung	250 V	60 V	Rated voltage
Bemessungs-Stoßspannung	2500 V	1500 V	Rated impulse voltage
Verschmutzungsgrad	3		Pollution degree
Überspannungskategorie	II		Overvoltage categorie
Isolierstoffgruppe	III		Material group
Bemessungsstrom (40°C)	4 A		Rated current (40 °C)
Durchgangswiderstand	≤ 3 mΩ		Contact resistance
Material Kontakt	CuSn (Bronze/bronze)		Material of contact
Kontaktoberfläche	Au (Gold/gold)		Contact plating
Material Kontaktkörper	PA		Material of contact body
Material Gehäuse	PA, Zink Druckguss vernickelt/zinc diecasting nickel plated		Material of housing

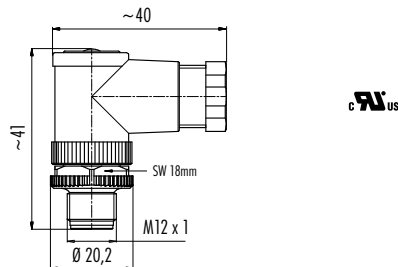
**Winkelstecker, Crimpanschluss**  
Male angled connector, crimp connection

Abbildung / Figure



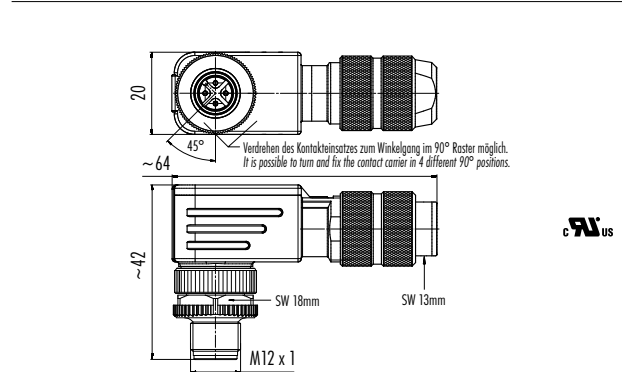
Crimpkontakte siehe Seite 593  
Crimp contacts see page 593

Maßzeichnung / Drawing



**Winkelstecker, Crimpanschluss, schirmbar**  
Male angled connector, crimp connection, shieldable

Crimpkontakte siehe Seite 593  
Crimp contacts see page 593



Bestell-Daten / Order Data

Polzahl Contacts	Kabeldurchlass Cable outlet	Bestell-Nr. Ordering-No.
4	4–6 mm	99 0529 24 04
4	6–8 mm	99 0529 52 04

Polzahl Contacts	Kabeldurchlass Cable outlet	Bestell-Nr. Ordering-No.
4	5–8 mm	99 1433 824 04

Technische Daten / Specifications

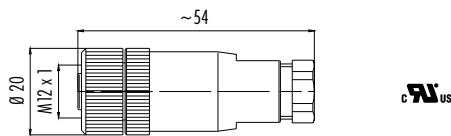
Polzahl	4	Number of contacts
Steckverbinder Verriegelung	schrauben/screw	Connector locking system
Anschlussart	crimpen/crimp	Termination
Anschlussquerschnitt	siehe Crimpkontakte Seite 438/see crimp contacts page 438	Wire gauge
Kabeldurchlass	4–6 mm, 6–8 mm, 5–8 mm	Cable outlet
Schutzart	IP67	Degree of protection
Mechanische Lebensdauer	> 100 Steckzyklen/> 100 mating cycles	Mechanical operation
Obere Grenztemperatur	+ 85 °C	Upper temperature
Untere Grenztemperatur	– 40 °C	Lower temperature
Bemessungsspannung	250 V	Rated voltage
Bemessungs-Stoßspannung	2500 V	Rated impulse voltage
Verschmutzungsgrad	3	Pollution degree
Überspannungskategorie	II	Overvoltage categorie
Isolierstoffgruppe	III	Material group
Bemessungsstrom (40°C)	4 A	Rated current (40 °C)
Durchgangswiderstand	≤ 3 mΩ	Contact resistance
Material Kontakt	CuZn (Messing/brass)	Material of contact
Kontaktoberfläche	Au (Gold/gold)	Contact plating
Material Kontaktkörper	PA	Material of contact body
Material Gehäuse	PA, Zink Druckguss vernickelt/zinc diecasting nickel plated	Material of housing

**Kabeldose, Kunststoffverriegelung, Schraubklemmanschluss**  
Female cable connector, plastic locking system, screw clamp connection

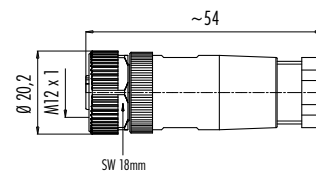
Abbildung / Figure



Maßzeichnung / Drawing



**Kabeldose, Metallverriegelung, Schraubklemmanschluss, Lötanschluss bei 12 pol**  
Female cable connector, metal locking system, screw clamp connection, solder termination on 12 pol



Bestell-Daten / Order Data

Polzahl Contacts	Kabeldurchlass Cable outlet	Bestell-Nr. Ordering-No.	
4	4–6 mm	99 0430 10 04	
		99 0430 30 04	Gehäuse transparent/transparent housing
	6–8 mm	99 0430 57 04	
5	4–6 mm	99 0436 10 05	
	6–8 mm	99 0436 57 05	

Polzahl Contacts	Kabeldurchlass Cable outlet	Bestell-Nr. Ordering-No.	
3	4–6 mm	99 0430 07 04	
	6–8 mm	99 0430 158 04	
4	2,5–3,5 mm	99 0430 314 04	
	4–6 mm	99 0430 14 04	
5	6–8 mm	99 0430 12 04	
	4–6 mm	99 0436 14 05	
8	6–8 mm	99 0436 12 05	
	6–8 mm	99 0486 12 08	
12	6–8 mm	99 0492 12 12	

Technische Daten / Specifications

Polzahl	3	4	5	8	12	Number of contacts
Steckverbinder Verriegelung	schrauben/screw					Connector locking system
Anschlussart	löten/solder					Termination
Anschlussquerschnitt	max. 0,75 mm <sup>2</sup> (max. AWG 20)		max. 0,5 mm <sup>2</sup> (max. AWG 20)		max. 0,25 mm <sup>2</sup> (max. AWG 24)	Wire gauge
Kabeldurchlass	2,5–3,5 mm, 4–6 mm, 6–8 mm					Cable outlet
Schutzart	IP67					Degree of protection
Mechanische Lebensdauer	Optalloy/optalloy > 50 Steckzyklen/> 50 mating cycles		Gold/gold > 100 Steckzyklen/> 100 mating cycles			Mechanical operation
Obere Grenztemperatur	+ 85 °C					Upper temperature
Untere Grenztemperatur	– 40 °C					Lower temperature
Bemessungsspannung	250 V	60 V		30 V		Rated voltage
Bemessungs-Stoßspannung	2500 V	1500 V		800 V		Rated impulse voltage
Verschmutzungsgrad	3					Pollution degree
Überspannungskategorie	II					Overvoltage categorie
Isolierstoffgruppe	III					Material group
Bemessungsstrom (40°C)	4 A		2 A		1,5 A	Rated current (40 °C)
Durchgangswiderstand	≤ 3 mΩ (Gold/gold)					Contact resistance
Material Kontakt	CuZn (Messing/brass)			CuSn (Bronze/bronze)		Material of contact
Kontaktoberfläche	CuSnZn (Optalloy/optalloy)			Au (Gold/gold)		Contact plating
Material Kontaktkörper	PA					Material of contact body
Material Gehäuse	PA					Material of housing

**Kabeldose, Edelstahl-Gewindeverriegelung, Schraubklemmanschluss**  
 Female cable connector, stainless steel locking system, screw clamp connection

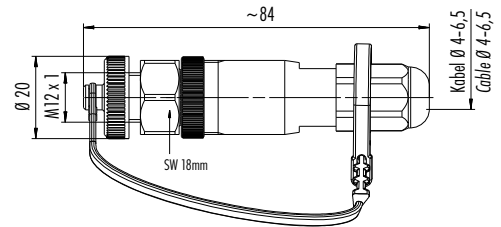
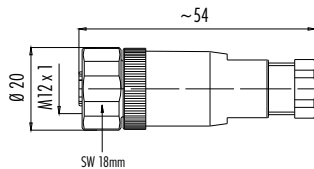
Abbildung / Figure



**Kabeldose, Outdoor, Schraubklemmanschluss**  
 Female cable connector, outdoor, screw clamp connection



Maßzeichnung / Drawing



Bestell-Daten / Order Data

Polzahl Contacts	Kabeldurchlass Cable outlet	Bestell-Nr. Ordering-No.
4	4–6 mm	99 0430 82 04
	6–8 mm	99 0430 282 04
5	4–6 mm	99 0436 82 05
	6–8 mm	99 0436 282 05
8	6–8 mm	99 0486 282 08

Polzahl Contacts	Kabeldurchlass Cable outlet	Bestell-Nr. Ordering-No.
4	4–6,5 mm	99 0430 684 04

Technische Daten / Specifications

Polzahl	4	5	8	Number of contacts
Steckverbinder Verriegelung		schrauben/screw		Connector locking system
Anschlussart		schrauben/screw		Termination
Anschlussquerschnitt	max. 0,75 mm <sup>2</sup> (max. AWG 20)		max. 0,5 mm <sup>2</sup> (max. AWG 20)	Wire gauge
Kabeldurchlass	4–6 mm, 6–8 mm, 4–6,5 mm			Cable outlet
Schutzart	IP67, Outdoor IP68, IP69K			Degree of protection
Mechanische Lebensdauer	> 100 Steckzyklen/> 100 mating cycles			Mechanical operation
Obere Grenztemperatur	+ 85 °C, Outdoor + 100 °C			Upper temperature
Untere Grenztemperatur	– 40 °C			Lower temperature
Bemessungsspannung	250 V	60 V	30 V	Rated voltage
Bemessungs-Stoßspannung	2500 V	1500 V	800 V	Rated impulse voltage
Verschmutzungsgrad	3			Pollution degree
Überspannungskategorie	II			Overvoltage categorie
Isolierstoffgruppe	III			Material group
Bemessungsstrom (40°C)	4 A		2 A	Rated current (40 °C)
Durchgangswiderstand	≤ 3 mΩ			Contact resistance
Material Kontakt	CuZn (Messing/brass)			Material of contact
Kontaktoberfläche	Au (Gold/gold)			Contact plating
Material Kontaktkörper	PA			Material of contact body
Material Gehäuse	PA			Material of housing



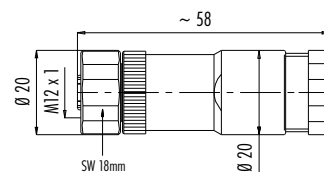
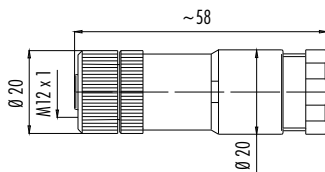
**Duo-Kabeldose, Kunststoffverriegelung, Schraubklemmanschluss, Kontaktoberfläche Optalloy**  
 Female cable duo connector, plastic locking system, screw clamp connection, contact surface optalloy

**Duo-Kabeldose, Edelstahl-Gewindeverriegelung, Schraubklemmanschluss, Kontaktoberfläche Gold**  
 Female duo cable connector, stainless steel locking system, screw clamp connection, contact surface gold

Abbildung / Figure



Maßzeichnung / Drawing



Bestell-Daten / Order Data

Polzahl Contacts	Kabeldurchlass Cable outlet	Bestell-Nr. Ordering-No.
4	2 Kabel/cables 2,1–3 mm oder/or 2 Kabel/cables 4–5 mm	99 0430 142 04
5		99 0436 142 05

Polzahl Contacts	Kabeldurchlass Cable outlet	Bestell-Nr. Ordering-No.
4	2 Kabel/cables 2,1–3 mm oder/or 2 Kabel/cables 4–5 mm	99 0430 287 04
5		99 0436 287 05
8		99 0486 287 08

Technische Daten / Specifications

Polzahl	4	5	8	Number of contacts
Steckverbinder Verriegelung	schrauben/screw			Connector locking system
Anschlussart	schrauben/screw			Termination
Anschlussquerschnitt	max. 0,75 mm <sup>2</sup> (max. AWG 20)		max. 0,5 mm <sup>2</sup> (max. AWG 20)	Wire gauge
Kabeldurchlass	2,1–3 mm oder/or 4–5 mm			Cable outlet
Schutzart	IP67			Degree of protection
Mechanische Lebensdauer	Optalloy/optalloy > 50 Steckzyklen/> 50 mating cycles, Gold/gold > 100 Steckzyklen/> 100 mating cycles			Mechanical operation
Obere Grenztemperatur	+ 85 °C			Upper temperature
Untere Grenztemperatur	– 40 °C			Lower temperature
Bemessungsspannung	250 V	60 V	30 V	Rated voltage
Bemessungs-Stoßspannung	2500 V	1500 V	800 V	Rated impulse voltage
Verschmutzungsgrad	3			Pollution degree
Überspannungskategorie	II			Overvoltage categorie
Isolierstoffgruppe	III			Material group
Bemessungsstrom (40°C)	4 A		2 A	Rated current (40 °C)
Durchgangswiderstand	≤ 3 mΩ (Gold/gold)			Contact resistance
Material Kontakt	CuZn (Messing/brass)			Material of contact
Kontaktoberfläche	CuSnZn (Optalloy/optalloy), Au (Gold/gold)			Contact plating
Material Kontaktkörper	PA			Material of contact body
Material Gehäuse	PA			Material of housing

**Kabeldose, Schraubklemmanschluss, mit Schirmring, schirmbar, Lötanschluss bei 12 pol**  
 Female cable connector, screw clamp connection, with shielding ring, shieldable, solder termination on 12 pol

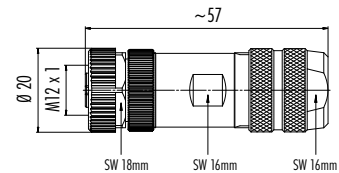
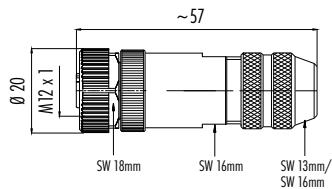
Abbildung / Figure



**Kabeldose, Schraubklemmanschluss, mit Schirmring**  
 Female cable connector, screw clamp connection, with shielding ring



Maßzeichnung / Drawing



Bestell-Daten / Order Data

Polzahl Contacts	Kabeldurchlass Cable outlet	Bestell-Nr. Ordering-No.
4	4–6 mm	99 1430 814 04
	6–8 mm	99 1430 812 04
5	4–6 mm	99 1436 814 05
	6–8 mm	99 1436 812 05
8	6–8 mm	99 1486 812 08
12	6–8 mm	99 1492 812 12

Polzahl Contacts	Kabeldurchlass Cable outlet	Bestell-Nr. Ordering-No.
8	8–10 mm	99 1486 914 08

Technische Daten / Specifications

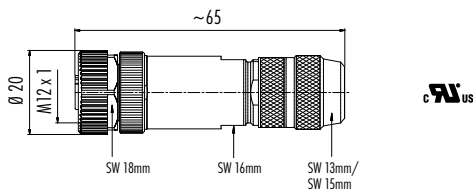
Polzahl	4	5	8	12	Number of contacts
Steckverbinder Verriegelung	schrauben/screw				Connector locking system
Anschlussart	löten/solder				Termination
Anschlussquerschnitt	max. 0,75 mm <sup>2</sup> (max. AWG 20)		max. 0,5 mm <sup>2</sup> (max. AWG 20)	max. 0,25 mm <sup>2</sup> (max. AWG 24)	Wire gauge
Kabeldurchlass	4–6 mm, 6–8 mm, 8–10 mm				Cable outlet
Schutzart	IP67				Degree of protection
Mechanische Lebensdauer	> 100 Steckzyklen/> 100 mating cycles				Mechanical operation
Obere Grenztemperatur	+ 85 °C				Upper temperature
Untere Grenztemperatur	– 40 °C				Lower temperature
Bemessungsspannung	250 V	60 V		30 V	Rated voltage
Bemessungs-Stoßspannung	2500 V	1500 V		800 V	Rated impulse voltage
Verschmutzungsgrad	3				Pollution degree
Überspannungskategorie	II				Overvoltage categorie
Isolierstoffgruppe	III				Material group
Bemessungsstrom (40°C)	4 A		2 A	1,5 A	Rated current (40 °C)
Durchgangswiderstand	≤ 3 mΩ				Contact resistance
Material Kontakt	CuZn (Messing/brass)			CuSn (Bronze/bronze)	Material of contact
Kontaktoberfläche	Au (Gold/gold)				Contact plating
Material Kontaktkörper	PA				Material of contact body
Material Gehäuse	CuZn (Messing vernickelt/brass nickel plated), Zink Druckguss vernickelt/zinc diecasting nickel plated				Material of housing

**Kabeldose, Schraubklemmanschluss, Irisfeder, schirmbar**  
 Female cable connector, screw clamp connection, iris type spring, shieldable

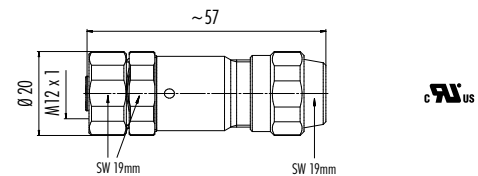
Abbildung / Figure



Maßzeichnung / Drawing



**Kabeldose, Schraubklemmanschluss, mit Schirmring, Edelstahlausführung, schirmbar**  
 Female cable connector, screw clamp connection, with shielding ring, stainless steel version, shieldable



Bestell-Daten / Order Data

Polzahl Contacts	Kabeldurchlass Cable outlet	Bestell-Nr. Ordering-No.
4	5–8 mm	99 1432 814 04
5	5–8 mm	99 1438 814 05
8	5–8 mm	99 1488 814 08
	8–9 mm	99 1488 812 08

Polzahl Contacts	Kabeldurchlass Cable outlet	Bestell-Nr. Ordering-No.
4	3–5,5 mm	99 1430 991 04
	5,5–8,6 mm	99 1430 992 04
5	3–5,5 mm	99 1436 991 05
	5,5–8,6 mm	99 1436 992 05
8	5,5–8,6 mm	99 1486 992 08

Technische Daten / Specifications

Polzahl	4	5	8	Number of contacts
Steckverbinder Verriegelung	schrauben/screw			Connector locking system
Anschlussart	schrauben/screw			Termination
Anschlussquerschnitt	max. 0,75 mm <sup>2</sup> (max. AWG 20)		max. 0,5 mm <sup>2</sup> (max. AWG 20)	Wire gauge
Kabeldurchlass	3–5,5 mm, 5–8 mm, 5,5–8,6 mm, 8–9 mm			Cable outlet
Schutzart	IP67			Degree of protection
Mechanische Lebensdauer	> 100 Steckzyklen/> 100 mating cycles			Mechanical operation
Obere Grenztemperatur	+ 85 °C			Upper temperature
Untere Grenztemperatur	– 40 °C			Lower temperature
Bemessungsspannung	250 V	60 V	30 V	Rated voltage
Bemessungs-Stoßspannung	2500 V	1500 V	800 V	Rated impulse voltage
Verschmutzungsgrad	3			Pollution degree
Überspannungskategorie	II			Overvoltage categorie
Isolierstoffgruppe	III			Material group
Bemessungsstrom (40 °C)	4 A		2 A	Rated current (40 °C)
Durchgangswiderstand	≤ 3 mΩ			Contact resistance
Material Kontakt	CuZn (Messing/brass)			Material of contact
Kontaktoberfläche	Au (Gold/gold)			Contact plating
Material Kontaktkörper	PA			Material of contact body
Material Gehäuse	Zink Druckguss vernickelt/zinc diecasting nickel plated, Edelstahl 1.4404/stainless steel 1.4404			Material of housing

**Kabeldose, Käfigzugfederanschluss**  
Female cable connector, wire clamp connection

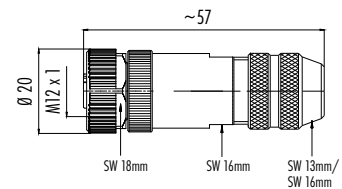
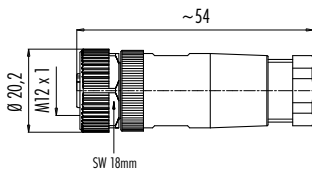
Abbildung / Figure



**Kabeldose, Käfigzugfederanschluss, mit Schirmring, schirmbar**  
Female cable connector, wire clamp connection, with shielding ring, shieldable



Maßzeichnung / Drawing



Bestell-Daten / Order Data

Polzahl Contacts	Kabeldurchlass Cable outlet	Bestell-Nr. Ordering-No.
4	4–6 mm	99 0524 14 04
	6–8 mm	99 0524 12 04
5	4–6 mm	99 0536 14 05
	6–8 mm	99 0536 12 05

Polzahl Contacts	Kabeldurchlass Cable outlet	Bestell-Nr. Ordering-No.
4	4–6 mm	99 1526 814 04
	6–8 mm	99 1526 812 04
5	4–6 mm	99 1538 814 05
	6–8 mm	99 1538 812 05

Technische Daten / Specifications

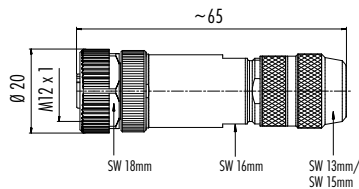
Polzahl	4	5	Number of contacts
Steckverbinder Verriegelung	schrauben/screw		Connector locking system
Anschlussart	Käfigzugfeder/wire clamp		Termination
Anschlussquerschnitt	max. 0,5 mm <sup>2</sup> (max. AWG 20)		Wire gauge
Kabeldurchlass	4–6 mm, 6–8 mm		Cable outlet
Schutzart	IP67		Degree of protection
Mechanische Lebensdauer	> 100 Steckzyklen/> 100 mating cycles		Mechanical operation
Obere Grenztemperatur	+ 85 °C		Upper temperature
Untere Grenztemperatur	– 40 °C		Lower temperature
Bemessungsspannung	250 V	60 V	Rated voltage
Bemessungs-Stoßspannung	2500 V	1500 V	Rated impulse voltage
Verschmutzungsgrad	3		Pollution degree
Überspannungskategorie	II		Overvoltage categorie
Isolierstoffgruppe	III		Material group
Bemessungsstrom (40°C)	4 A		Rated current (40 °C)
Durchgangswiderstand	≤ 3 mΩ		Contact resistance
Material Kontakt	CuSn (Bronze/bronze)		Material of contact
Kontaktoberfläche	Au (Gold/gold)		Contact plating
Material Kontaktkörper	PA		Material of contact body
Material Gehäuse	PA, Zink Druckguss vernickelt/zinc diecasting nickel plated		Material of housing

**Kabeldose, Käfigzugfederanschluss, Irisfeder, schirmbar**  
Female cable connector, wire clamp connection, iris type spring, shieldable

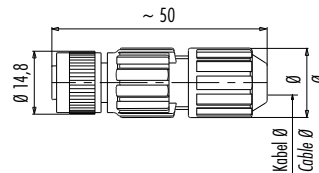
Abbildung / Figure



Maßzeichnung / Drawing



**Kabeldose, Schneidklemmanschluss**  
Female cable connector, IDT connection



Bestell-Daten / Order Data

Polzahl Contacts	Kabeldurchlass Cable outlet	Bestell-Nr. Ordering-No.
4	5-8 mm	99 1528 814 04
5	5-8 mm	99 1540 814 05

Polzahl Contacts	Anschlussquerschnitt Wire gauge	Kabeldurchlass Cable outlet	Bestell-Nr. Ordering-No.
4	0,14-0,34 mm <sup>2</sup>	3,5-6 mm	99 0528 14 04
	0,34-0,75 mm <sup>2</sup>	4-8 mm	99 0528 12 04

Technische Daten / Specifications

Polzahl	4	5	4 Schneidklemm/IDT	Number of contacts
Steckverbinder Verriegelung	schrauben/screw		schrauben/screw	Connector locking system
Anschlussart	Käfigzugfeder/wire clamp		Schneidklemm/IDT connection	Termination
Anschlussquerschnitt	max. 0,5 mm <sup>2</sup> (max. AWG 20)		0,14 mm <sup>2</sup> - 0,75 mm <sup>2</sup> (AWG 26 - AWG18)	Wire gauge
Kabeldurchlass	5-8 mm		3,5-6 mm, 4-8 mm	Cable outlet
Schutzart	IP67		IP67	Degree of protection
Mechanische Lebensdauer	> 100 Steckzyklen/> 100 mating cycles		> 100 Steckzyklen/> 100 mating cycles	Mechanical operation
Obere Grenztemperatur	+ 85 °C		+ 80 °C	Upper temperature
Untere Grenztemperatur	- 40 °C		- 25 °C	Lower temperature
Bemessungsspannung	250 V	60 V	125 V/250 V	Rated voltage
Bemessungs-Stoßspannung	2500 V	1500 V	2500 V	Rated impulse voltage
Verschmutzungsgrad	3		3	Pollution degree
Überspannungskategorie	II		II	Overvoltage categorie
Isolierstoffgruppe	III		III	Material group
Bemessungsstrom (40 °C)	4 A		4 A	Rated current (40 °C)
Durchgangswiderstand	≤ 3 mΩ		≤ 5 mΩ	Contact resistance
Material Kontakt	CuSn (Bronze/bronze)		CuSn (Bronze/bronze)	Material of contact
Kontaktoberfläche	Au (Gold/gold)		Au (Gold/gold)	Contact plating
Material Kontaktkörper	PA		TPU	Material of contact body
Material Gehäuse	Zink Druckguss vernickelt/zinc diecasting nickel plated		PA	Material of housing

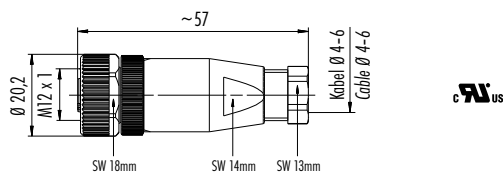
**Kabeldose, Crimpanschluss**  
Female cable connector, crimp connection

Abbildung / Figure



Crimpkontakte siehe Seite 593  
Crimp contacts see page 593

Maßzeichnung / Drawing



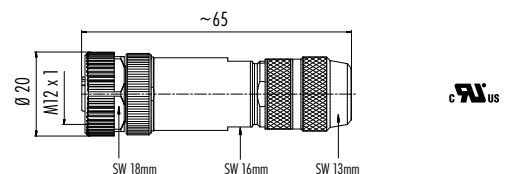
**Kabeldose, Crimpanschluss, schirmbar**  
Female cable connector, crimp connection, shieldable

Abbildung / Figure



Crimpkontakte siehe Seite 593  
Crimp contacts see page 593

Maßzeichnung / Drawing



Bestell-Daten / Order Data

Polzahl Contacts	Kabeldurchlass Cable outlet	Bestell-Nr. Ordering-No.
4	4–6 mm	99 0530 14 04
5	6–8 mm	99 0530 12 04

Polzahl Contacts	Kabeldurchlass Cable outlet	Bestell-Nr. Ordering-No.
4	5–8 mm	99 1434 814 04

Technische Daten / Specifications

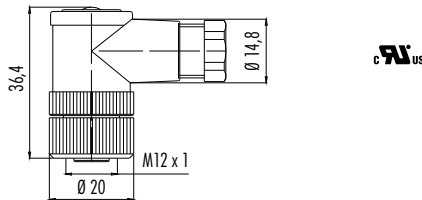
Polzahl	4	Number of contacts
Steckverbinder Verriegelung	schrauben/screw	Connector locking system
Anschlussart	crimpen/crimp	Termination
Anschlussquerschnitt	siehe Crimpkontakte Seite 593/see crimp contacts page 593	Wire gauge
Kabeldurchlass	4–6 mm, 6–8 mm, 5–8 mm	Cable outlet
Schutzart	IP67	Degree of protection
Mechanische Lebensdauer	> 100 Steckzyklen/> 100 mating cycles	Mechanical operation
Obere Grenztemperatur	+ 85 °C	Upper temperature
Untere Grenztemperatur	– 40 °C	Lower temperature
Bemessungsspannung	250 V	Rated voltage
Bemessungs-Stoßspannung	2500 V	Rated impulse voltage
Verschmutzungsgrad	3	Pollution degree
Überspannungskategorie	II	Overvoltage categorie
Isolierstoffgruppe	III	Material group
Bemessungsstrom (40°C)	4 A	Rated current (40 °C)
Durchgangswiderstand	≤ 3 mΩ	Contact resistance
Material Kontakt	CuZn (Messing/brass)	Material of contact
Kontaktoberfläche	Au (Gold/gold)	Contact plating
Material Kontaktkörper	PA	Material of contact body
Material Gehäuse	PA, Zink Druckguss vernickelt/zinc diecasting nickel plated	Material of housing

**Winkeldose, Kunststoffverriegelung, Schraubklemmanschluss**  
 Female angled connector, plastic locking system, screw clamp connection

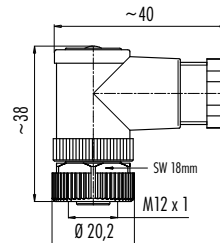
Abbildung / Figure



Maßzeichnung / Drawing



**Winkeldose, Metallverriegelung, Schraubklemmanschluss, Lötanschluss bei 12 pol**  
 Female angled connector, metal locking system, screw clamp connection, solder termination on 12 pol



Bestell-Daten / Order Data

Polzahl Contacts	Kabeldurchlass Cable outlet	Bestell-Nr. Ordering-No.
4	4–6 mm	99 0430 00 04
		99 0430 20 04 Gehäuse transparent/transparent housing
	6–8 mm	99 0430 69 04
		99 0430 68 04 Gehäuse transparent/transparent housing
5	4–6 mm	99 0436 00 05
	6–8 mm	99 0436 69 05

Polzahl Contacts	Kabeldurchlass Cable outlet	Bestell-Nr. Ordering-No.	
3	4–6 mm	99 0430 27 04	c us
	6–8 mm	99 0430 161 04	c us
4	2,5–3,5 mm	99 0430 324 04	
	4–6 mm	99 0430 24 04	c us
5	6–8 mm	99 0430 52 04	c us
	4–6 mm	99 0436 24 05	c us
12	6–8 mm	99 0436 52 05	c us
	6–8 mm	99 0492 52 12	c us

Technische Daten / Specifications

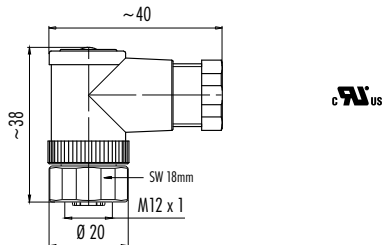
Polzahl	3	4	5	12	Number of contacts
Steckverbinder Verriegelung	schrauben/screw				Connector locking system
Anschlussart	löten/solder				Termination
Anschlussquerschnitt	max. 0,75 mm <sup>2</sup> (max. AWG 20)		max. 0,25 mm <sup>2</sup> (max. AWG 24)		Wire gauge
Kabeldurchlass	2,5–3,5 mm, 4–6 mm, 6–8 mm				Cable outlet
Schutzart	IP67				Degree of protection
Mechanische Lebensdauer	Optalloy/optalloy > 50 Steckzyklen/> 50 mating cycles		Gold/gold > 100 Steckzyklen/> 100 mating cycles		Mechanical operation
Obere Grenztemperatur	+ 85 °C				Upper temperature
Untere Grenztemperatur	– 40 °C				Lower temperature
Bemessungsspannung	250 V		60V	30 V	Rated voltage
Bemessungs-Stoßspannung	2500 V		1500 V	800 V	Rated impulse voltage
Verschmutzungsgrad	3				Pollution degree
Überspannungskategorie	II				Overvoltage categorie
Isolierstoffgruppe	III				Material group
Bemessungsstrom (40°C)	4 A		1,5 A		Rated current (40 °C)
Durchgangswiderstand	≤ 3 mΩ (Gold/gold)				Contact resistance
Material Kontakt	CuZn (Messing/brass)		CuSn (Bronze/bronze)		Material of contact
Kontaktoberfläche	CuSnZn (Optalloy/optalloy)		Au (Gold/gold)		Contact plating
Material Kontaktkörper	PA				Material of contact body
Material Gehäuse	PA				Material of housing

Winkeldose, Edelstahl-Gewindeverriegelung, Schraubklemmanschluss  
 Female angled connector, stainless steel locking system, screw clamp connection

Abbildung / Figure



Maßzeichnung / Drawing



Bestell-Daten / Order Data

Polzahl Contacts	Kabeldurchlass Cable outlet	Bestell-Nr. Ordering-No.
4	4–6 mm	99 0430 92 04
	6–8 mm	99 0430 292 04
5	4–6 mm	99 0436 92 05
	6–8 mm	99 0436 292 05

Technische Daten / Specifications

Polzahl	4	5	Number of contacts
Steckverbinder Verriegelung	schrauben/screw		Connector locking system
Anschlussart	schrauben/screw		Termination
Anschlussquerschnitt	max. 0,75 mm <sup>2</sup> (max. AWG 20)		Wire gauge
Kabeldurchlass	4–6 mm, 6–8 mm		Cable outlet
Schutzart	IP67		Degree of protection
Mechanische Lebensdauer	> 100 Steckzyklen/> 100 mating cycles		Mechanical operation
Obere Grenztemperatur	+ 85 °C		Upper temperature
Untere Grenztemperatur	– 40 °C		Lower temperature
Bemessungsspannung	250 V	60 V	Rated voltage
Bemessungs-Stoßspannung	2500 V	1500 V	Rated impulse voltage
Verschmutzungsgrad	3		Pollution degree
Überspannungskategorie	II		Overvoltage categorie
Isolierstoffgruppe	III		Material group
Bemessungsstrom (40°C)	4 A		Rated current (40 °C)
Durchgangswiderstand	≤ 3 mΩ		Contact resistance
Material Kontakt	CuZn (Messing/brass)		Material of contact
Kontaktoberfläche	Au (Gold/gold)		Contact plating
Material Kontaktkörper	PA		Material of contact body
Material Gehäuse	PA		Material of housing



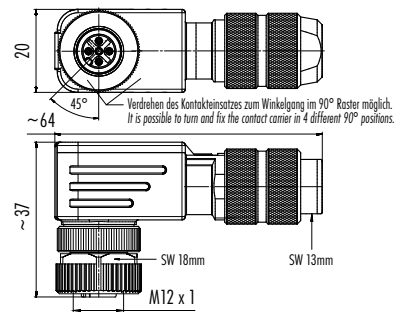
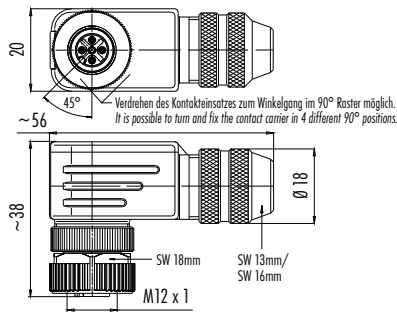
**Winkeldose, Schraubklemmanschluss, mit Schirmring, schirmbar, Lötanschluss bei 12 pol**  
Female angled connector, screw clamp connection, with shielding ring, shieldable, solder termination on 12 pol

**Winkeldose, Schraubklemmanschluss, Irisfeder, schirmbar**  
Female angled connector, screw clamp connection, iris type spring, shieldable

Abbildung / Figure



Maßzeichnung / Drawing



Bestell-Daten / Order Data

Polzahl Contacts	Kabeldurchlass Cable outlet	Bestell-Nr. Ordering-No.
4	4–6 mm	99 1430 824 04
	6–8 mm	99 1430 822 04
5	4–6 mm	99 1436 824 05
	6–8 mm	99 1436 822 05
12	6–8 mm	99 1492 822 12

Polzahl Contacts	Kabeldurchlass Cable outlet	Bestell-Nr. Ordering-No.
4	5–8 mm	99 1432 824 04
5	5–8 mm	99 1438 824 05

Technische Daten / Specifications

Polzahl	4	5	12	Number of contacts
Steckverbinder Verriegelung	schrauben/screw			Connector locking system
Anschlussart	löten/solder			Termination
Anschlussquerschnitt	max. 0,75 mm <sup>2</sup> (max. AWG 20)			Wire gauge
Kabeldurchlass	4–6 mm, 5–8 mm, 6–8 mm			Cable outlet
Schutzart	IP67			Degree of protection
Mechanische Lebensdauer	> 100 Steckzyklen/> 100 mating cycles			Mechanical operation
Obere Grenztemperatur	+ 85 °C			Upper temperature
Untere Grenztemperatur	– 40 °C			Lower temperature
Bemessungsspannung	250 V	60 V	30 V	Rated voltage
Bemessungs-Stoßspannung	2500 V	1500 V	800 V	Rated impulse voltage
Verschmutzungsgrad	3			Pollution degree
Überspannungskategorie	II			Overvoltage categorie
Isolierstoffgruppe	III			Material group
Bemessungsstrom (40°C)	4 A		1,5 A	Rated current (40 °C)
Durchgangswiderstand	≤ 3 mΩ			Contact resistance
Material Kontakt	CuZn (Messing/brass)		CuSn (Bronze/bronze)	Material of contact
Kontaktoberfläche	Au (Gold/gold)			Contact plating
Material Kontaktkörper	PA			Material of contact body
Material Gehäuse	Zink Druckguss vernickelt/zinc diecasting nickel plated			Material of housing

**Winkeldose, Käfigzugfederanschluss**  
Female angled connector, wire clamp connection

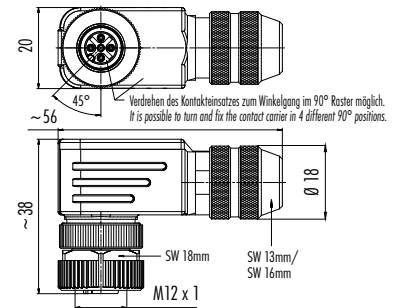
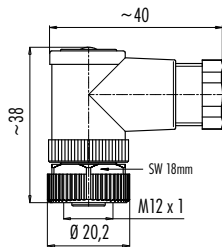
Abbildung / Figure



**Winkeldose, Käfigzugfederanschluss, mit Schirmring, schirmbar**  
Female angled connector, wire clamp connection, with shielding ring, shieldable



Maßzeichnung / Drawing



Bestell-Daten / Order Data

Polzahl Contacts	Kabeldurchlass Cable outlet	Bestell-Nr. Ordering-No.
4	4–6 mm	99 0524 24 04
	6–8 mm	99 0524 52 04
5	4–6 mm	99 0536 24 05
	6–8 mm	99 0536 52 05

Polzahl Contacts	Kabeldurchlass Cable outlet	Bestell-Nr. Ordering-No.
4	4–6 mm	99 1526 824 04
	6–8 mm	99 1526 822 04
5	4–6 mm	99 1538 824 05
	6–8 mm	99 1538 822 05

Technische Daten / Specifications

Polzahl	4	5	Number of contacts
Steckverbinder Verriegelung	schrauben/screw		Connector locking system
Anschlussart	Käfigzugfeder/wire clamp		Termination
Anschlussquerschnitt	max. 0,5 mm <sup>2</sup> (max. AWG 20)		Wire gauge
Kabeldurchlass	4–6 mm, 6–8 mm		Cable outlet
Schutzart	IP67		Degree of protection
Mechanische Lebensdauer	> 100 Steckzyklen/> 100 mating cycles		Mechanical operation
Obere Grenztemperatur	+ 85 °C		Upper temperature
Untere Grenztemperatur	– 40 °C		Lower temperature
Bemessungsspannung	250 V	60 V	Rated voltage
Bemessungs-Stoßspannung	2500 V	1500 V	Rated impulse voltage
Verschmutzungsgrad	3		Pollution degree
Überspannungskategorie	II		Overvoltage categorie
Isolierstoffgruppe	III		Material group
Bemessungsstrom (40°C)	4 A		Rated current (40 °C)
Durchgangswiderstand	≤ 3 mΩ		Contact resistance
Material Kontakt	CuSn (Bronze/bronze)		Material of contact
Kontaktoberfläche	Au (Gold/gold)		Contact plating
Material Kontaktkörper	PA		Material of contact body
Material Gehäuse	PA, Zink Druckguss vernickelt/zinc diecasting nickel plated		Material of housing

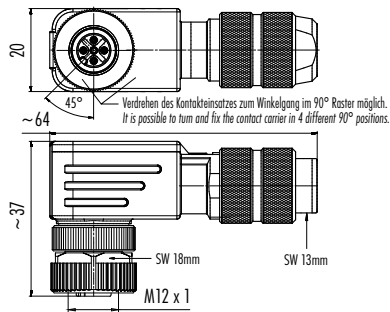
Winkeldose, Käfigzugfederanschluss, Irisfeder, schirmbar

Female angled connector, wire clamp connection, iris type spring, shieldable

Abbildung / Figure



Maßzeichnung / Drawing



Bestell-Daten / Order Data

Polzahl Contacts	Kabeldurchlass Cable outlet	Bestell-Nr. Ordering-No.
4	5–8 mm	99 1528 824 04
5	5–8 mm	99 1540 824 05

Technische Daten / Specifications

Polzahl	4	5	Number of contacts
Steckverbinder Verriegelung	schrauben/screw		Connector locking system
Anschlussart	Käfigzugfeder/wire clamp		Termination
Anschlussquerschnitt	max. 0,5 mm <sup>2</sup> (max. AWG 20)		Wire gauge
Kabeldurchlass	5–8 mm		Cable outlet
Schutzart	IP67		Degree of protection
Mechanische Lebensdauer	> 100 Steckzyklen/> 100 mating cycles		Mechanical operation
Obere Grenztemperatur	+ 85 °C		Upper temperature
Untere Grenztemperatur	– 40 °C		Lower temperature
Bemessungsspannung	250 V	60 V	Rated voltage
Bemessungs-Stoßspannung	2500 V	1500 V	Rated impulse voltage
Verschmutzungsgrad	3		Pollution degree
Überspannungskategorie	II		Overvoltage categorie
Isolierstoffgruppe	III		Material group
Bemessungsstrom (40 °C)	4 A		Rated current (40 °C)
Durchgangswiderstand	≤ 3 mΩ		Contact resistance
Material Kontakt	CuSn (Bronze/bronze)		Material of contact
Kontaktoberfläche	Au (Gold/gold)		Contact plating
Material Kontaktkörper	PA		Material of contact body
Material Gehäuse	PA, Zink Druckguss vernickelt/zinc diecasting nickel plated		Material of housing

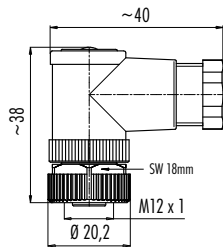
**Winkeldose, Crimpanschluss**  
Female angled connector, crimp connection

Abbildung / Figure



Crimpkontakte siehe Seite 593  
Crimp contacts see page 593

Maßzeichnung / Drawing



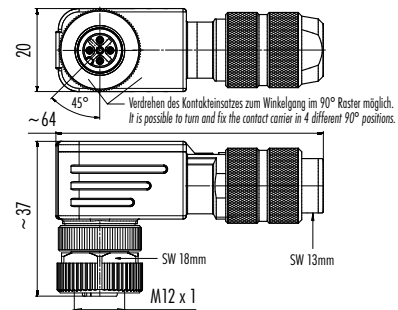
**Winkeldose, Crimpanschluss, schirmbar**  
Female angled connector, crimp connection, shieldable

Abbildung / Figure



Crimpkontakte siehe Seite 593  
Crimp contacts see page 593

Maßzeichnung / Drawing



Bestell-Daten / Order Data

Polzahl Contacts	Kabeldurchlass Cable outlet	Bestell-Nr. Ordering-No.
4	4–6 mm	99 0530 24 04
	6–8 mm	99 0530 52 04

Polzahl Contacts	Kabeldurchlass Cable outlet	Bestell-Nr. Ordering-No.
4	5–8 mm	99 1434 824 04

Technische Daten / Specifications

Polzahl	4	Number of contacts
Steckverbinder Verriegelung	schrauben/screw	Connector locking system
Anschlussart	crimpen/crimp	Termination
Anschlussquerschnitt	siehe Crimpkontakte Seite 593/see crimp contacts page 593	Wire gauge
Kabeldurchlass	4–6 mm, 6–8 mm, 5–8 mm	Cable outlet
Schutzart	IP67	Degree of protection
Mechanische Lebensdauer	> 100 Steckzyklen/> 100 mating cycles	Mechanical operation
Obere Grenztemperatur	+ 85 °C	Upper temperature
Untere Grenztemperatur	– 40 °C	Lower temperature
Bemessungsspannung	250 V	Rated voltage
Bemessungs-Stoßspannung	2500 V	Rated impulse voltage
Verschmutzungsgrad	3	Pollution degree
Überspannungskategorie	II	Overvoltage categorie
Isolierstoffgruppe	III	Material group
Bemessungsstrom (40°C)	4 A	Rated current (40 °C)
Durchgangswiderstand	≤ 3 mΩ	Contact resistance
Material Kontakt	CuZn (Messing/brass)	Material of contact
Kontaktoberfläche	Au (Gold/gold)	Contact plating
Material Kontaktkörper	PA	Material of contact body
Material Gehäuse	PA, Zink Druckguss vernickelt/zinc diecasting nickel plated	Material of housing

**Einbaustecker**  
Male receptacle

**Einbaustecker, versenkt mit Dichtlippen, löten**  
Male receptacle, with sealing lips, solder

**Einbaustecker, versenkt mit Dichtlippen, tauchlöten**  
Male receptacle, with sealing lips, dip solder

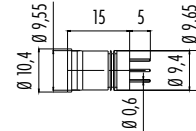
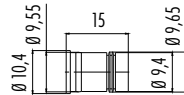
Abbildung / Figure



- Kontakteinsätze für Sensor-Rohrmontage
- Löt-, Tauchlötanschluss
- Abdichtung über O-Ring bzw. Dichtlippen
- Transparente Versionen mit LED
- Verguss- bzw. Entlüftungsbohrungen

Maßzeichnung / Drawing

- Contact inserts for sensor tubes
- Solder-, dipsolder termination
- Sealing with o-ring
- Transparent versions with LED
- Versions with sealing holes



Bestell-Daten / Order Data

Polzahl Contacts	Bestell-Nr. Ordering-No.	
4	09 0431 70 04	ohne Vergussloch/without sealing hole
	09 0431 71 04	mit Vergussloch/with sealing hole

Polzahl Contacts	Bestell-Nr. Ordering-No.	
4	09 0431 216 04	ohne Vergussloch/without sealing hole
	09 0431 76 04	mit Vergussloch/with sealing hole
5	09 0433 216 05	ohne Vergussloch/without sealing hole
	-	

Technische Daten / Specifications

Polzahl	4	5	Number of contacts
Steckverbinder Verriegelung	schrauben/screw		Connector locking system
Anschlussart	löten, tauchlöten/solder, dip solder		Termination
Anschlussquerschnitt	max. 0,25 mm <sup>2</sup> (max. AWG 24)/—		Wire gauge
Kabeldurchlass	—		Cable outlet
Schutzart	IP67		Degree of protection
Mechanische Lebensdauer	> 100 Steckzyklen/> 100 mating cycles		Mechanical operation
Obere Grenztemperatur	+ 85 °C		Upper temperature
Untere Grenztemperatur	- 40 °C		Lower temperature
Bemessungsspannung	250 V	60 V	Rated voltage
Bemessungs-Stoßspannung	2500 V	1500 V	Rated impulse voltage
Verschmutzungsgrad	3		Pollution degree
Überspannungskategorie	II		Overvoltage categorie
Isolierstoffgruppe	III		Material group
Bemessungsstrom (40 °C)	4 A		Rated current (40 °C)
Durchgangswiderstand	≤ 3 mΩ		Contact resistance
Material Kontakt	CuZn (Messing/brass)		Material of contact
Kontaktoberfläche	Au (Gold/gold)		Contact plating
Material Kontaktkörper	PA		Material of contact body
Material Gehäuse	—		Material of housing

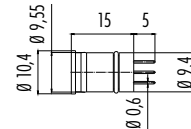
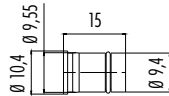
**Einbaustecker, versenkt mit O-Ring, löten. Bei 8 pol Lötkelche 2 mm überstehend**  
 Male receptacle, with o-ring, solder. With 8 pol solder cup version the contacts overlay 2 mm

**Einbaustecker, versenkt mit O-Ring, tauchlöten**  
 Male receptacle, with o-ring, dip solder

Abbildung / Figure



Maßzeichnung / Drawing



Bestell-Daten / Order Data

Polzahl Contacts	Bestell-Nr. Ordering-No.	
4	09 0431 74 04	ohne Vergussloch/without sealing hole
	09 0431 73 04	mit Vergussloch/with sealing hole
5	09 0433 74 05	ohne Vergussloch/without sealing hole
8	09 0381 274 08	ohne Vergussloch/without sealing hole

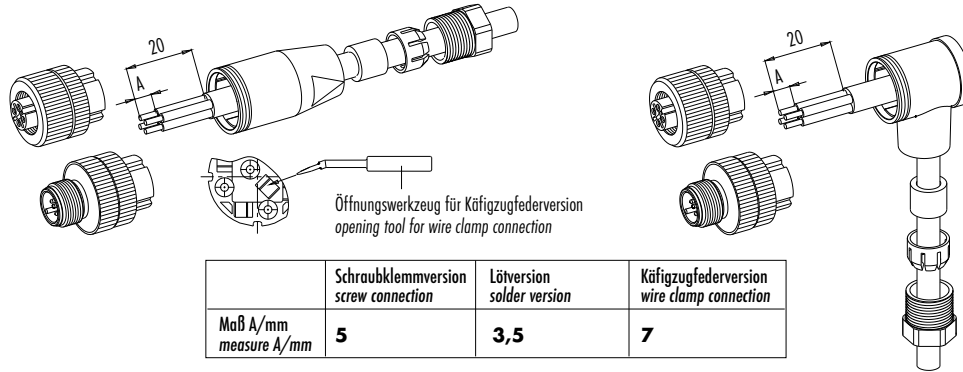
Polzahl Contacts	Bestell-Nr. Ordering-No.	
4	09 0431 474 04	ohne Vergussloch/without sealing hole
5	09 0433 474 05	ohne Vergussloch/without sealing hole

Technische Daten / Specifications

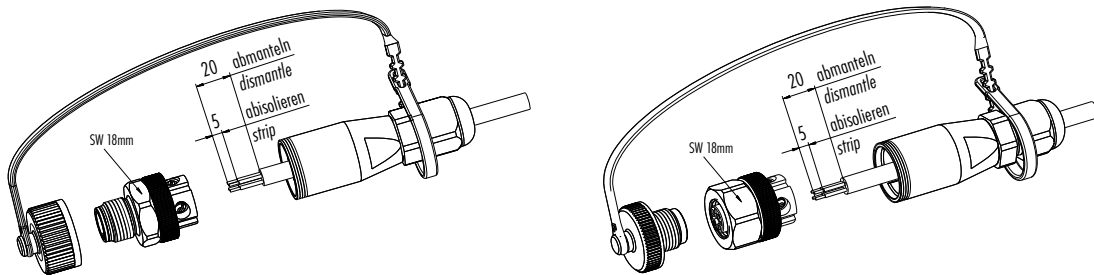
Polzahl	4	5	8	Number of contacts
Steckverbinder Verriegelung	schrauben/screw			Connector locking system
Anschlussart	löten, tauchlöten/solder, dip solder			Termination
Anschlussquerschnitt	max. 0,25 mm <sup>2</sup> (max. AWG 24)/—			Wire gauge
Kabeldurchlass	—			Cable outlet
Schutzart	IP67			Degree of protection
Mechanische Lebensdauer	> 100 Steckzyklen/> 100 mating cycles			Mechanical operation
Obere Grenztemperatur	+ 85 °C			Upper temperature
Untere Grenztemperatur	- 40 °C			Lower temperature
Bemessungsspannung	250 V	60 V	30 V	Rated voltage
Bemessungs-Stoßspannung	2500 V	1500 V	800 V	Rated impulse voltage
Verschmutzungsgrad	3			Pollution degree
Überspannungskategorie	II			Overvoltage categorie
Isolierstoffgruppe	III			Material group
Bemessungsstrom (40°C)	4 A	2 A		Rated current (40 °C)
Durchgangswiderstand	≤ 3 mΩ			Contact resistance
Material Kontakt	CuZn (Messing/brass)			Material of contact
Kontaktoberfläche	Au (Gold/gold)			Contact plating
Material Kontaktkörper	PA			Material of contact body
Material Gehäuse	—			Material of housing

Montageanleitung  
Assembly instruction

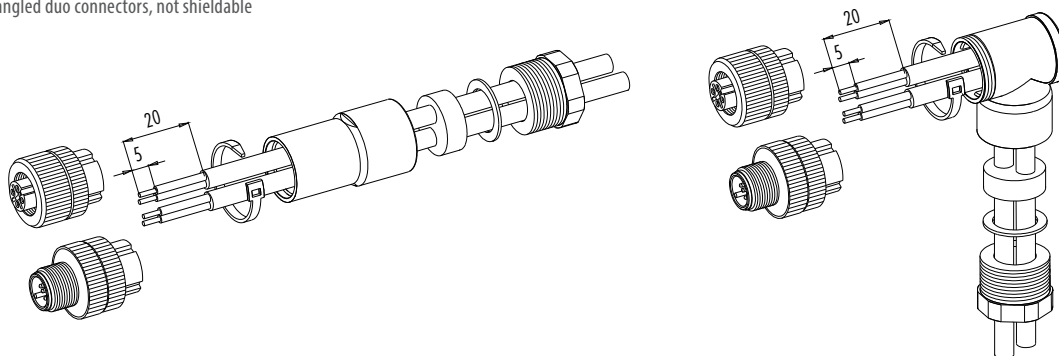
Abisoliermaße Kabel-/Winkelsteckverbinder, nicht schirmbar  
Strip measures cable/angled connectors, not shieldable



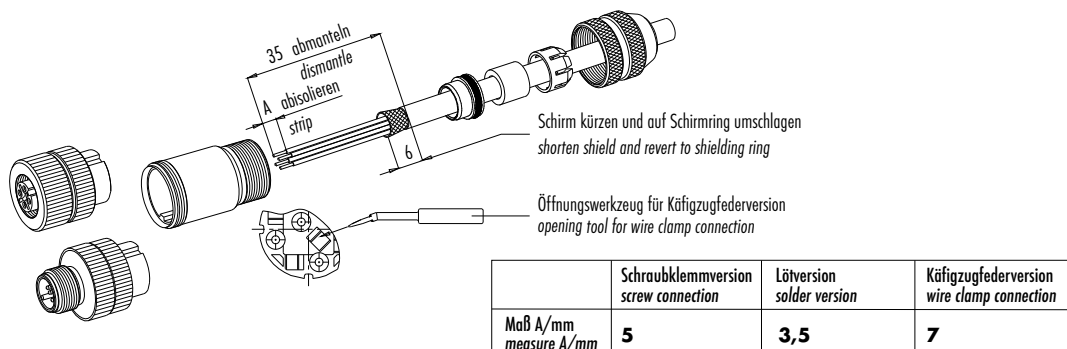
Abisoliermaße Kabelsteckverbinder, Outdoor  
Strip measures cable connectors, outdoor



Abisoliermaße Duo-Kabel-/Winkelsteckverbinder, nicht schirmbar  
Strip measures cable/angled duo connectors, not shieldable

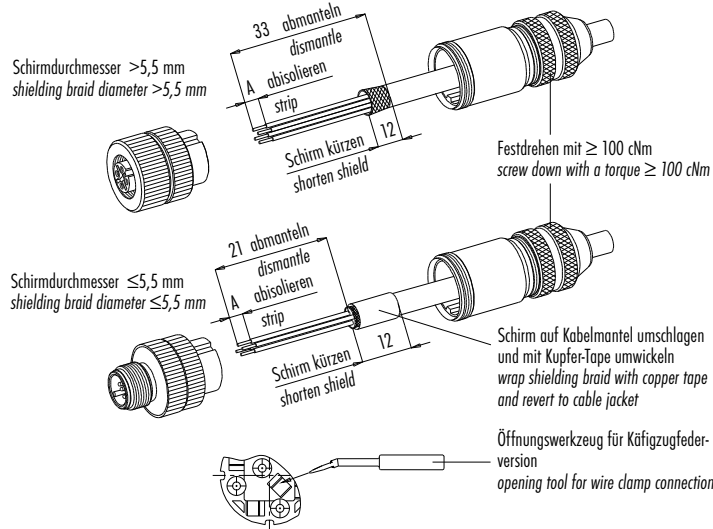


Abisoliermaße Kabelsteckverbinder, mit Schirmring, schirmbar  
Strip measures cable connectors, with shielding ring, shieldable



Montageanleitung  
Assembly instruction

Abisoliermaße Kabelsteckverbinder, Irisfeder, schirmbar  
Strip measures cable connectors, iris type spring, shieldable



Schirmdurchmesser  $\leq 5,5$  mm

1. Gehäuse auf Kabel auffädeln.
2. Abmanteln, abisolieren, Schirm kürzen, Schirm auf Kabelmantel umschlagen und mit Kupfer-Tape umwickeln.
3. Litzen anschließen (schrauben).
4. 4 Kontakte bestücken.
5. Gehäuse mit Stecker- bzw. Buchseneinsatz verschrauben und Druckschraube festdrehen.

Schirmdurchmesser  $>5,5$  mm

1. Gehäuse auf Kabel auffädeln.
2. Abmanteln, abisolieren, Schirm kürzen.
3. Litzen anschließen (schrauben).
4. 4 Kontakte bestücken.
5. Gehäuse mit Stecker- bzw. Buchseneinsatz verschrauben und Druckschraube festdrehen.

Shielding braid diameter  $\leq 5,5$  mm

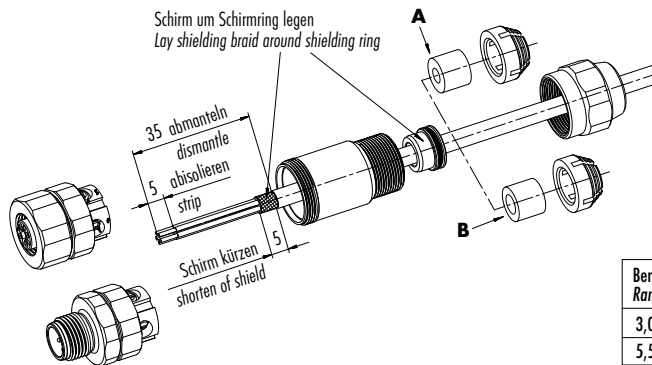
1. Bead housing to cable.
2. Cut off cable coating, strip single cores, shorten shielding braid, revert to cable jacket and wrap it with copper tape.
3. Connect single wires (screw).
4. Assemble 4 contacts.
5. Screw housing to male or female contact carrier and fix pressing screw.

Shielding braid diameter  $>5,5$  mm

1. Bead housing to cable.
2. Cut off cable coating, strip single cores, shorten shielding braid.
3. Connect single wires (screw).
4. Assemble 4 contacts.
5. Screw housing to male or female contact carrier and fix pressing screw.

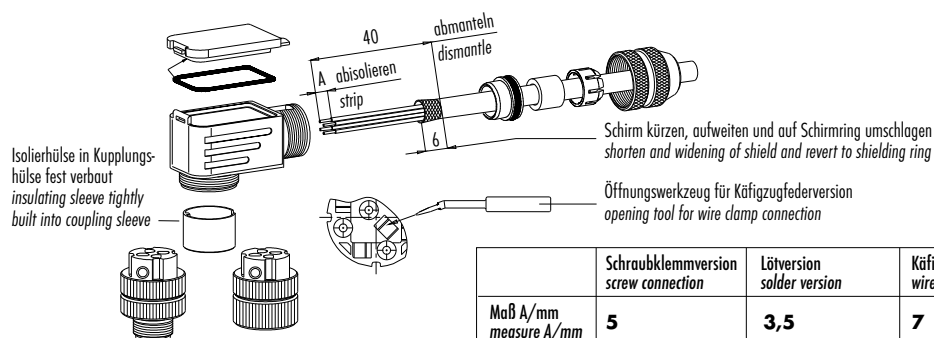
	Schraubklemmversion screw connection	Käfigzugfeder- wire clamp connection
Maß A/mm measure A/mm	5	7

Abisoliermaße Kabelsteckverbinder, Edelstahl Ausführung, schirmbar  
Strip measures cable connectors, stainless steel version, shieldable



Bereich (mm) Range (mm)	Kabel-Ø A (mm) Cable-Ø A (mm)	Kabel-Ø B (mm) Cable-Ø B (mm)
3,0 - 5,5	3 - 4	4 - 5,5
5,5 - 8,6	5,5 - 7,5	7,5 - 8,6

Abisoliermaße Winkelsteckverbinder, mit Schirmring, schirmbar  
Strip measures angled connectors, with shielding ring, shieldable

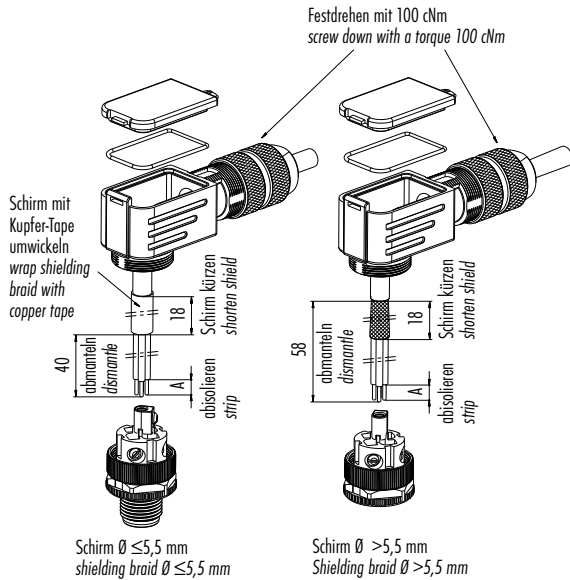


	Schraubklemmversion screw connection	Lötversion solder version	Käfigzugfeder- wire clamp connection
Maß A/mm measure A/mm	5	3,5	7



Montageanleitung  
Assembly instruction

Abisoliermaße Winkelsteckverbinder, Irisfeder, schirmbar  
Strip measures angled connectors, iris type spring, shieldable



	Schraubklemmversion screw connection	Käfigzugfederversion wire clamp connection
Maß A/mm measure A/mm	5	7

Schirmdurchmesser  $\leq 5,5\text{ mm}$

1. Gehäuse auf Kabel auffädeln.
2. Abmanteln, abisolieren, Schirm kürzen, Schirm auf Kabelmantel umschlagen und mit Kupfer-Tape umwickeln.
3. Litzen anschließen.
4. Gehäuse mit Stecker- bzw. Buchseneinsatz verschrauben.
5. Kabel durch den Kabelabgang so weit zurückziehen, bis noch 2 mm vom Schirm sichtbar ist.
6. Deckel mit Dichtung einsetzen und Druckschraube festdrehen.

Schirmdurchmesser  $> 5,5\text{ mm}$

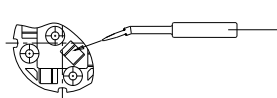
1. Gehäuse auf Kabel auffädeln.
2. Abmanteln, abisolieren, Schirm kürzen.
3. Litzen anschließen.
4. Gehäuse mit Stecker- bzw. Buchseneinsatz verschrauben.
5. Kabel durch den Kabelabgang so weit zurückziehen, bis noch 2 mm vom Schirm sichtbar ist.
6. Deckel mit Dichtung einsetzen und Druckschraube festdrehen.

Shielding braid diameter  $\leq 5,5\text{ mm}$

1. Bead housing to cable.
2. Cut off cable coating, strip single cores, shorten shielding braid, revert to cable jacket and wrap it with copper tape.
3. Connect single wires.
4. Screw housing to male or female contact carrier.
5. Pull back the cable through the outlet until only 2 mm of the shielding braid are visible.
6. Mount lid with seal and fix pressing screw.

Shielding braid diameter  $> 5,5\text{ mm}$

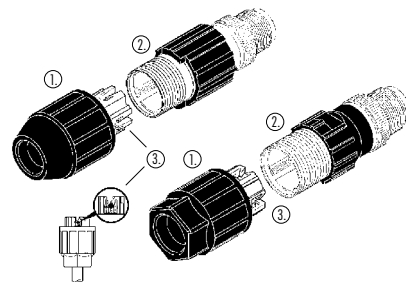
1. Bead housing to cable.
2. Cut off cable coating, strip single cores, shorten shielding braid.
3. Connect single wires.
4. Screw housing to male or female contact carrier.
5. Pull back the cable through the outlet until only 2 mm of the shielding braid are visible.
6. Mount lid with seal and fix pressing screw.



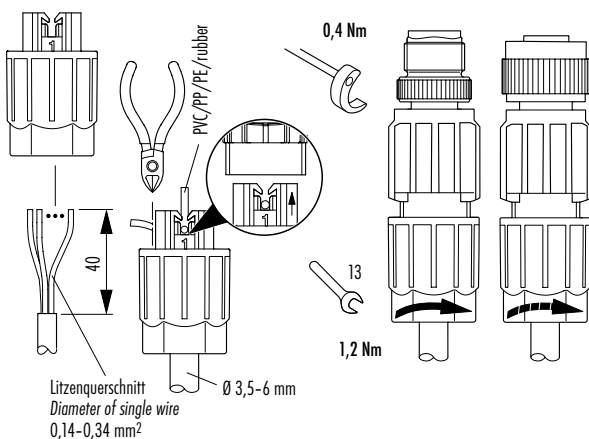
Öffnungswerkzeug für Käfigzugfederversion  
opening tool for wire clamp connection

Kabelsteckverbinder, Schneidklemmanschluss, nicht schirmbar  
Cable connectors, IDT connection, not shieldable

- |  |  |
|--|--|
| 1. Vormontierte Überwurfmutterereinheit (Überwurfmutter, Dichtung, Spleißring mit Zugentlastungskrone) | 1. Premounted cup nut unit (cap nut, seal, splice ring with strain relief) |
| 2. Kontaktträger   | 2. Contact carrier   |
| 3. Spleißring  | 3. Splice ring   |



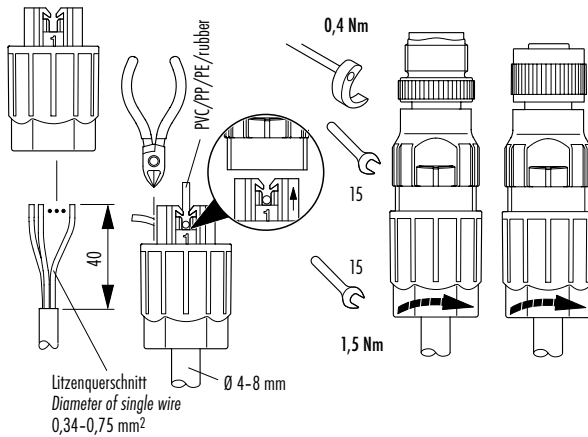
Abisoliermaße Kabelsteckverbinder, Schneidklemmanschluss 0,14–0,34 mm<sup>2</sup>  
Strip measures cable connectors, IDT connection 0,14–0,34 mm<sup>2</sup>



Anschlussquerschnitt	Wire gauge	0,14–0,34 mm <sup>2</sup> (AWG 26–22)
Ader-Ø incl. Isolation	Core-Ø incl. insulation	0,7–1,6 mm
Material Aderisolation	Material of core insulation	PVC/PE/PP/Gummi/rubber
Litzenaufbau nach VDE 0295/ kleinster Draht-Ø	Design of wire acc.to VDE 0295/ smallest wire-Ø of cores	Klasse/class 2–6
Anschlusshäufigkeit	Termination frequency	10

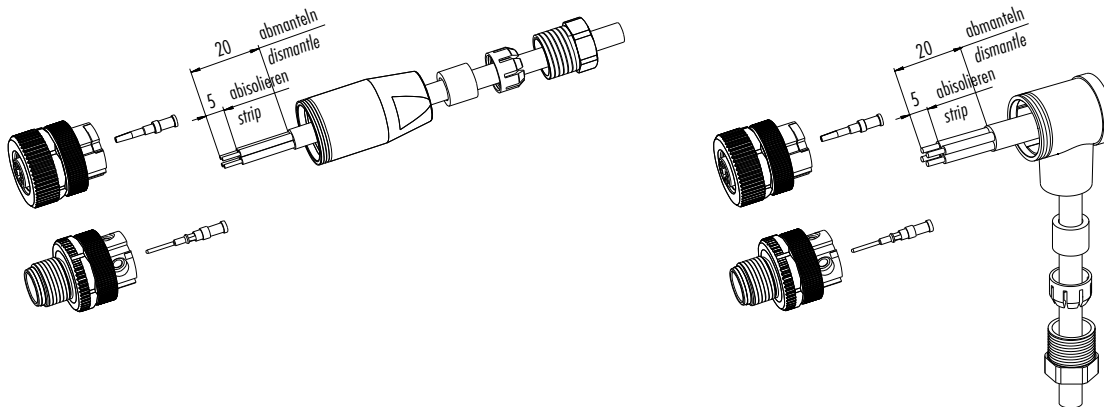
Montageanleitung  
Assembly instruction

Abisoliermaße Kabelsteckverbinder, Schneidklemmanschluss 0,34–0,75 mm<sup>2</sup>  
Strip measures cable connectors, IDT connection 0,34–0,75 mm<sup>2</sup>

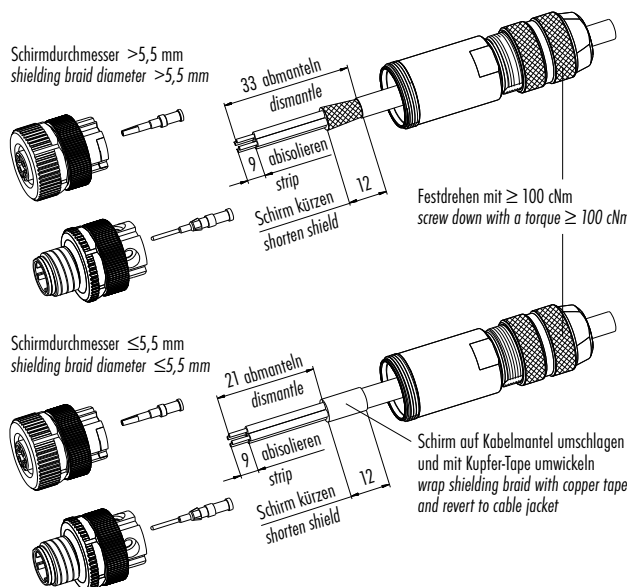


Anschlussquerschnitt	Wire gauge	0,34–0,75 mm <sup>2</sup> (AWG 22–18)
Ader-Ø incl. Isolation	Core-Ø incl. insulation	1,3–2,6 mm
Material Aderisolation	Material of core insulation	PVC/PE/PP/Gummi/rubber
Litzenaufbau nach VDE 0295/ kleinster Draht-Ø	Design of wire acc.to VDE 0295/ smallest wire-Ø of cores	Klasse/class 2–6
Anschlussfrequenz	Termination frequency	10

Abisoliermaße Kabel-/Winkelsteckverbinder, Crimpanschluss  
Strip measures cable/angled connectors, crimp connection



Abisoliermaße Kabelsteckverbinder, Crimpanschluss, schirmbar  
Strip measures cable connectors, crimp connection, shieldable



Schirmdurchmesser ≤5,5 mm

1. Gehäuse auf Kabel auffädeln.
2. Abmanteln, abisolieren, Schirm kürzen, Schirm auf Kabelmantel umschlagen und mit Kupfer-Tape umwickeln.
3. Litzen anschließen (crimpen).
4. 4 Kontakte bestücken.
5. Gehäuse mit Stecker- bzw. Buchseneinsatz verschrauben und Druckschraube festdrehen.

Schirmdurchmesser >5,5 mm

1. Gehäuse auf Kabel auffädeln.
2. Abmanteln, abisolieren, Schirm kürzen.
3. Litzen anschließen (crimpen).
4. 4 Kontakte bestücken.
5. Gehäuse mit Stecker- bzw. Buchseneinsatz verschrauben und Druckschraube festdrehen.

Shielding braid diameter ≤5,5 mm

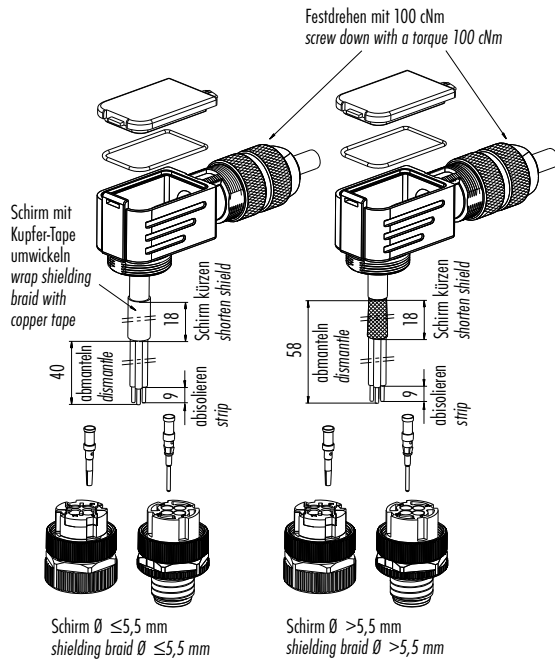
1. Bead housing to cable.
2. Cut off cable coating, strip single cores, shorten shielding braid, revert to cable jacket and wrap it with copper tape.
3. Connect single wires (crimp).
4. Assemble 4 contacts.
5. Screw housing to male or female contact carrier and fix pressing screw.

Shielding braid diameter >5,5 mm

1. Bead housing to cable.
2. Cut off cable coating, strip single cores, shorten shielding braid.
3. Connect single wires (crimp).
4. Assemble 4 contacts.
5. Screw housing to male or female contact carrier and fix pressing screw.

Montageanleitung  
Assembly instruction

Abisoliermaße Winkelsteckverbinder, Crimpanschluss, schirmbar  
Strip measures angled connectors, crimp connection, shieldable



**Schirmdurchmesser  $\leq 5,5\text{ mm}$**

1. Gehäuse auf Kabel auffädeln.
2. Abmanteln, abisolieren, Schirm kürzen, Schirm auf Kabelmantel umschlagen und mit Kupfer-Tape umwickeln.
3. Litzen anschließen (crimpen).
4. 4 Kontakte bestücken.
5. Gehäuse mit Stecker- bzw. Buchseneinsatz verschrauben.
6. Kabel durch den Kabelabgang so weit zurückziehen, bis noch 2 mm vom Schirm sichtbar ist.
7. Deckel mit Dichtung einsetzen und Druckschraube festdrehen.

**Shield-diameter  $\leq 5,5\text{ mm}$**

1. Bead housing to cable.
2. Cut off cable coating, strip single cores, shorten shielding braid, revert to cable jacket and wrap it with copper tape.
3. Connect single wires (crimp).
4. Assemble 4 contacts.
5. Screw housing to male or female contact carrier.
6. Pull back the cable through the outlet until only 2 mm of the shielding braid are visible.
7. Mount lid with seal and fix pressing screw.

**Schirmdurchmesser  $> 5,5\text{ mm}$**

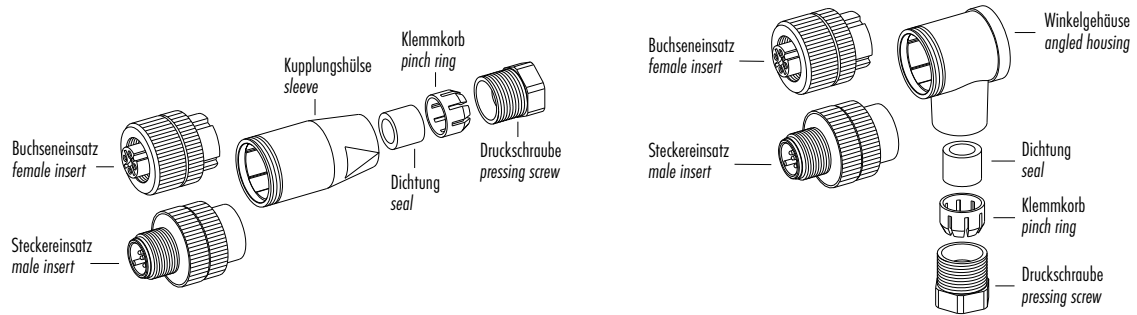
1. Gehäuse auf Kabel auffädeln.
2. Abmanteln, abisolieren, Schirm kürzen.
3. Litzen anschließen (crimpen).
4. 4 Kontakte bestücken.
5. Gehäuse mit Stecker- bzw. Buchseneinsatz verschrauben.
6. Kabel durch den Kabelabgang so weit zurückziehen, bis noch 2 mm vom Schirm sichtbar ist.
7. Deckel mit Dichtung einsetzen und Druckschraube festdrehen.

**Shield-diameter  $> 5,5\text{ mm}$**

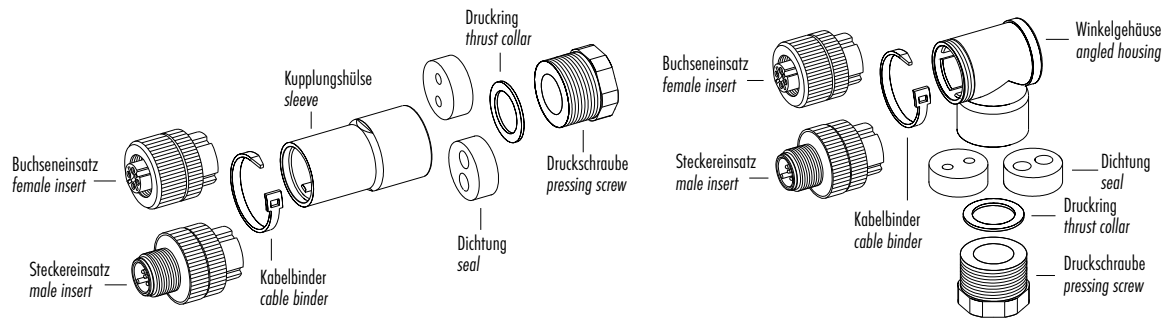
1. Bead housing to cable.
2. Cut off cable coating, strip single cores, shorten shielding braid.
3. Connect single wires (crimp).
4. Assemble 4 contacts.
5. Screw housing to male or female contact carrier.
6. Pull back the cable through the outlet until only 2 mm of the shielding braid are visible.
7. Mount lid with seal and fix pressing screw.

Einzelteildarstellung  
Component part drawing

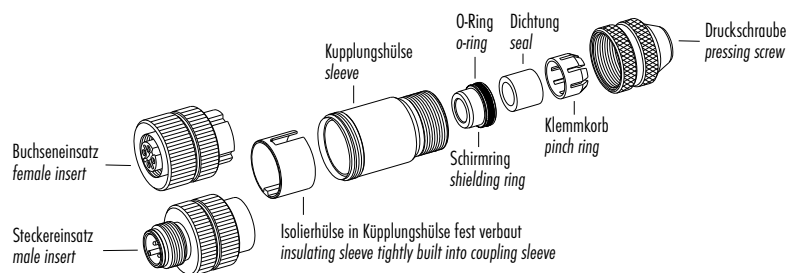
Kabel-/Winkelsteckverbinder, nicht schirmbar  
Cable/angled connectors, not shieldable



Duo-Kabel-/Winkelsteckverbinder, nicht schirmbar  
Cable/angled duo connectors, not shieldable

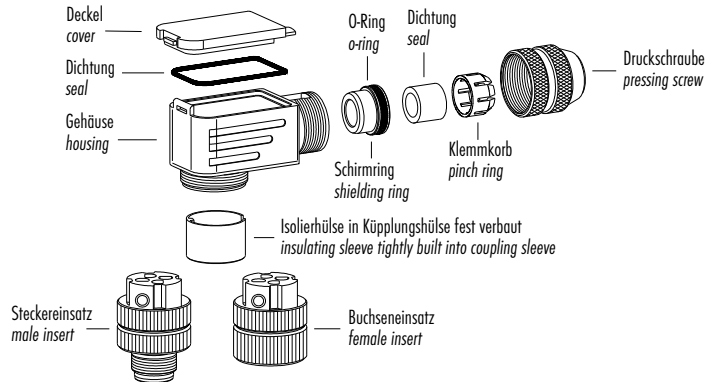


Kabelsteckverbinder, mit Schirmring, schirmbar  
Cable connectors, with shielding ring, shieldable

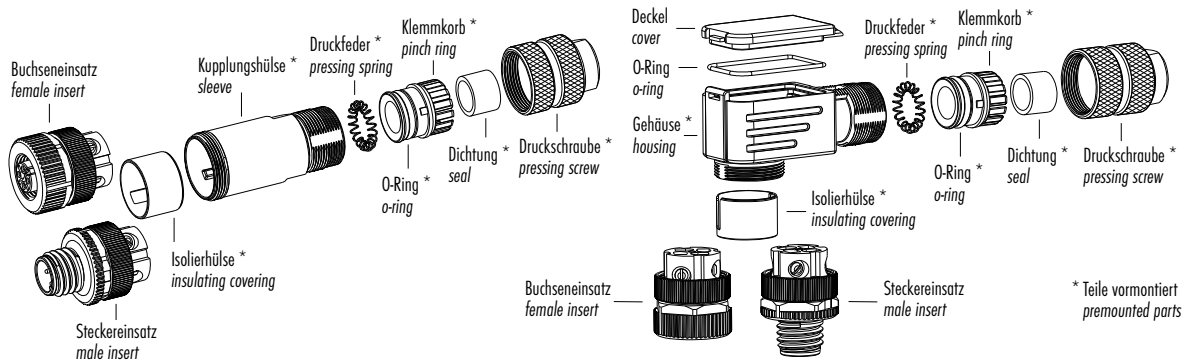


Einzelteildarstellung  
Component part drawing

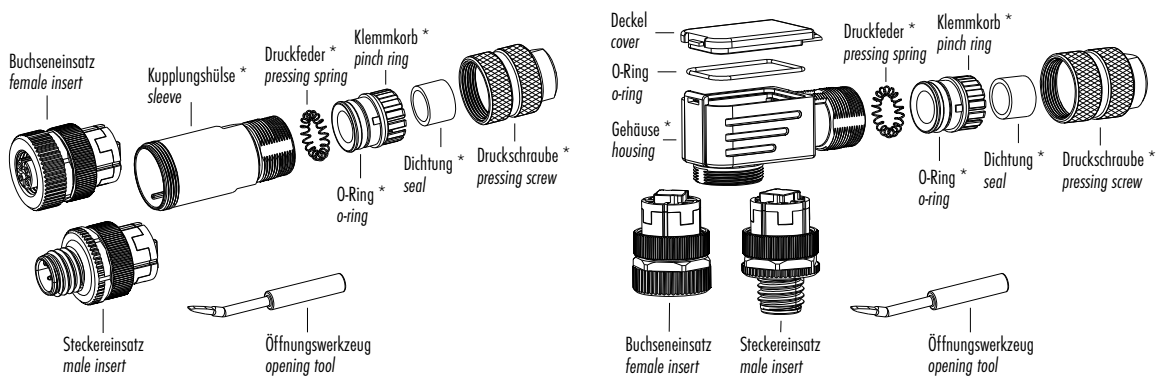
Winkelsteckverbinder, Schraubklemmanschluss, schirmbar  
Angled connectors, screw clamp connection, shieldable



Kabel-/Winkelsteckverbinder, Schraubklemmanschluss, Irisfeder, schirmbar  
Cable/angled connectors, screw clamp connection, iris type spring, shieldable



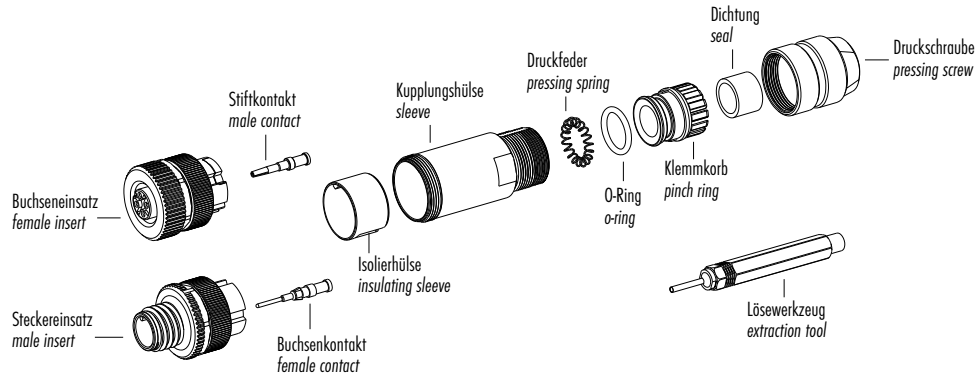
Kabel-/Winkelsteckverbinder, Käfigzugfederanschluss, Irisfeder, schirmbar  
Cable/angled connectors, wire clamp connection, iris type spring, shieldable



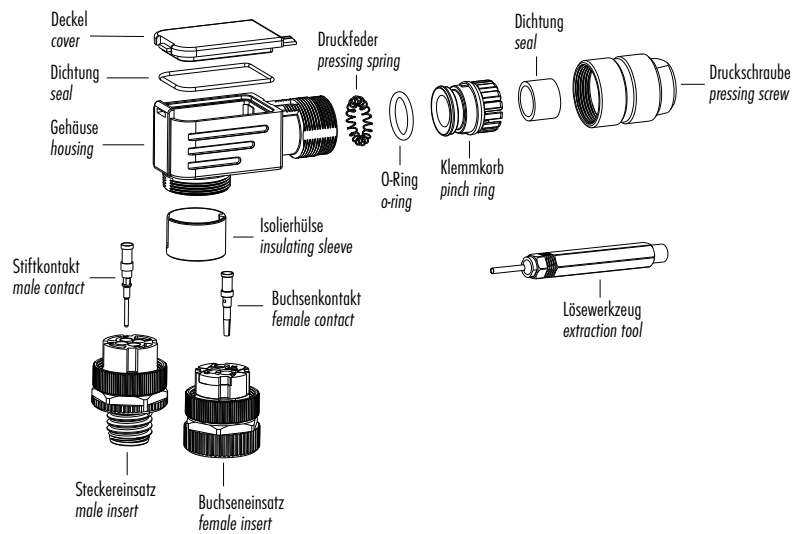
\* Teile vormontiert  
premounted parts

**Einzelteildarstellung**  
Component part drawing

Kabelsteckverbinder, Crimpanschluss, schirmbar  
Cable connectors, crimp connection, shieldable



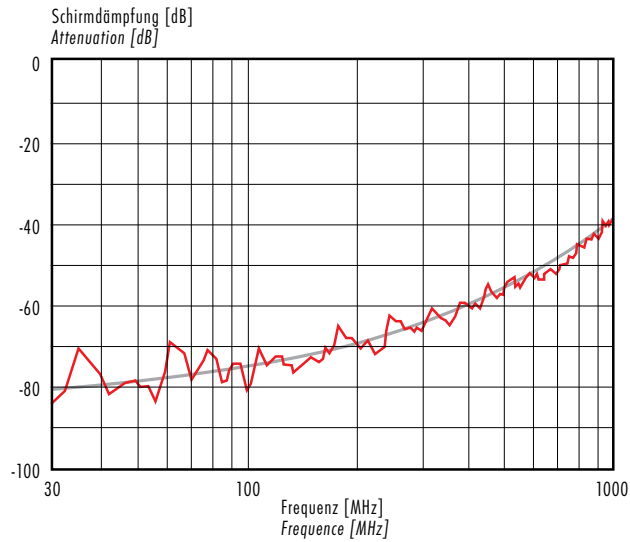
Winkelsteckverbinder, Crimpanschluss, schirmbar  
Angled connectors, crimp connection, shieldable



**Kennlinien**  
Ratings

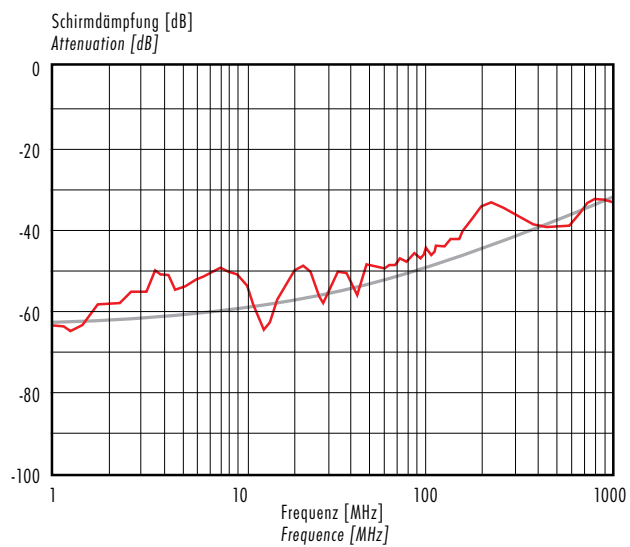
Schirmdämpfungskurve nach DIN 47250-6  
für Kabelsteckverbinder, gerade Ausführung  
mit Schirmring,  
(Kabeltyp IEEE 802.3)

Attenuation curve according to DIN 47250-6  
for straight cable connectors  
with shielding ring,  
(cable version IEEE 802.3)



Schirmdämpfungskurve nach DIN 47250-6  
für Kabelsteckverbinder, gerade Ausführung  
mit Irisfeder,  
(Kabeltyp IEEE 802.3)

Attenuation curve according to DIN 47250-6  
for straight cable connectors  
with iris type spring,  
(cable version IEEE 802.3)







Mfr.: 04/2012  
1214DE

PG 7  
Metall

Y66F E507



**Kabelstecker, umspritzt, PVC**  
Male cable connector, moulded, PVC

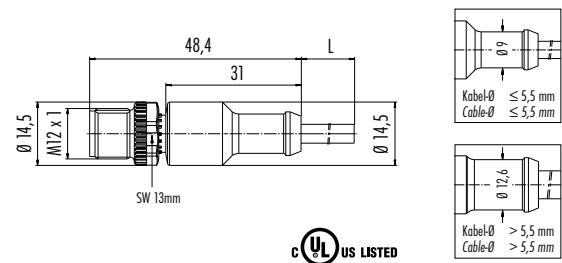
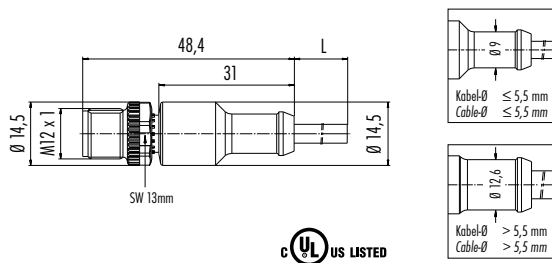
Abbildung / Figure



**Kabelstecker, umspritzt, PUR**  
Male cable connector, moulded, PUR



Maßzeichnung / Drawing



Bestell-Daten / Order Data

Polzahl Contacts	Kabelmantel Cable jacket	Kabellänge Cable length	Bestell-Nr. <sup>1)</sup> Ordering-No. <sup>1)</sup>
3	PVC	2 m	77 3429 0000 20003-0200
		5 m	77 3429 0000 20003-0500
4	PVC	2 m	77 3429 0000 20004-0200
		5 m	77 3429 0000 20004-0500
5	PVC	2 m	77 3429 0000 20005-0200
		5 m	77 3429 0000 20005-0500
8	PVC	2 m	77 3429 0000 20708-0200
		5 m	77 3429 0000 20708-0500
12	PVC	2 m	77 3429 0000 20712-0200
		5 m	77 3429 0000 20712-0500

Polzahl Contacts	Kabelmantel Cable jacket	Kabellänge Cable length	Bestell-Nr. <sup>1)</sup> Ordering-No. <sup>1)</sup>
3	PUR	2 m	77 3429 0000 50003-0200
		5 m	77 3429 0000 50003-0500
4	PUR	2 m	77 3429 0000 50004-0200
		5 m	77 3429 0000 50004-0500
5	PUR	2 m	77 3429 0000 50005-0200
		5 m	77 3429 0000 50005-0500
8 <sup>2)</sup>	PUR	2 m	77 3429 0000 50608-0200
		5 m	77 3429 0000 50608-0500
8	PUR	2 m	77 3429 0000 50708-0200
		5 m	77 3429 0000 50708-0500
12	PUR	2 m	77 3429 0000 50712-0200
		5 m	77 3429 0000 50712-0500

Technische Daten / Specifications

Polzahl	3	4	5	8	12	Number of contacts
Steckverbinder Verriegelung	schrauben/screw					Connector locking system
Anschlussart	crimpen, am Kabel angespritzt/crimp, moulded					Termination
Anschlussquerschnitt	0,34 mm <sup>2</sup> (AWG 22)			0,25 mm <sup>2</sup> (AWG 24)		Wire gauge
Kabeldurchlass	—					Cable outlet
Schutzart	IP68/IP69K <sup>3)</sup>					Degree of protection
Mechanische Lebensdauer	> 100 Steckzyklen/> 100 mating cycles					Mechanical operation
Obere Grenztemperatur	+ 90 °C (+ 80 °C UL)					Upper temperature
Untere Grenztemperatur	- 25 °C					Lower temperature
Bemessungsspannung	250 V	60 V		30 V		Rated voltage
Bemessungs-Stoßspannung	2500 V	1500 V		800 V		Rated impulse voltage
Verschmutzungsgrad	3					Pollution degree
Überspannungskategorie	II					Overvoltage categorie
Isolierstoffgruppe	II					Material group
Bemessungsstrom (40 °C)	4 A		2 A		1,5 A	Rated current (40 °C)
Durchgangswiderstand	≤ 3 mΩ					Contact resistance
Material Kontakt	CuZn (Messing/brass)					Material of contact
Kontaktoberfläche	Au (Gold/gold)					Contact plating
Material Kontaktkörper	PUR					Material of contact body
Material Gehäuse	PUR					Material of housing

<sup>1)</sup> Standard-Kabellänge 2 m/5 m. Längenänderungen sind möglich. / <sup>1)</sup> Standard cable length is 2 m/5 m. Other lengths upon request. <sup>2)</sup> Geschirmtes Kabel, Schirm auf Pol 8. / <sup>2)</sup> Shielded cable, shield connected through contact 8.

<sup>3)</sup> IP69K: Die Steckverbinder werden liegend auf der Prüfvorrichtung befestigt. Das Kabel wird zusätzlich nach der Umspritzung fixiert. / <sup>3)</sup> IP69K: The connectors are mounted on the tester in a horizontal position. The cable is additionally fixed after moulding.

**Kabelstecker, umspritzt, PUR, Schweißanwendung**  
Male cable connector, moulded, PUR, for welding applications

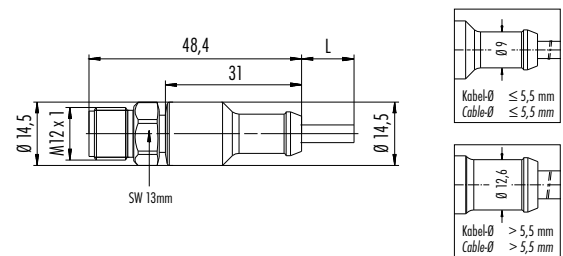
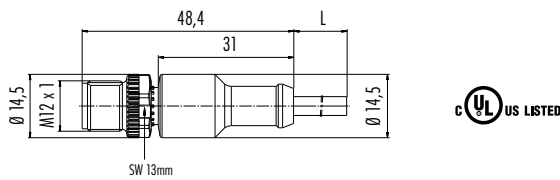
Abbildung / Figure



**Kabelstecker, umspritzt, PVC, Edelstahl-Gewindeverriegelung, Food and Beverage**  
Male cable connector, moulded, PVC, stainless steel locking ring, Food and Beverage



Maßzeichnung / Drawing



Bestell-Daten / Order Data

Polzahl Contacts	Kabelmantel/-farbe Cable jacket/colour	Kabellänge Cable length	Bestell-Nr. <sup>1)</sup> Ordering-No. <sup>1)</sup>
3	PUR orange/orange	2 m	77 3429 0000 80003-0200
		5 m	77 3429 0000 80003-0500
	PUR schwarz/black	2 m	77 3429 0000 80203-0200
		5 m	77 3429 0000 80203-0500
4	PUR orange/orange	2 m	77 3429 0000 80004-0200
		5 m	77 3429 0000 80004-0500
	PUR schwarz/black	2 m	77 3429 0000 80204-0200
		5 m	77 3429 0000 80204-0500
5	PUR orange/orange	2 m	77 3429 0000 80005-0200
		5 m	77 3429 0000 80005-0500
	PUR schwarz/black	2 m	77 3429 0000 80205-0200
		5 m	77 3429 0000 80205-0500

Polzahl Contacts	Kabelmantel Cable jacket	Kabellänge Cable length	Bestell-Nr. <sup>1)</sup> Ordering-No. <sup>1)</sup>
3	PVC	2 m	77 3729 0000 20403-0200
		5 m	77 3729 0000 20403-0500
4	PVC	2 m	77 3729 0000 20404-0200
		5 m	77 3729 0000 20404-0500
5	PVC	2 m	77 3729 0000 20405-0200
		5 m	77 3729 0000 20405-0500
8	PVC	2 m	77 3729 0000 20908-0200
		5 m	77 3729 0000 20908-0500
12	PVC	2 m	77 3729 0000 20912-0200
		5 m	77 3729 0000 20912-0500

Technische Daten / Specifications

Polzahl	3	4	5	8	12	Number of contacts
Steckverbinder Verriegelung	schrauben/screw					Connector locking system
Anschlussart	crimpen, am Kabel angespritzt/crimp, moulded					Termination
Anschlussquerschnitt	0,34 mm <sup>2</sup> (AWG 22)			0,25 mm <sup>2</sup> (AWG 24)		Wire gauge
Kabeldurchlass	—					Cable outlet
Schutzart	IP68/IP69K <sup>2)</sup>					Degree of protection
Mechanische Lebensdauer	> 100 Steckzyklen/> 100 mating cycles					Mechanical operation
Obere Grenztemperatur	+ 90 °C (+ 80 °C UL)					Upper temperature
Untere Grenztemperatur	- 25 °C					Lower temperature
Bemessungsspannung	250 V	60 V		30 V		Rated voltage
Bemessungs-Stoßspannung	2500 V	1500 V		800 V		Rated impulse voltage
Verschmutzungsgrad	3					Pollution degree
Überspannungskategorie	II					Overvoltage categorie
Isolierstoffgruppe	II					Material group
Bemessungsstrom (40°C)	4 A		2 A		1,5 A	Rated current (40 °C)
Durchgangswiderstand	≤ 3 mΩ					Contact resistance
Material Kontakt	CuZn (Messing/brass)					Material of contact
Kontaktoberfläche	Au (Gold/gold)					Contact plating
Material Kontaktkörper	PUR/PP					Material of contact body
Material Gehäuse	PUR/PP					Material of housing

<sup>1)</sup> Standard-Kabellänge 2 m/5 m. Längenänderungen sind möglich./ <sup>1)</sup> Standard cable length is 2 m/5 m. Other lengths upon request.

<sup>2)</sup> IP69K: Die Steckverbinder werden liegend auf der Prüfvorrichtung befestigt. Das Kabel wird zusätzlich nach der Umspritzung fixiert./ <sup>2)</sup> IP69K: The connectors are mounted on the tester in a horizontal position. The cable is additionally fixed after moulding.

**Kabelstecker, umspritzt, geschirmt, PVC**  
Male cable connector, moulded, shielded, PVC

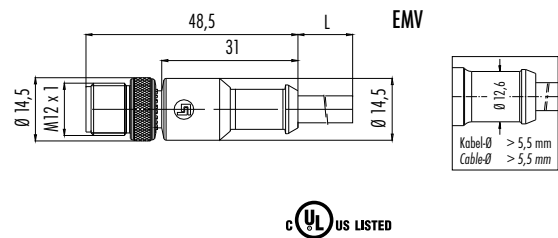
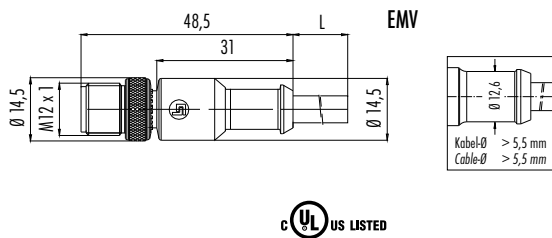
Abbildung / Figure



**Kabelstecker, umspritzt, geschirmt, PUR**  
Male cable connector, moulded, shielded, PUR



Maßzeichnung / Drawing



Bestell-Daten / Order Data

Polzahl Contacts	Kabelmantel Cable jacket	Kabellänge Cable length	Bestell-Nr. <sup>1)</sup> Ordering-No. <sup>1)</sup>
3	PVC	2 m	77 3529 0000 20703-0200
		5 m	77 3529 0000 20703-0500
4	PVC	2 m	77 3529 0000 20704-0200
		5 m	77 3529 0000 20704-0500
5	PVC	2 m	77 3529 0000 20705-0200
		5 m	77 3529 0000 20705-0500
8	PVC	2 m	77 3529 0000 20708-0200
		5 m	77 3529 0000 20708-0500

Polzahl Contacts	Kabelmantel Cable jacket	Kabellänge Cable length	Bestell-Nr. <sup>1)</sup> Ordering-No. <sup>1)</sup>
3	PUR	2 m	77 3529 0000 50703-0200
		5 m	77 3529 0000 50703-0500
4	PUR	2 m	77 3529 0000 50704-0200
		5 m	77 3529 0000 50704-0500
5	PUR	2 m	77 3529 0000 50705-0200
		5 m	77 3529 0000 50705-0500
8	PUR	2 m	77 3529 0000 50708-0200
		5 m	77 3529 0000 50708-0500

Technische Daten / Specifications

Polzahl	3	4	5	8	Number of contacts
Steckverbinder Verriegelung	schrauben/screw				Connector locking system
Anschlussart	crimpen, am Kabel angespritzt/crimp, moulded				Termination
Anschlussquerschnitt	0,34 mm <sup>2</sup> (AWG 22)		0,25 mm <sup>2</sup> (AWG 24)		Wire gauge
Kabeldurchlass	—				Cable outlet
Schutzart	IP67				Degree of protection
Mechanische Lebensdauer	> 100 Steckzyklen/> 100 mating cycles				Mechanical operation
Obere Grenztemperatur	+ 90 °C (+ 80 °C UL)				Upper temperature
Untere Grenztemperatur	- 25 °C				Lower temperature
Bemessungsspannung	250 V		60 V		Rated voltage
Bemessungs-Stoßspannung	2500 V		1500 V		Rated impulse voltage
Verschmutzungsgrad	3				Pollution degree
Überspannungskategorie	II				Overvoltage categorie
Isolierstoffgruppe	II				Material group
Bemessungsstrom (40 °C)	4 A		2 A		Rated current (40 °C)
Durchgangswiderstand	≤ 3 mΩ				Contact resistance
Material Kontakt	CuZn (Messing/brass)				Material of contact
Kontaktoberfläche	Au (Gold/gold)				Contact plating
Material Kontaktkörper	PUR				Material of contact body
Material Gehäuse	PUR				Material of housing

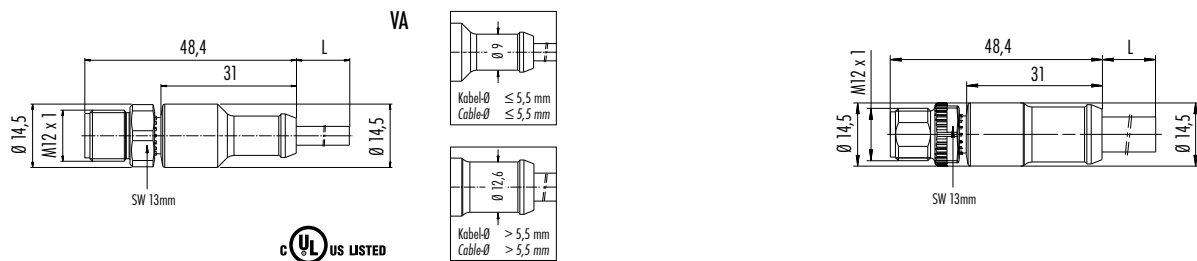
**Kabelstecker, umspritzt, Edelstahl-Gewindeverriegelung, PUR**  
Male cable connector, moulded, stainless steel locking system, PUR

**Kabelstecker, umspritzt, PUR, Power**  
Male cable connector, moulded, PUR, Power

Abbildung / Figure



Maßzeichnung / Drawing



Bestell-Daten / Order Data

Polzahl Contacts	Kabelmantel Cable jacket	Kabellänge Cable length	Bestell-Nr. <sup>1)</sup> Ordering-No. <sup>1)</sup>
3	PUR	2 m	77 3729 0000 50003-0200
		5 m	77 3729 0000 50003-0500
4	PUR	2 m	77 3729 0000 50004-0200
		5 m	77 3729 0000 50004-0500
5	PUR	2 m	77 3729 0000 50005-0200
		5 m	77 3729 0000 50005-0500
8	PUR	2 m	77 3729 0000 50708-0200
		5 m	77 3729 0000 50708-0500

Polzahl Contacts	Kabelmantel Cable jacket	Kabellänge Cable length	Bestell-Nr. <sup>1)</sup> Ordering-No. <sup>1)</sup>
4	PUR	2 m	77 0605 0000 50704-0200
		5 m	77 0605 0000 50704-0500

Technische Daten / Specifications

Polzahl	3	4	5	8	Number of contacts
Steckverbinder Verriegelung	schrauben/screw				Connector locking system
Anschlussart	crimpen, am Kabel angespritzt/crimp, moulded				Termination
Anschlussquerschnitt	0,34 mm <sup>2</sup> (AWG 22), Power max. 1,5 mm <sup>2</sup> (max. AWG 16)		0,25 mm <sup>2</sup> (AWG 24)		Wire gauge
Kabeldurchlass	—				Cable outlet
Schutzart	IP68/IP69K <sup>2)</sup>				Degree of protection
Mechanische Lebensdauer	> 100 Steckzyklen/> 100 mating cycles				Mechanical operation
Obere Grenztemperatur	+ 90 °C (+ 80 °C UL)				Upper temperature
Untere Grenztemperatur	- 25 °C				Lower temperature
Bemessungsspannung	250 V	60 V		30 V	Rated voltage
Bemessungs-Stoßspannung	2500 V	1500 V		800 V	Rated impulse voltage
Verschmutzungsgrad	3				Pollution degree
Überspannungskategorie	II				Overvoltage categorie
Isolierstoffgruppe	II				Material group
Bemessungsstrom (40°C)	4 A	4 A, Power 8 A	4 A	2 A	Rated current (40 °C)
Durchgangswiderstand	≤ 3 mΩ				Contact resistance
Material Kontakt	CuZn (Messing/brass)				Material of contact
Kontaktoberfläche	Au (Gold/gold)				Contact plating
Material Kontaktkörper	PUR				Material of contact body
Material Gehäuse	PUR				Material of housing

<sup>1)</sup> Standard-Kabellänge 2 m/5 m. Längenänderungen sind möglich./ <sup>1)</sup> Standard cable length is 2 m/5 m. Other lengths upon request.

<sup>2)</sup> IP69K: Die Steckverbinder werden liegend auf der Prüfvorrichtung befestigt. Das Kabel wird zusätzlich nach der Umspritzung fixiert./ <sup>2)</sup> IP69K: The connectors are mounted on the tester in a horizontal position. The cable is additionally fixed after moulding.

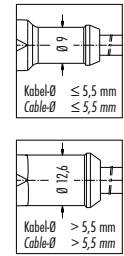
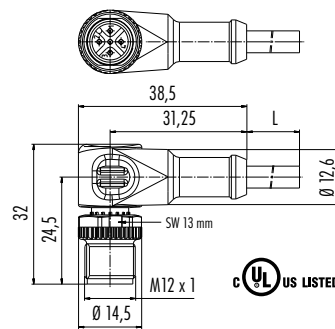
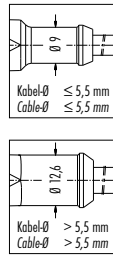
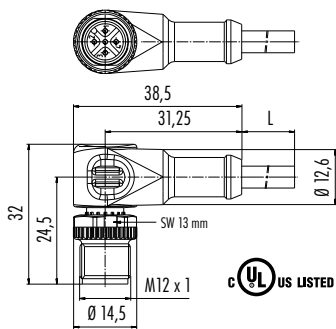
Winkelstecker, umspritzt, PVC  
Male angled connector, moulded, PVC

Winkelstecker, umspritzt, PUR  
Male angled connector, moulded, PUR

Abbildung / Figure



Maßzeichnung / Drawing



Bestell-Daten / Order Data

Polzahl Contacts	Kabelmantel Cable jacket	Kabellänge Cable length	Bestell-Nr. <sup>1)</sup> Ordering-No. <sup>1)</sup>
3	PVC	2 m	77 3427 0000 20003-0200
		5 m	77 3427 0000 20003-0500
4	PVC	2 m	77 3427 0000 20004-0200
		5 m	77 3427 0000 20004-0500
5	PVC	2 m	77 3427 0000 20005-0200
		5 m	77 3427 0000 20005-0500
8	PVC	2 m	77 3427 0000 20708-0200
		5 m	77 3427 0000 20708-0500
12	PVC	2 m	77 3427 0000 20712-0200
		5 m	77 3427 0000 20712-0500

Polzahl Contacts	Kabelmantel Cable jacket	Kabellänge Cable length	Bestell-Nr. <sup>1)</sup> Ordering-No. <sup>1)</sup>
3	PUR	2 m	77 3427 0000 50003-0200
		5 m	77 3427 0000 50003-0500
4	PUR	2 m	77 3427 0000 50004-0200
		5 m	77 3427 0000 50004-0500
5	PUR	2 m	77 3427 0000 50005-0200
		5 m	77 3427 0000 50005-0500
8 <sup>2)</sup>	PUR	2 m	77 3427 0000 50608-0200
		5 m	77 3427 0000 50608-0500
8	PUR	2 m	77 3427 0000 50708-0200
		5 m	77 3427 0000 50708-0500
12	PUR	2 m	77 3427 0000 50712-0200
		5 m	77 3427 0000 50712-0500

Technische Daten / Specifications

Polzahl	3	4	5	8	12	Number of contacts
Steckverbinder Verriegelung	schrauben/screw					Connector locking system
Anschlussart	crimpen, am Kabel angespritzt/crimp, moulded					Termination
Anschlussquerschnitt	0,34 mm <sup>2</sup> (AWG 22)			0,25 mm <sup>2</sup> (AWG 24)		Wire gauge
Kabeldurchlass	—					Cable outlet
Schutzart	IP68/IP69K <sup>3)</sup>					Degree of protection
Mechanische Lebensdauer	> 100 Steckzyklen/> 100 mating cycles					Mechanical operation
Obere Grenztemperatur	+ 90 °C (+ 80 °C UL)					Upper temperature
Untere Grenztemperatur	- 25 °C					Lower temperature
Bemessungsspannung	250 V	60 V		30 V		Rated voltage
Bemessungs-Stoßspannung	2500 V	1500 V		800 V		Rated impulse voltage
Verschmutzungsgrad	3					Pollution degree
Überspannungskategorie	II					Overvoltage categorie
Isolierstoffgruppe	II					Material group
Bemessungsstrom (40°C)	4 A		2 A		1,5 A	Rated current (40 °C)
Durchgangswiderstand	≤ 3 mΩ					Contact resistance
Material Kontakt	CuZn (Messing/brass)					Material of contact
Kontaktoberfläche	Au (Gold/gold)					Contact plating
Material Kontaktkörper	PUR					Material of contact body
Material Gehäuse	PUR					Material of housing

<sup>1)</sup> Standard-Kabellänge 2 m/5 m. Längenänderungen sind möglich./ <sup>1)</sup> Standard cable length is 2 m/5 m. Other lengths upon request. <sup>2)</sup> Geschirmtes Kabel, Schirm auf Pol 8./ <sup>2)</sup> Shielded cable, shield connected through contact 8.

<sup>3)</sup> IP69K: Die Steckverbinder werden liegend auf der Prüfvorrichtung befestigt. Das Kabel wird zusätzlich nach der Umspritzung fixiert./ <sup>3)</sup> IP69K: The connectors are mounted on the tester in a horizontal position. The cable is additionally fixed after moulding.

**Winkelstecker, umspritzt, PUR, Schweißanwendung**  
Male angled connector, moulded, PUR, for welding applications

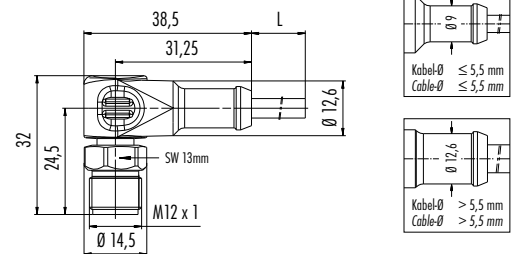
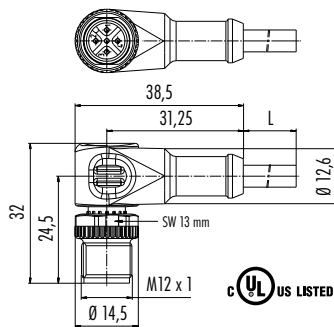
Abbildung / Figure



**Winkelstecker, umspritzt, PVC, Edelstahl-Gewindeverriegelung, Food and Beverage**  
Male angled connector, moulded, PVC, stainless steel locking ring, Food and Beverage



Maßzeichnung / Drawing



Bestell-Daten / Order Data

Polzahl Contacts	Kabelmantel/-farbe Cable jacket/colour	Kabellänge Cable length	Bestell-Nr. <sup>1)</sup> Ordering-No. <sup>1)</sup>	
3	PUR orange/orange	2 m	77 3427 0000 80003-0200	
		5 m	77 3427 0000 80003-0500	
	PUR schwarz/black	2 m	77 3427 0000 80203-0200	
		5 m	77 3427 0000 80203-0500	
4	PUR orange/orange	2 m	77 3427 0000 80004-0200	
		5 m	77 3427 0000 80004-0500	
	PUR schwarz/black	2 m	77 3427 0000 80204-0200	
		5 m	77 3427 0000 80204-0500	
	5	PUR orange/orange	2 m	77 3427 0000 80005-0200
			5 m	77 3427 0000 80005-0500
PUR schwarz/black		2 m	77 3427 0000 80205-0200	
		5 m	77 3427 0000 80205-0500	

Polzahl Contacts	Kabelmantel Cable jacket	Kabellänge Cable length	Bestell-Nr. <sup>1)</sup> Ordering-No. <sup>1)</sup>
3	PVC	2 m	77 3727 0000 20403-0200
		5 m	77 3727 0000 20403-0500
4	PVC	2 m	77 3727 0000 20404-0200
		5 m	77 3727 0000 20404-0500
5	PVC	2 m	77 3727 0000 20405-0200
		5 m	77 3727 0000 20405-0500
8	PVC	2 m	77 3727 0000 20908-0200
		5 m	77 3727 0000 20908-0500
12	PVC	2 m	77 3727 0000 20912-0200
		5 m	77 3727 0000 20912-0500

Technische Daten / Specifications

Polzahl	3	4	5	8	12	Number of contacts
Steckverbinder Verriegelung	schrauben/screw					Connector locking system
Anschlussart	crimpen, am Kabel angespritzt/crimp, moulded					Termination
Anschlussquerschnitt	0,34 mm <sup>2</sup> (AWG 22)			0,25 mm <sup>2</sup> (AWG 24)		Wire gauge
Kabeldurchlass	—					Cable outlet
Schutzart	IP68/IP69K <sup>2)</sup>					Degree of protection
Mechanische Lebensdauer	> 100 Steckzyklen/> 100 mating cycles					Mechanical operation
Obere Grenztemperatur	+ 90 °C (+ 80 °C UL)					Upper temperature
Untere Grenztemperatur	- 25 °C					Lower temperature
Bemessungsspannung	250 V	60 V		30 V		Rated voltage
Bemessungs-Stoßspannung	2500 V	1500 V		800 V		Rated impulse voltage
Verschmutzungsgrad	3					Pollution degree
Überspannungskategorie	II					Overvoltage categorie
Isolierstoffgruppe	II					Material group
Bemessungsstrom (40°C)	4 A		2 A		1,5 A	Rated current (40 °C)
Durchgangswiderstand	≤ 3 mΩ					Contact resistance
Material Kontakt	CuZn (Messing/brass)					Material of contact
Kontaktoberfläche	Au (Gold/gold)					Contact plating
Material Kontaktkörper	PUR/PP					Material of contact body
Material Gehäuse	PUR/PP					Material of housing

<sup>1)</sup> Standard-Kabellänge 2 m/5 m. Längenänderungen sind möglich./ <sup>1)</sup> Standard cable length is 2 m/5 m. Other lengths upon request.

<sup>2)</sup> IP69K: Die Steckverbinder werden liegend auf der Prüfvorrichtung befestigt. Das Kabel wird zusätzlich nach der Umspritzung fixiert./ <sup>2)</sup> IP69K: The connectors are mounted on the tester in a horizontal position. The cable is additionally fixed after moulding.

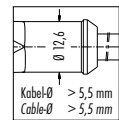
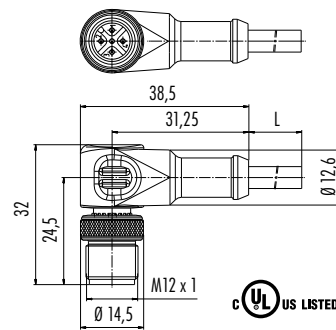
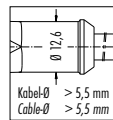
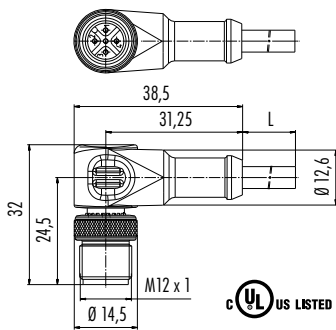
Winkelstecker, umspritzt, geschirmt, PVC  
Male angled connector, moulded, shielded, PVC

Winkelstecker, umspritzt, geschirmt, PUR  
Male angled connector, moulded, shielded, PUR

Abbildung / Figure



Maßzeichnung / Drawing



Bestell-Daten / Order Data

Polzahl Contacts	Kabelmantel Cable jacket	Kabellänge Cable length	Bestell-Nr. <sup>1)</sup> Ordering-No. <sup>1)</sup>
3	PVC	2 m	77 3527 0000 20703-0200
		5 m	77 3527 0000 20703-0500
4	PVC	2 m	77 3527 0000 20704-0200
		5 m	77 3527 0000 20704-0500
5	PVC	2 m	77 3527 0000 20705-0200
		5 m	77 3527 0000 20705-0500
8	PVC	2 m	77 3527 0000 20708-0200
		5 m	77 3527 0000 20708-0500

Polzahl Contacts	Kabelmantel Cable jacket	Kabellänge Cable length	Bestell-Nr. <sup>1)</sup> Ordering-No. <sup>1)</sup>
3	PUR	2 m	77 3527 0000 50703-0200
		5 m	77 3527 0000 50703-0500
4	PUR	2 m	77 3527 0000 50704-0200
		5 m	77 3527 0000 50704-0500
5	PUR	2 m	77 3527 0000 50705-0200
		5 m	77 3527 0000 50705-0500
8	PUR	2 m	77 3527 0000 50708-0200
		5 m	77 3527 0000 50708-0500

Technische Daten / Specifications

Polzahl	3	4	5	8	Number of contacts
Steckverbinder Verriegelung	schrauben/screw				Connector locking system
Anschlussart	crimpen, am Kabel angespritzt/crimp, moulded				Termination
Anschlussquerschnitt	0,34 mm <sup>2</sup> (AWG 22)		0,25 mm <sup>2</sup> (AWG 24)		Wire gauge
Kabeldurchlass	—				Cable outlet
Schutzart	IP67				Degree of protection
Mechanische Lebensdauer	> 100 Steckzyklen/> 100 mating cycles				Mechanical operation
Obere Grenztemperatur	+ 90 °C (+ 80 °C UL)				Upper temperature
Untere Grenztemperatur	- 25 °C				Lower temperature
Bemessungsspannung	250 V		60 V		Rated voltage
Bemessungs-Stoßspannung	2500 V		1500 V		Rated impulse voltage
Verschmutzungsgrad	3				Pollution degree
Überspannungskategorie	II				Overvoltage categorie
Isolierstoffgruppe	II				Material group
Bemessungsstrom (40 °C)	4 A		2 A		Rated current (40 °C)
Durchgangswiderstand	≤ 3 mΩ				Contact resistance
Material Kontakt	CuZn (Messing/brass)				Material of contact
Kontaktoberfläche	Au (Gold/gold)				Contact plating
Material Kontaktkörper	PUR				Material of contact body
Material Gehäuse	PUR				Material of housing

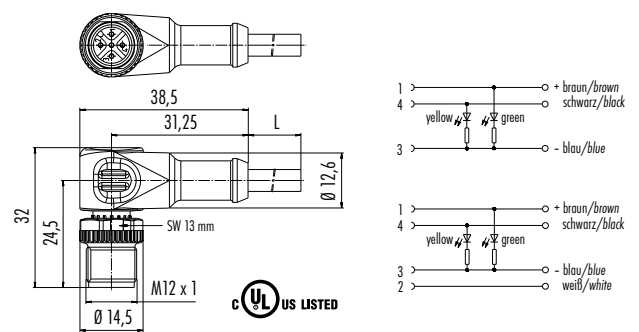
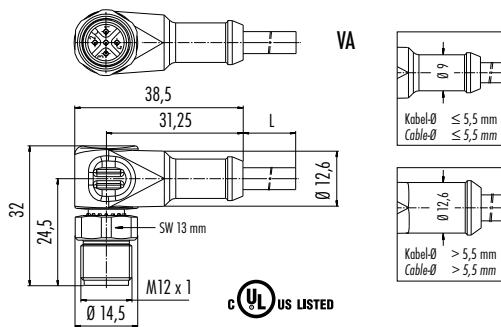
**Winkelstecker, umspritzt, Edelstahl-Gewindeverriegelung, PUR**  
Male angled connector, moulded, stainless steel locking system, PUR

**Winkelstecker, umspritzt, mit LED, PNP**  
Male angled connector, moulded, with LED, PNP

Abbildung / Figure



Maßzeichnung / Drawing



Bestell-Daten / Order Data

Polzahl Contacts	Kabelmantel Cable jacket	Kabellänge Cable length	Bestell-Nr. <sup>1)</sup> Ordering-No. <sup>1)</sup>
3	PUR	2 m	77 3727 0000 50003-0200
		5 m	77 3727 0000 50003-0500
4	PUR	2 m	77 3727 0000 50004-0200
		5 m	77 3727 0000 50004-0500
5	PUR	2 m	77 3727 0000 50005-0200
		5 m	77 3727 0000 50005-0500
8	PUR	2 m	77 3727 0000 50708-0200
		5 m	77 3727 0000 50708-0500

Polzahl Contacts	Kabelmantel Cable jacket	Kabellänge Cable length	Bestell-Nr. <sup>1)</sup> Ordering-No. <sup>1)</sup>
3	PVC	2 m	77 3627 0000 20003-0200
		5 m	77 3627 0000 20003-0500
	PUR	2 m	77 3627 0000 50003-0200
		5 m	77 3627 0000 50003-0500
4	PVC	2 m	77 3627 0000 20004-0200
		5 m	77 3627 0000 20004-0500
	PUR	2 m	77 3627 0000 50004-0200
		5 m	77 3627 0000 50004-0500

Technische Daten / Specifications

Polzahl	3	4	5	8	Number of contacts
Steckverbinder Verriegelung	schrauben/screw				Connector locking system
Anschlussart	crimpen, am Kabel angespritzt/crimp, moulded				Termination
Anschlussquerschnitt	0,34 mm <sup>2</sup> (AWG 22)			0,25 mm <sup>2</sup> (AWG 24)	Wire gauge
Kabeldurchlass	—				Cable outlet
Schutzart	IP68/IP69K <sup>2)</sup>				Degree of protection
Mechanische Lebensdauer	> 100 Steckzyklen/> 100 mating cycles				Mechanical operation
Obere Grenztemperatur	+ 90 °C (+ 80 °C UL)				Upper temperature
Untere Grenztemperatur	- 25 °C				Lower temperature
Bemessungsspannung	250 V, 10-30 V mit LED/ with LED		60 V	30 V	Rated voltage
Bemessungs-Stoßspannung	2500 V, 500 V mit LED/ with LED		1500 V	800 V	Rated impulse voltage
Verschmutzungsgrad	3				Pollution degree
Überspannungskategorie	II				Overvoltage categorie
Isolierstoffgruppe	II				Material group
Bemessungsstrom (40°C)	4 A			2 A	Rated current (40 °C)
Durchgangswiderstand	≤ 3 mΩ				Contact resistance
Material Kontakt	CuZn (Messing/brass)				Material of contact
Kontaktoberfläche	Au (Gold/gold)				Contact plating
Material Kontaktkörper	PUR				Material of contact body
Material Gehäuse	PUR				Material of housing

<sup>1)</sup> Standard-Kabellänge 2 m/5 m. Längenänderungen sind möglich./ <sup>1)</sup> Standard cable length is 2 m/5 m. Other lengths upon request.

<sup>2)</sup> IP69K: Die Steckverbinder werden liegend auf der Prüfvorrichtung befestigt. Das Kabel wird zusätzlich nach der Umspritzung fixiert./ <sup>2)</sup> IP69K: The connectors are mounted on the tester in a horizontal position. The cable is additionally fixed after moulding.



**Kabeldose, umspritzt, PVC**  
Female cable connector, moulded, PVC

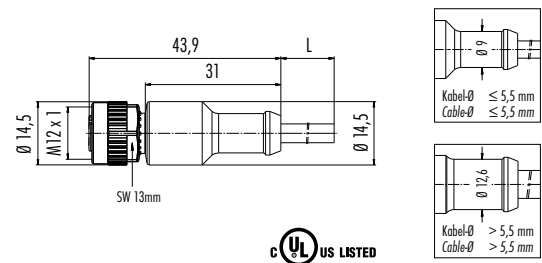
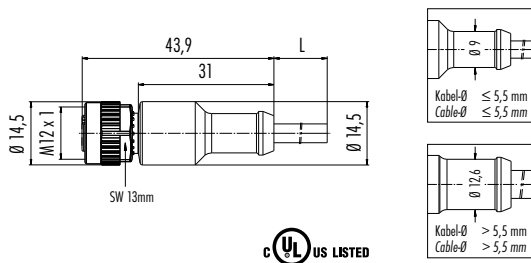
Abbildung / Figure



**Kabeldose, umspritzt, PUR**  
Female cable connector, moulded, PUR



Maßzeichnung / Drawing



Bestell-Daten / Order Data

Polzahl Contacts	Kabelmantel Cable jacket	Kabellänge Cable length	Bestell-Nr. <sup>1)</sup> Ordering-No. <sup>1)</sup>
3	PVC	2 m	77 3430 0000 20003-0200
		5 m	77 3430 0000 20003-0500
4	PVC	2 m	77 3430 0000 20004-0200
		5 m	77 3430 0000 20004-0500
5	PVC	2 m	77 3430 0000 20005-0200
		5 m	77 3430 0000 20005-0500
8	PVC	2 m	77 3430 0000 20708-0200
		5 m	77 3430 0000 20708-0500
12	PVC	2 m	77 3430 0000 20712-0200
		5 m	77 3430 0000 20712-0500

Polzahl Contacts	Kabelmantel Cable jacket	Kabellänge Cable length	Bestell-Nr. <sup>1)</sup> Ordering-No. <sup>1)</sup>
3	PUR	2 m	77 3430 0000 50003-0200
		5 m	77 3430 0000 50003-0500
4	PUR	2 m	77 3430 0000 50004-0200
		5 m	77 3430 0000 50004-0500
5	PUR	2 m	77 3430 0000 50005-0200
		5 m	77 3430 0000 50005-0500
8 <sup>2)</sup>	PUR	2 m	77 3430 0000 50608-0200
		5 m	77 3430 0000 50608-0500
8	PUR	2 m	77 3430 0000 50708-0200
		5 m	77 3430 0000 50708-0500
12	PUR	2 m	77 3430 0000 50712-0200
		5 m	77 3430 0000 50712-0500

Technische Daten / Specifications

Polzahl	3	4	5	8	12	Number of contacts
Steckverbinder Verriegelung	schrauben/screw					Connector locking system
Anschlussart	crimpen, am Kabel angespritzt/crimp, moulded					Termination
Anschlussquerschnitt	0,34 mm <sup>2</sup> (AWG 22)			0,25 mm <sup>2</sup> (AWG 24)		Wire gauge
Kabeldurchlass	—					Cable outlet
Schutzart	IP68/IP69K <sup>3)</sup>					Degree of protection
Mechanische Lebensdauer	> 100 Steckzyklen/> 100 mating cycles					Mechanical operation
Obere Grenztemperatur	+ 90 °C (+ 80 °C UL)					Upper temperature
Untere Grenztemperatur	- 25 °C					Lower temperature
Bemessungsspannung	250 V	60 V		30 V		Rated voltage
Bemessungs-Stoßspannung	2500 V	1500 V		800 V		Rated impulse voltage
Verschmutzungsgrad	3					Pollution degree
Überspannungskategorie	II					Overvoltage categorie
Isolierstoffgruppe	II					Material group
Bemessungsstrom (40 °C)	4 A		2 A		1,5 A	Rated current (40 °C)
Durchgangswiderstand	≤ 3 mΩ					Contact resistance
Material Kontakt	CuSn (Bronze/bronze)					Material of contact
Kontaktoberfläche	Au (Gold/gold)					Contact plating
Material Kontaktkörper	PUR					Material of contact body
Material Gehäuse	PUR					Material of housing

<sup>1)</sup> Standard-Kabellänge 2 m/5 m. Längenänderungen sind möglich./ <sup>1)</sup> Standard cable length is 2 m/5 m. Other lengths upon request. <sup>2)</sup> Geschirmtes Kabel, Schirm auf Pol 8./ <sup>2)</sup> Shielded cable, shield connected through contact 8.

<sup>3)</sup> IP69K: Die Steckverbinder werden liegend auf der Prüfvorrichtung befestigt. Das Kabel wird zusätzlich nach der Umspritzung fixiert./ <sup>3)</sup> IP69K: The connectors are mounted on the tester in a horizontal position. The cable is additionally fixed after moulding.

**Kabeldose, umspritzt, 120 °C**  
Female cable connector, moulded, 120 °C

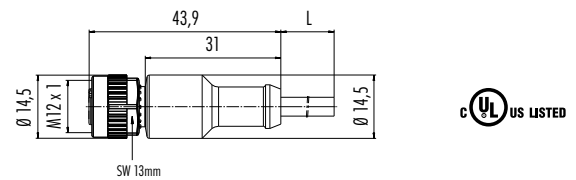
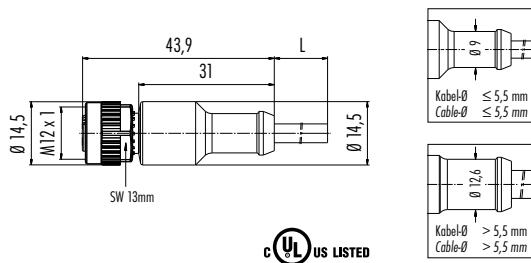
Abbildung / Figure



**Kabeldose, umspritzt, PUR, Schweißanwendung**  
Female cable connector, moulded, PUR, for welding applications



Maßzeichnung / Drawing



Bestell-Daten / Order Data

Polzahl Contacts	Kabelmantel Cable jacket	Kabellänge Cable length	Bestell-Nr. <sup>1)</sup> Ordering-No. <sup>1)</sup>
3	PUR 120 °C	2 m	77 3430 0000 70003-0200
		5 m	77 3430 0000 70003-0500
4	PUR 120 °C	2 m	77 3430 0000 70004-0200
		5 m	77 3430 0000 70004-0500

Polzahl Contacts	Kabelmantel/-farbe Cable jacket/colour	Kabellänge Cable length	Bestell-Nr. <sup>1)</sup> Ordering-No. <sup>1)</sup>
3	PUR orange/orange	2 m	77 3430 0000 80003-0200
		5 m	77 3430 0000 80003-0500
	PUR schwarz/black	2 m	77 3430 0000 80203-0200
		5 m	77 3430 0000 80203-0500
4	PUR orange/orange	2 m	77 3430 0000 80004-0200
		5 m	77 3430 0000 80004-0500
	PUR schwarz/black	2 m	77 3430 0000 80204-0200
		5 m	77 3430 0000 80204-0500
5	PUR orange/orange	2 m	77 3430 0000 80005-0200
		5 m	77 3430 0000 80005-0500
	PUR schwarz/black	2 m	77 3430 0000 80205-0200
		5 m	77 3430 0000 80205-0500

Technische Daten / Specifications

Polzahl	3	4	5	Number of contacts
Steckverbinder Verriegelung	schrauben/screw			Connector locking system
Anschlussart	crimpen, am Kabel angespritzt/crimp, moulded			Termination
Anschlussquerschnitt	0,34 mm <sup>2</sup> (AWG 22)			Wire gauge
Kabeldurchlass	—			Cable outlet
Schutzart	IP68/IP69K <sup>2)</sup>			Degree of protection
Mechanische Lebensdauer	> 100 Steckzyklen/> 100 mating cycles			Mechanical operation
Obere Grenztemperatur	+ 120 °C (3000 h)/+ 90 °C (+ 80 °C UL)			Upper temperature
Untere Grenztemperatur	- 25 °C			Lower temperature
Bemessungsspannung	250 V	60 V		Rated voltage
Bemessungs-Stoßspannung	2500 V	1500 V		Rated impulse voltage
Verschmutzungsgrad	3			Pollution degree
Überspannungskategorie	II			Overvoltage categorie
Isolierstoffgruppe	II			Material group
Bemessungsstrom (40 °C)	4 A			Rated current (40 °C)
Durchgangswiderstand	≤ 3 mΩ			Contact resistance
Material Kontakt	CuSn (Bronze/bronze)			Material of contact
Kontaktoberfläche	Au (Gold/gold)			Contact plating
Material Kontaktkörper	PUR			Material of contact body
Material Gehäuse	PUR			Material of housing

<sup>1)</sup> Standard-Kabellänge 2 m/5 m. Längenänderungen sind möglich./ <sup>1)</sup> Standard cable length is 2 m/5 m. Other lengths upon request.

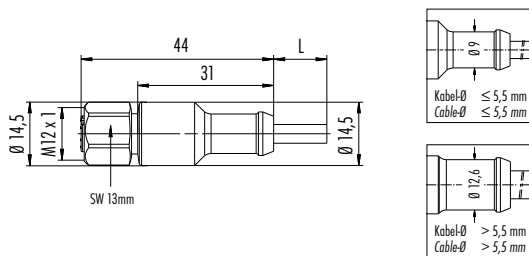
<sup>2)</sup> IP69K: Die Steckverbinder werden liegend auf der Prüfvorrichtung befestigt. Das Kabel wird zusätzlich nach der Umspritzung fixiert./ <sup>2)</sup> IP69K: The connectors are mounted on the tester in a horizontal position. The cable is additionally fixed after moulding.

**Kabeldose, umspritzt, PVC, Edelstahl-Gewindeverriegelung, Food and Beverage**  
 Female cable connector, moulded, PVC, stainless steel locking ring, Food and Beverage

Abbildung / Figure



Maßzeichnung / Drawing



Bestell-Daten / Order Data

Polzahl Contacts	Kabelmantel Cable jacket	Kabellänge Cable length	Bestell-Nr. <sup>1)</sup> Ordering-No. <sup>1)</sup>
3	PVC	2 m	77 3730 0000 20403-0200
		5 m	77 3730 0000 20403-0500
4	PVC	2 m	77 3730 0000 20404-0200
		5 m	77 3730 0000 20404-0500
5	PVC	2 m	77 3730 0000 20405-0200
		5 m	77 3730 0000 20405-0500
8	PVC	2 m	77 3730 0000 20908-0200
		5 m	77 3730 0000 20908-0500
12	PVC	2 m	77 3730 0000 20912-0200
		5 m	77 3730 0000 20912-0500

Technische Daten / Specifications

Polzahl	3	4	5	8	12	Number of contacts
Steckverbinder Verriegelung	schrauben/screw					Connector locking system
Anschlussart	crimpen, am Kabel angespritzt/crimp, moulded					Termination
Anschlussquerschnitt	0,34 mm <sup>2</sup> (AWG 22)			0,25 mm <sup>2</sup> (AWG 24)		Wire gauge
Kabeldurchlass	—					Cable outlet
Schutzart	IP68/IP69K <sup>2)</sup>					Degree of protection
Mechanische Lebensdauer	> 100 Steckzyklen/> 100 mating cycles					Mechanical operation
Obere Grenztemperatur	+ 90 °C (+ 80 °C UL)					Upper temperature
Untere Grenztemperatur	- 25 °C					Lower temperature
Bemessungsspannung	250 V	60 V		30 V		Rated voltage
Bemessungs-Stoßspannung	2500 V	1500 V		800 V		Rated impulse voltage
Verschmutzungsgrad	3					Pollution degree
Überspannungskategorie	II					Overvoltage categorie
Isolierstoffgruppe	II					Material group
Bemessungsstrom (40°C)	4 A		2 A		1,5 A	Rated current (40 °C)
Durchgangswiderstand	≤ 3 mΩ					Contact resistance
Material Kontakt	CuZn (Messing/brass)					Material of contact
Kontaktoberfläche	Au (Gold/gold)					Contact plating
Material Kontaktkörper	PP					Material of contact body
Material Gehäuse	PP					Material of housing

<sup>1)</sup> Standard-Kabellänge 2 m/5 m. Längenänderungen sind möglich./ <sup>1)</sup> Standard cable length is 2 m/5 m. Other lengths upon request.

<sup>2)</sup> IP69K: Die Steckverbinder werden liegend auf der Prüfvorrichtung befestigt. Das Kabel wird zusätzlich nach der Umspritzung fixiert./ <sup>2)</sup> IP69K: The connectors are mounted on the tester in a horizontal position. The cable is additionally fixed after moulding.

**Kabeldose, umspritzt, geschirmt, PVC**  
Female cable connector, moulded, shielded, PVC

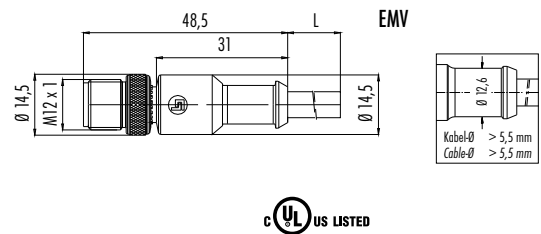
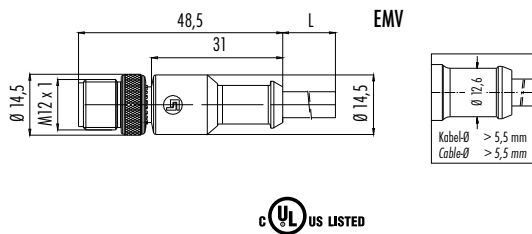
Abbildung / Figure



**Kabeldose, umspritzt, geschirmt, PUR**  
Female cable connector, moulded, shielded, PUR



Maßzeichnung / Drawing



Bestell-Daten / Order Data

Polzahl Contacts	Kabelmantel Cable jacket	Kabellänge Cable length	Bestell-Nr. <sup>1)</sup> Ordering-No. <sup>1)</sup>
3	PVC	2 m	77 3530 0000 20703-0200
		5 m	77 3530 0000 20703-0500
4	PVC	2 m	77 3530 0000 20704-0200
		5 m	77 3530 0000 20704-0500
5	PVC	2 m	77 3530 0000 20705-0200
		5 m	77 3530 0000 20705-0500
8	PVC	2 m	77 3530 0000 20708-0200
		5 m	77 3530 0000 20708-0500

Polzahl Contacts	Kabelmantel Cable jacket	Kabellänge Cable length	Bestell-Nr. <sup>1)</sup> Ordering-No. <sup>1)</sup>
3	PUR	2 m	77 3530 0000 50703-0200
		5 m	77 3530 0000 50703-0500
4	PUR	2 m	77 3530 0000 50704-0200
		5 m	77 3530 0000 50704-0500
5	PUR	2 m	77 3530 0000 50705-0200
		5 m	77 3530 0000 50705-0500
8	PUR	2 m	77 3530 0000 50708-0200
		5 m	77 3530 0000 50708-0500

Technische Daten / Specifications

Polzahl	3	4	5	8	Number of contacts
Steckverbinder Verriegelung	schrauben/screw				Connector locking system
Anschlussart	crimpen, am Kabel angespritzt/crimp, moulded				Termination
Anschlussquerschnitt	0,34 mm <sup>2</sup> (AWG 22)		0,25 mm <sup>2</sup> (AWG 24)		Wire gauge
Kabeldurchlass	—				Cable outlet
Schutzart	IP67				Degree of protection
Mechanische Lebensdauer	> 100 Steckzyklen/> 100 mating cycles				Mechanical operation
Obere Grenztemperatur	+ 90 °C (+ 80 °C UL)				Upper temperature
Untere Grenztemperatur	- 25 °C				Lower temperature
Bemessungsspannung	250 V		60 V		Rated voltage
Bemessungs-Stoßspannung	2500 V		1500 V		Rated impulse voltage
Verschmutzungsgrad	3				Pollution degree
Überspannungskategorie	II				Overvoltage categorie
Isolierstoffgruppe	II				Material group
Bemessungsstrom (40°C)	4 A			2 A	Rated current (40 °C)
Durchgangswiderstand	≤ 3 mΩ				Contact resistance
Material Kontakt	CuSn (Bronze/bronze)				Material of contact
Kontaktoberfläche	Au (Gold/gold)				Contact plating
Material Kontaktkörper	PUR				Material of contact body
Material Gehäuse	PUR				Material of housing

<sup>1)</sup>Standard-Kabellänge 2 m/5 m. Längenänderungen sind möglich./ <sup>1)</sup>Standard cable length is 2 m/5 m. Other lengths upon request.

**Kabeldose, umspritzt, Edelstahl-Gewindeverriegelung, PUR**  
Female cable connector, moulded, stainless steel locking system, PUR

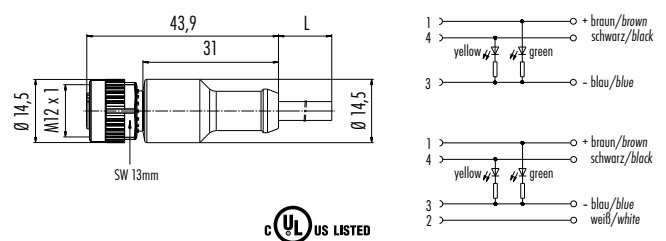
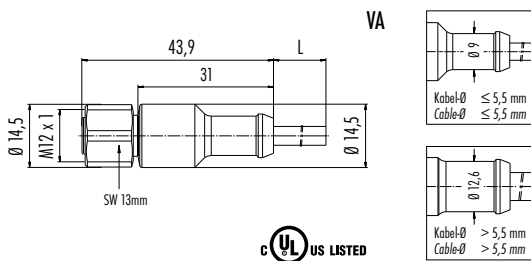
Abbildung / Figure



**Kabeldose, umspritzt, mit LED, PNP**  
Female cable connector, moulded, with LED, PNP



Maßzeichnung / Drawing



Bestell-Daten / Order Data

Polzahl Contacts	Kabelmantel Cable jacket	Kabellänge Cable length	Bestell-Nr. <sup>1)</sup> Ordering-No. <sup>1)</sup>
3	PUR	2 m	77 3730 0000 50003-0200
		5 m	77 3730 0000 50003-0500
4	PUR	2 m	77 3730 0000 50004-0200
		5 m	77 3730 0000 50004-0500
5	PUR	2 m	77 3730 0000 50005-0200
		5 m	77 3730 0000 50005-0500
8	PUR	2 m	77 3730 0000 50708-0200
		5 m	77 3730 0000 50708-0500

Polzahl Contacts	Kabelmantel Cable jacket	Kabellänge Cable length	Bestell-Nr. <sup>1)</sup> Ordering-No. <sup>1)</sup>
3	PVC	2 m	77 3630 0000 20003-0200
		5 m	77 3630 0000 20003-0500
	PUR	2 m	77 3630 0000 50003-0200
		5 m	77 3630 0000 50003-0500
4	PVC	2 m	77 3630 0000 20004-0200
		5 m	77 3630 0000 20004-0500
	PUR	2 m	77 3630 0000 50004-0200
		5 m	77 3630 0000 50004-0500

Technische Daten / Specifications

Polzahl	3	4	5	8	Number of contacts
Steckverbinder Verriegelung	schrauben/screw				Connector locking system
Anschlussart	crimpen, am Kabel angespritzt/crimp, moulded				Termination
Anschlussquerschnitt	0,34 mm <sup>2</sup> (AWG 22)			0,25 mm <sup>2</sup> (AWG 24)	Wire gauge
Kabeldurchlass	—				Cable outlet
Schutzart	IP68/IP69K <sup>2)</sup>				Degree of protection
Mechanische Lebensdauer	> 100 Steckzyklen/> 100 mating cycles				Mechanical operation
Obere Grenztemperatur	+ 90 °C (+ 80 °C UL)				Upper temperature
Untere Grenztemperatur	- 25 °C				Lower temperature
Bemessungsspannung	250 V, 10-30 V mit LED/ with LED		60 V	30 V	Rated voltage
Bemessungs-Stoßspannung	2500 V, 500 V mit LED/ with LED		1500 V	800 V	Rated impulse voltage
Verschmutzungsgrad	3				Pollution degree
Überspannungskategorie	II				Overvoltage categorie
Isolierstoffgruppe	II				Material group
Bemessungsstrom (40 °C)	4 A			2 A	Rated current (40 °C)
Durchgangswiderstand	≤ 3 mΩ				Contact resistance
Material Kontakt	CuSn (Bronze/bronze)				Material of contact
Kontaktoberfläche	Au (Gold/gold)				Contact plating
Material Kontaktkörper	PUR				Material of contact body
Material Gehäuse	PUR				Material of housing

<sup>1)</sup> Standard-Kabellänge 2 m/5 m. Längenänderungen sind möglich./ <sup>1)</sup> Standard cable length is 2 m/5 m. Other lengths upon request.

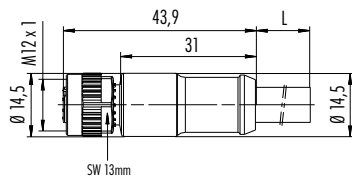
<sup>2)</sup> IP69K: Die Steckverbinder werden liegend auf der Prüfvorrichtung befestigt. Das Kabel wird zusätzlich nach der Umspritzung fixiert./ <sup>2)</sup> IP69K: The connectors are mounted on the tester in a horizontal position. The cable is additionally fixed after moulding.

Kabeldose, umspritzt, PUR, Power  
Female cable connector, moulded, PUR, Power

Abbildung / Figure



Maßzeichnung / Drawing



Bestell-Daten / Order Data

Polzahl Contacts	Kabelmantel Cable jacket	Kabellänge Cable length	Bestell-Nr. <sup>1)</sup> Ordering-No. <sup>1)</sup>
4	PUR	2 m	77 0606 0000 50704-0200
		5 m	77 0606 0000 50704-0500

Technische Daten / Specifications

Polzahl	4	Number of contacts
Steckverbinder Verriegelung	schrauben/screw	Connector locking system
Anschlussart	crimpen, am Kabel angespritzt/crimp, moulded	Termination
Anschlussquerschnitt	max. 1,5 mm <sup>2</sup> (max. AWG 16)	Wire gauge
Kabeldurchlass	—	Cable outlet
Schutzart	IP68/IP69K <sup>2)</sup>	Degree of protection
Mechanische Lebensdauer	> 100 Steckzyklen/> 100 mating cycles	Mechanical operation
Obere Grenztemperatur	+ 90 °C (+ 80 °C UL)	Upper temperature
Untere Grenztemperatur	- 25 °C	Lower temperature
Bemessungsspannung	250 V	Rated voltage
Bemessungs-Stoßspannung	2500 V	Rated impulse voltage
Verschmutzungsgrad	3	Pollution degree
Überspannungskategorie	II	Overvoltage categorie
Isolierstoffgruppe	II	Material group
Bemessungsstrom (40°C)	8 A	Rated current (40 °C)
Durchgangswiderstand	≤ 3 mΩ	Contact resistance
Material Kontakt	CuZn (Messing/brass)	Material of contact
Kontaktoberfläche	Au (Gold/gold)	Contact plating
Material Kontaktkörper	PUR	Material of contact body
Material Gehäuse	PUR	Material of housing

<sup>1)</sup> Standard-Kabellänge 2 m/5 m. Längenänderungen sind möglich./ <sup>1)</sup> Standard cable length is 2 m/5 m. Other lengths upon request.

<sup>2)</sup> IP69K: Die Steckverbinder werden liegend auf der Prüfvorrichtung befestigt. Das Kabel wird zusätzlich nach der Umspritzung fixiert./ <sup>2)</sup> IP69K: The connectors are mounted on the tester in a horizontal position. The cable is additionally fixed after moulding.

Winkeldose, umspritzt, PVC  
Female angled connector, moulded, PVC

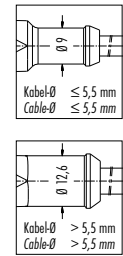
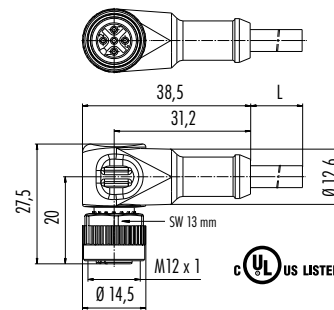
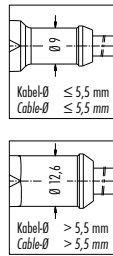
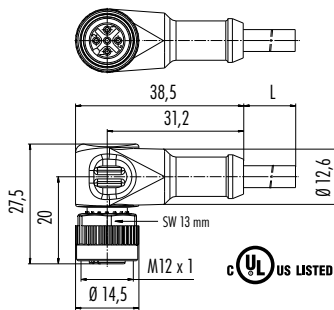
Abbildung / Figure



Winkeldose, umspritzt, PUR  
Female angled connector, moulded, PUR



Maßzeichnung / Drawing



Bestell-Daten / Order Data

Polzahl Contacts	Kabelmantel Cable jacket	Kabellänge Cable length	Bestell-Nr. <sup>1)</sup> Ordering-No. <sup>1)</sup>
3	PVC	2 m	77 3434 0000 20003-0200
		5 m	77 3434 0000 20003-0500
4	PVC	2 m	77 3434 0000 20004-0200
		5 m	77 3434 0000 20004-0500
5	PVC	2 m	77 3434 0000 20005-0200
		5 m	77 3434 0000 20005-0500
8	PVC	2 m	77 3434 0000 20708-0200
		5 m	77 3434 0000 20708-0500
12	PVC	2 m	77 3434 0000 20712-0200
		5 m	77 3434 0000 20712-0500

Polzahl Contacts	Kabelmantel Cable jacket	Kabellänge Cable length	Bestell-Nr. <sup>1)</sup> Ordering-No. <sup>1)</sup>
3	PUR	2 m	77 3434 0000 50003-0200
		5 m	77 3434 0000 50003-0500
4	PUR	2 m	77 3434 0000 50004-0200
		5 m	77 3434 0000 50004-0500
5	PUR	2 m	77 3434 0000 50005-0200
		5 m	77 3434 0000 50005-0500
8 <sup>2)</sup>	PUR	2 m	77 3434 0000 50608-0200
		5 m	77 3434 0000 50608-0500
8	PUR	2 m	77 3434 0000 50708-0200
		5 m	77 3434 0000 50708-0500
12	PUR	2 m	77 3434 0000 50712-0200
		5 m	77 3434 0000 50712-0500

Technische Daten / Specifications

Polzahl	3	4	5	8	12	Number of contacts
Steckverbinder Verriegelung	schrauben/screw					Connector locking system
Anschlussart	crimpen, am Kabel angespritzt/crimp, moulded					Termination
Anschlussquerschnitt	0,34 mm <sup>2</sup> (AWG 22)			0,25 mm <sup>2</sup> (AWG 24)		Wire gauge
Kabeldurchlass	—					Cable outlet
Schutzart	IP68/IP69K <sup>3)</sup>					Degree of protection
Mechanische Lebensdauer	> 100 Steckzyklen/> 100 mating cycles					Mechanical operation
Obere Grenztemperatur	+ 90 °C (+ 80 °C UL)					Upper temperature
Untere Grenztemperatur	- 25 °C					Lower temperature
Bemessungsspannung	250 V	60 V		30 V		Rated voltage
Bemessungs-Stoßspannung	2500 V	1500 V		800 V		Rated impulse voltage
Verschmutzungsgrad	3					Pollution degree
Überspannungskategorie	II					Overvoltage categorie
Isolierstoffgruppe	II					Material group
Bemessungsstrom (40 °C)	4 A		2 A		1,5 A	Rated current (40 °C)
Durchgangswiderstand	≤ 3 mΩ					Contact resistance
Material Kontakt	CuSn (Bronze/bronze)					Material of contact
Kontaktoberfläche	Au (Gold/gold)					Contact plating
Material Kontaktkörper	PUR					Material of contact body
Material Gehäuse	PUR					Material of housing

<sup>1)</sup> Standard-Kabellänge 2 m/5 m. Längenänderungen sind möglich. / <sup>1)</sup> Standard cable length is 2 m/5 m. Other lengths upon request. <sup>2)</sup> Geschirmtes Kabel, Schirm auf Pol 8. / <sup>2)</sup> Shielded cable, shield connected through contact 8.

<sup>3)</sup> IP69K: Die Steckverbinder werden liegend auf der Prüfvorrichtung befestigt. Das Kabel wird zusätzlich nach der Umspritzung fixiert. / <sup>3)</sup> IP69K: The connectors are mounted on the tester in a horizontal position. The cable is additionally fixed after moulding.

**Winkeldose, umspritzt, 120 °C**  
Female angled connector, moulded, 120 °C

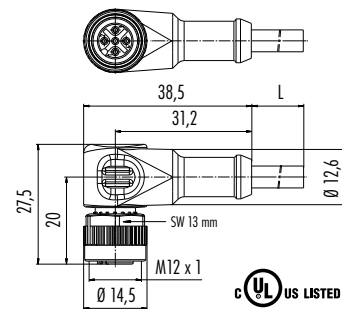
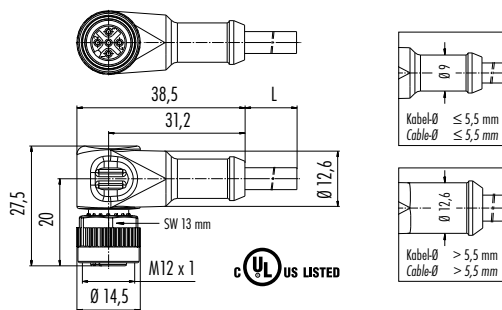
Abbildung / Figure



**Winkeldose, umspritzt, PUR, Schweißanwendung**  
Female angled connector, moulded, PUR, for welding applications



Maßzeichnung / Drawing



Bestell-Daten / Order Data

Polzahl Contacts	Kabelmantel Cable jacket	Kabellänge Cable length	Bestell-Nr. <sup>1)</sup> Ordering-No. <sup>1)</sup>
3	PUR 120 °C	2 m	77 3434 0000 70003-0200
		5 m	77 3434 0000 70003-0500
4	PUR 120 °C	2 m	77 3434 0000 70004-0200
		5 m	77 3434 0000 70004-0500

Polzahl Contacts	Kabelmantel/-farbe Cable jacket/colour	Kabellänge Cable length	Bestell-Nr. <sup>1)</sup> Ordering-No. <sup>1)</sup>
3	PUR orange/orange	2 m	77 3434 0000 80003-0200
		5 m	77 3434 0000 80003-0500
	PUR schwarz/black	2 m	77 3434 0000 80203-0200
		5 m	77 3434 0000 80203-0500
4	PUR orange/orange	2 m	77 3434 0000 80004-0200
		5 m	77 3434 0000 80004-0500
	PUR schwarz/black	2 m	77 3434 0000 80204-0200
		5 m	77 3434 0000 80204-0500
5	PUR orange/orange	2 m	77 3434 0000 80005-0200
		5 m	77 3434 0000 80005-0500
	PUR schwarz/black	2 m	77 3434 0000 80205-0200
		5 m	77 3434 0000 80205-0500

Technische Daten / Specifications

Polzahl	3	4	5	Number of contacts
Steckverbinder Verriegelung	schrauben/screw			Connector locking system
Anschlussart	crimpen, am Kabel angespritzt/crimp, moulded			Termination
Anschlussquerschnitt	0,34 mm <sup>2</sup> (AWG 22)			Wire gauge
Kabeldurchlass	—			Cable outlet
Schutzart	IP68/IP69K <sup>2)</sup>			Degree of protection
Mechanische Lebensdauer	> 100 Steckzyklen/> 100 mating cycles			Mechanical operation
Obere Grenztemperatur	+ 120 °C (3000 h)/+ 90 °C (+ 80 °C UL)			Upper temperature
Untere Grenztemperatur	- 25 °C			Lower temperature
Bemessungsspannung	250 V	60 V		Rated voltage
Bemessungs-Stoßspannung	2500 V	1500 V		Rated impulse voltage
Verschmutzungsgrad	3			Pollution degree
Überspannungskategorie	II			Overvoltage categorie
Isolierstoffgruppe	II			Material group
Bemessungsstrom (40 °C)	4 A			Rated current (40 °C)
Durchgangswiderstand	≤ 3 mΩ			Contact resistance
Material Kontakt	CuSn (Bronze/bronze)			Material of contact
Kontaktoberfläche	Au (Gold/gold)			Contact plating
Material Kontaktkörper	PUR			Material of contact body
Material Gehäuse	PUR			Material of housing

<sup>1)</sup> Standard-Kabellänge 2 m/5 m. Längenänderungen sind möglich./ <sup>1)</sup> Standard cable length is 2 m/5 m. Other lengths upon request.

<sup>2)</sup> IP69K: Die Steckverbinder werden liegend auf der Prüfvorrichtung befestigt. Das Kabel wird zusätzlich nach der Umspritzung fixiert./ <sup>2)</sup> IP69K: The connectors are mounted on the tester in a horizontal position. The cable is additionally fixed after moulding.



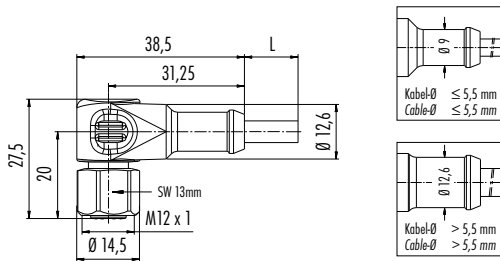
Winkeldose, umspritzt, PVC, Edelstahl-Gewindeverriegelung, Food and Beverage

Female angled connector, moulded, PVC, stainless steel locking ring, Food and Beverage

Abbildung / Figure



Maßzeichnung / Drawing



Bestell-Daten / Order Data

Polzahl Contacts	Kabelmantel Cable jacket	Kabellänge Cable length	Bestell-Nr. <sup>1)</sup> Ordering-No. <sup>1)</sup>
3	PVC	2 m	77 3734 0000 20403-0200
		5 m	77 3734 0000 20403-0500
4	PVC	2 m	77 3734 0000 20404-0200
		5 m	77 3734 0000 20404-0500
5	PVC	2 m	77 3734 0000 20405-0200
		5 m	77 3734 0000 20405-0500
8	PVC	2 m	77 3734 0000 20908-0200
		5 m	77 3734 0000 20908-0500
12	PVC	2 m	77 3734 0000 20912-0200
		5 m	77 3734 0000 20912-0500

Technische Daten / Specifications

Polzahl	3	4	5	8	12	Number of contacts
Steckverbinder Verriegelung	schrauben/screw					Connector locking system
Anschlussart	crimpen, am Kabel angespritzt/crimp, moulded					Termination
Anschlussquerschnitt	0,34 mm <sup>2</sup> (AWG 22)			0,25 mm <sup>2</sup> (AWG 24)		Wire gauge
Kabeldurchlass	—					Cable outlet
Schutzart	IP68/IP69K <sup>2)</sup>					Degree of protection
Mechanische Lebensdauer	> 100 Steckzyklen/> 100 mating cycles					Mechanical operation
Obere Grenztemperatur	+ 90 °C (+ 80 °C UL)					Upper temperature
Untere Grenztemperatur	- 25 °C					Lower temperature
Bemessungsspannung	250 V		60 V		30 V	Rated voltage
Bemessungs-Stoßspannung	2500 V		1500 V		800 V	Rated impulse voltage
Verschmutzungsgrad	3					Pollution degree
Überspannungskategorie	II					Overvoltage categorie
Isolierstoffgruppe	II					Material group
Bemessungsstrom (40 °C)	4 A			2 A	1,5 A	Rated current (40 °C)
Durchgangswiderstand	≤ 3 mΩ					Contact resistance
Material Kontakt	CuZn (Messing/brass)					Material of contact
Kontaktoberfläche	Au (Gold/gold)					Contact plating
Material Kontaktkörper	PP					Material of contact body
Material Gehäuse	PP					Material of housing

<sup>1)</sup> Standard-Kabellänge 2 m/5 m. Längenänderungen sind möglich./ <sup>1)</sup> Standard cable length is 2 m/5 m. Other lengths upon request.

<sup>2)</sup> IP69K: Die Steckverbinder werden liegend auf der Prüfvorrichtung befestigt. Das Kabel wird zusätzlich nach der Umspritzung fixiert./ <sup>2)</sup> IP69K: The connectors are mounted on the tester in a horizontal position. The cable is additionally fixed after moulding.

**Winkeldose, umspritzt, geschirmt, PVC**  
 Female angled connector, moulded, shielded, PVC

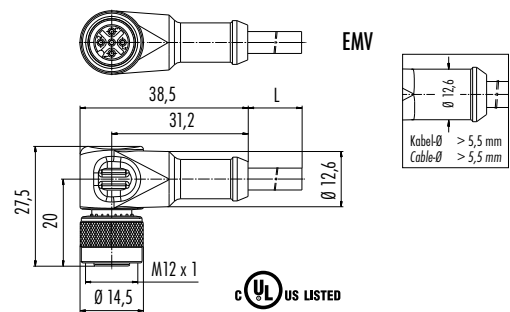
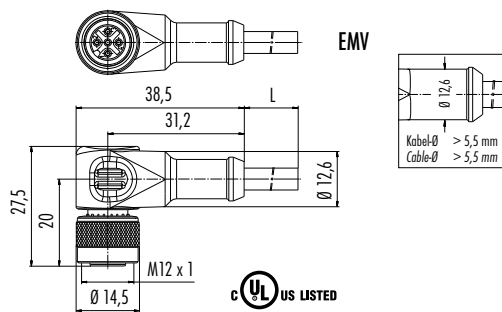
Abbildung / Figure



**Winkeldose, umspritzt, geschirmt, PUR**  
 Female angled connector, moulded, shielded, PUR



Maßzeichnung / Drawing



Bestell-Daten / Order Data

Polzahl Contacts	Kabelmantel Cable jacket	Kabellänge Cable length	Bestell-Nr. <sup>1)</sup> Ordering-No. <sup>1)</sup>
3	PVC	2 m	77 3534 0000 20703-0200
		5 m	77 3534 0000 20703-0500
4	PVC	2 m	77 3534 0000 20704-0200
		5 m	77 3534 0000 20704-0500
5	PVC	2 m	77 3534 0000 20705-0200
		5 m	77 3534 0000 20705-0500
8	PVC	2 m	77 3534 0000 20708-0200
		5 m	77 3534 0000 20708-0500

Polzahl Contacts	Kabelmantel Cable jacket	Kabellänge Cable length	Bestell-Nr. <sup>1)</sup> Ordering-No. <sup>1)</sup>
3	PUR	2 m	77 3534 0000 50703-0200
		5 m	77 3534 0000 50703-0500
4	PUR	2 m	77 3534 0000 50704-0200
		5 m	77 3534 0000 50704-0500
5	PUR	2 m	77 3534 0000 50705-0200
		5 m	77 3534 0000 50705-0500
8	PUR	2 m	77 3534 0000 50708-0200
		5 m	77 3534 0000 50708-0500

Technische Daten / Specifications

Polzahl	3	4	5	8	Number of contacts
Steckverbinder Verriegelung	schrauben/screw				Connector locking system
Anschlussart	crimpen, am Kabel angespritzt/crimp, moulded				Termination
Anschlussquerschnitt	0,34 mm <sup>2</sup> (AWG 22)		0,25 mm <sup>2</sup> (AWG 24)		Wire gauge
Kabeldurchlass	—				Cable outlet
Schutzart	IP67				Degree of protection
Mechanische Lebensdauer	> 100 Steckzyklen/> 100 mating cycles				Mechanical operation
Obere Grenztemperatur	+ 90 °C (+ 80 °C UL)				Upper temperature
Untere Grenztemperatur	- 25 °C				Lower temperature
Bemessungsspannung	250 V		60 V		Rated voltage
Bemessungs-Stoßspannung	2500 V		1500 V		Rated impulse voltage
Verschmutzungsgrad	3				Pollution degree
Überspannungskategorie	II				Overvoltage categorie
Isolierstoffgruppe	II				Material group
Bemessungsstrom (40°C)	4 A			2 A	Rated current (40 °C)
Durchgangswiderstand	≤ 3 mΩ				Contact resistance
Material Kontakt	CuSn (Bronze/bronze)				Material of contact
Kontaktoberfläche	Au (Gold/gold)				Contact plating
Material Kontaktkörper	PUR				Material of contact body
Material Gehäuse	PUR				Material of housing

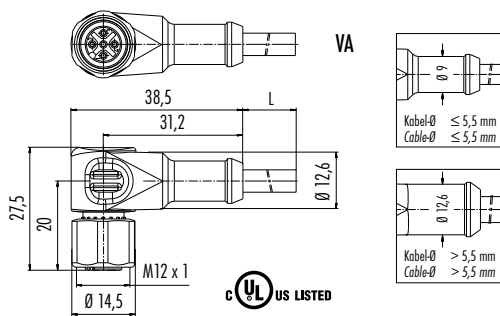
<sup>1)</sup> Standard-Kabellänge 2 m/5 m. Längenänderungen sind möglich./ <sup>1)</sup> Standard cable length is 2 m/5 m. Other lengths upon request.

Winkeldose, umspritzt, Edelstahl-Gewindeverriegelung, PUR  
Female angled connector, moulded, stainless steel locking system, PUR

Abbildung / Figure



Maßzeichnung / Drawing



Bestell-Daten / Order Data

Polzahl Contacts	Kabelmantel Cable jacket	Kabellänge Cable length	Bestell-Nr. <sup>1)</sup> Ordering-No. <sup>1)</sup>
3	PUR	2 m	77 3734 0000 50003-0200
		5 m	77 3734 0000 50003-0500
4	PUR	2 m	77 3734 0000 50004-0200
		5 m	77 3734 0000 50004-0500
5	PUR	2 m	77 3734 0000 50005-0200
		5 m	77 3734 0000 50005-0500
8	PUR	2 m	77 3734 0000 50708-0200
		5 m	77 3734 0000 50708-0500

Technische Daten / Specifications

Polzahl	3	4	5	8	Number of contacts
Steckverbinder Verriegelung	schrauben/screw				Connector locking system
Anschlussart	crimpen, am Kabel angespritzt/crimp, moulded				Termination
Anschlussquerschnitt	0,34 mm <sup>2</sup> (AWG 22)			0,25 mm <sup>2</sup> (AWG 24)	Wire gauge
Kabeldurchlass	—				Cable outlet
Schutzart	IP68/IP69K <sup>2)</sup>				Degree of protection
Mechanische Lebensdauer	> 100 Steckzyklen/> 100 mating cycles				Mechanical operation
Obere Grenztemperatur	+ 90 °C (+ 80 °C UL)				Upper temperature
Untere Grenztemperatur	- 25 °C				Lower temperature
Bemessungsspannung	250 V		60 V	30 V	Rated voltage
Bemessungs-Stoßspannung	2500 V		1500 V	800 V	Rated impulse voltage
Verschmutzungsgrad	3				Pollution degree
Überspannungskategorie	II				Overvoltage categorie
Isolierstoffgruppe	II				Material group
Bemessungsstrom (40 °C)	4 A			2 A	Rated current (40 °C)
Durchgangswiderstand	≤ 3 mΩ				Contact resistance
Material Kontakt	CuSn (Bronze/bronze)				Material of contact
Kontaktoberfläche	Au (Gold/gold)				Contact plating
Material Kontaktkörper	PUR				Material of contact body
Material Gehäuse	PUR				Material of housing

<sup>1)</sup> Standard-Kabellänge 2 m/5 m. Längenänderungen sind möglich./ <sup>1)</sup> Standard cable length is 2 m/5 m. Other lengths upon request.

<sup>2)</sup> IP69K: Die Steckverbinder werden liegend auf der Prüfvorrichtung befestigt. Das Kabel wird zusätzlich nach der Umspritzung fixiert./ <sup>2)</sup> IP69K: The connectors are mounted on the tester in a horizontal position. The cable is additionally fixed after moulding.

Winkeldose, umspritzt, mit LED, PNP  
Female angled connector, moulded, with LED, PNP

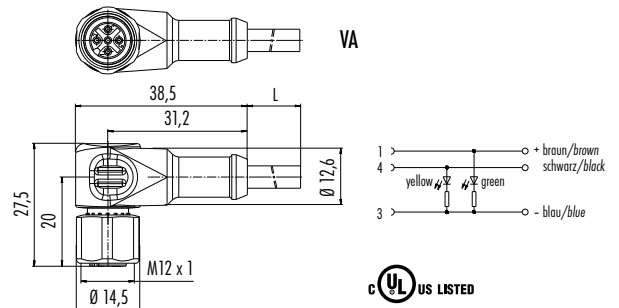
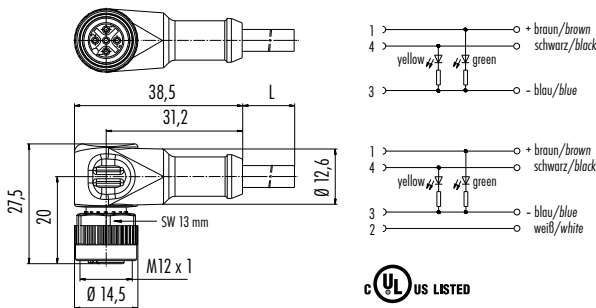
Abbildung / Figure



Winkeldose, umspritzt, mit LED, PNP, Edelstahl-Gewinderverriegelung  
Female angled connector, moulded, with LED, PNP, stainless steel locking system



Maßzeichnung / Drawing



Bestell-Daten / Order Data

Polzahl Contacts	Kabelmantel Cable jacket	Kabellänge Cable length	Bestell-Nr. <sup>1)</sup> Ordering-No. <sup>1)</sup>
3	PVC	2 m	77 3634 0000 20003-0200
		5 m	77 3634 0000 20003-0500
	PUR	2 m	77 3634 0000 50003-0200
		5 m	77 3634 0000 50003-0500
4	PVC	2 m	77 3634 0000 20004-0200
		5 m	77 3634 0000 20004-0500
	PUR	2 m	77 3634 0000 50004-0200
		5 m	77 3634 0000 50004-0500

Polzahl Contacts	Kabelmantel Cable jacket	Kabellänge Cable length	Bestell-Nr. <sup>1)</sup> Ordering-No. <sup>1)</sup>
3	PUR	2 m	77 3834 0000 50003-0200
		5 m	77 3834 0000 50003-0500

Technische Daten / Specifications

Polzahl	3	4	Number of contacts
Steckverbinder Verriegelung	schrauben/screw		Connector locking system
Anschlussart	crimpen, am Kabel angespritzt/crimp, moulded		Termination
Anschlussquerschnitt	0,34 mm <sup>2</sup> (AWG 22)		Wire gauge
Kabeldurchlass	—		Cable outlet
Schutzart	IP68/IP69K <sup>2)</sup>		Degree of protection
Mechanische Lebensdauer	> 100 Steckzyklen/> 100 mating cycles		Mechanical operation
Obere Grenztemperatur	+ 90 °C (+ 80 °C UL)		Upper temperature
Untere Grenztemperatur	- 25 °C		Lower temperature
Bemessungsspannung	36 V		Rated voltage
Bemessungs-Stoßspannung	500 V		Rated impulse voltage
Verschmutzungsgrad	3		Pollution degree
Überspannungskategorie	II		Overvoltage categorie
Isolierstoffgruppe	II		Material group
Bemessungsstrom (40°C)	4 A		Rated current (40 °C)
Durchgangswiderstand	≤ 3 mΩ		Contact resistance
Material Kontakt	CuSn (Bronze/bronze)		Material of contact
Kontaktoberfläche	Au (Gold/gold)		Contact plating
Material Kontaktkörper	PUR		Material of contact body
Material Gehäuse	PUR		Material of housing

<sup>1)</sup> Standard-Kabellänge 2 m/5 m. Längenänderungen sind möglich./ <sup>1)</sup> Standard cable length is 2 m/5 m. Other lengths upon request.

<sup>2)</sup> IP69K: Die Steckverbinder werden liegend auf der Prüfvorrichtung befestigt. Das Kabel wird zusätzlich nach der Umspritzung fixiert./ <sup>2)</sup> IP69K: The connectors are mounted on the tester in a horizontal position. The cable is additionally fixed after moulding.

**Kabelstecker, CAN-Bus**  
Male cable connector, CAN-Bus

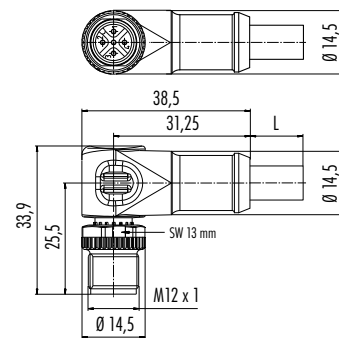
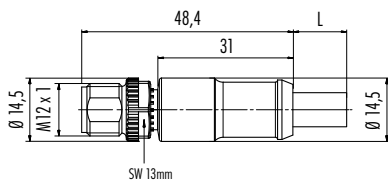
Abbildung / Figure



**Winkelstecker, CAN-Bus**  
Male angled connector, CAN-Bus



Maßzeichnung / Drawing



Bestell-Daten / Order Data

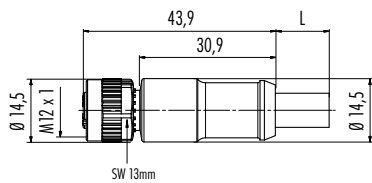
Polzahl Contacts	Kabellänge Cable length	Bestell-Nr. <sup>1)</sup> Ordering-No. <sup>1)</sup>
5	2 m	77 2529 0000 50705-0200
	5 m	77 2529 0000 50705-0500
	10 m	77 2529 0000 50705-1000

Polzahl Contacts	Kabellänge Cable length	Bestell-Nr. <sup>1)</sup> Ordering-No. <sup>1)</sup>
5	2 m	77 2527 0000 50705-0200
	5 m	77 2527 0000 50705-0500
	10 m	77 2527 0000 50705-1000

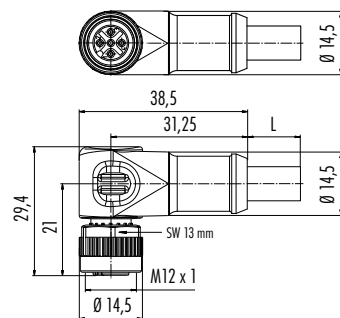
Technische Daten / Specifications

Polzahl	5	Number of contacts
Steckverbinder Verriegelung	schrauben/screw	Connector locking system
Anschlussart	crimpen, am Kabel angespritzt/crimp, moulded	Termination
Anschlussquerschnitt	1 x 2 x AWG 22 und/and 1 x 2 x AWG 24	Wire gauge
Kabeldurchlass	—	Cable outlet
Schutzart	geschirmt/shielding IP67/IP68	Degree of protection
Mechanische Lebensdauer	> 100 Steckzyklen/> 100 mating cycles	Mechanical operation
Obere Grenztemperatur	+ 85 °C	Upper temperature
Untere Grenztemperatur	- 25 °C	Lower temperature
Bemessungsspannung	60 V	Rated voltage
Bemessungs-Stoßspannung	1500 V	Rated impulse voltage
Verschmutzungsgrad	3	Pollution degree
Überspannungskategorie	II	Overvoltage categorie
Isolierstoffgruppe	II	Material group
Bemessungsstrom (40 °C)	4 A	Rated current (40 °C)
Durchgangswiderstand	≤ 3 mΩ	Contact resistance
Material Kontakt	CuZn (Messing/brass)	Material of contact
Kontaktoberfläche	Au (Gold/gold)	Contact plating
Material Kontaktkörper	PUR	Material of contact body
Material Gehäuse	PUR	Material of housing

**Kabeldose, CAN-Bus**  
Female cable connector, CAN-Bus



**Winkeldose, CAN-Bus**  
Female angled connector, CAN-Bus



Polzahl Contacts	Kabellänge Cable length	Bestell-Nr. <sup>1)</sup> Ordering-No. <sup>1)</sup>
5	2 m	77 2530 0000 50705-0200
	5 m	77 2530 0000 50705-0500
	10 m	77 2530 0000 50705-1000

Polzahl Contacts	Kabellänge Cable length	Bestell-Nr. <sup>1)</sup> Ordering-No. <sup>1)</sup>
5	2 m	77 2534 0000 50705-0200
	5 m	77 2534 0000 50705-0500
	10 m	77 2534 0000 50705-1000

Technische Daten / Specifications

Polzahl	5	Number of contacts
Steckverbinder Verriegelung	schrauben/screw	Connector locking system
Anschlussart	crimpen, am Kabel angespritzt/crimp, moulded	Termination
Anschlussquerschnitt	1 x 2 x AWG 22 und/and 1 x 2 x AWG 24	Wire gauge
Kabeldurchlass	—	Cable outlet
Schutzart	geschirmt/shielding IP67/IP68	Degree of protection
Mechanische Lebensdauer	> 100 Steckzyklen/> 100 mating cycles	Mechanical operation
Obere Grenztemperatur	+ 85 °C	Upper temperature
Untere Grenztemperatur	- 25 °C	Lower temperature
Bemessungsspannung	60 V	Rated voltage
Bemessungs-Stoßspannung	1500 V	Rated impulse voltage
Verschmutzungsgrad	3	Pollution degree
Überspannungskategorie	II	Overvoltage categorie
Isolierstoffgruppe	II	Material group
Bemessungsstrom (40 °C)	4 A	Rated current (40 °C)
Durchgangswiderstand	≤ 3 mΩ	Contact resistance
Material Kontakt	CuSn (Bronze/bronze)	Material of contact
Kontaktoberfläche	Au (Gold/gold)	Contact plating
Material Kontaktkörper	PUR	Material of contact body
Material Gehäuse	PUR	Material of housing

<sup>1)</sup>Standard-Kabellänge 2 m/5 m/10 m. Längenänderungen sind möglich./ <sup>1)</sup>Standard cable length is 2 m/5 m/10 m. Other lengths upon request.

**Abschlussstecker, CAN-Bus**  
Male terminating connector, CAN-Bus

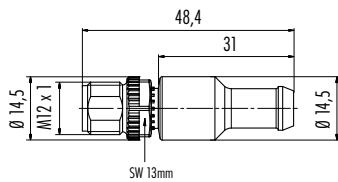
Abbildung / Figure



**Abschlussdose, CAN-Bus**  
Female terminating connector, CAN-Bus

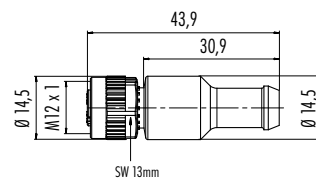


Maßzeichnung / Drawing



**Pinbelegung**  
*Pin assignment*

- 1 nicht konfektioniert/*not assembled*
- 2 nicht konfektioniert/*not assembled*
- 3 nicht konfektioniert/*not assembled*
- 4 Widerstand/*resistor*
- 5  $120 \Omega$



**Pinbelegung**  
*Pin assignment*

- 1 nicht konfektioniert/*not assembled*
- 2 nicht konfektioniert/*not assembled*
- 3 nicht konfektioniert/*not assembled*
- 4 Widerstand/*resistor*
- 5  $120 \Omega$



Bestell-Daten / Order Data

Polzahl Contacts	Bestell-Nr. Ordering-No.
5	77 9839 0000 00005

Polzahl Contacts	Bestell-Nr. Ordering-No.
5	77 9840 0000 00005

Technische Daten / Specifications

Polzahl	5	Number of contacts
Steckverbinder Verriegelung	schrauben/screw	Connector locking system
Anschlussart	—	Termination
Anschlussquerschnitt	—	Wire gauge
Kabeldurchlass	—	Cable outlet
Schutzart	IP68	Degree of protection
Mechanische Lebensdauer	> 100 Steckzyklen/> 100 mating cycles	Mechanical operation
Obere Grenztemperatur	+ 85 °C	Upper temperature
Untere Grenztemperatur	- 25 °C	Lower temperature
Bemessungsspannung	60 V	Rated voltage
Bemessungs-Stoßspannung	1500 V	Rated impulse voltage
Verschmutzungsgrad	3	Pollution degree
Überspannungskategorie	II	Overvoltage categorie
Isolierstoffgruppe	II	Material group
Bemessungsstrom (40 °C)	4 A	Rated current (40 °C)
Durchgangswiderstand	≤ 3 mΩ	Contact resistance
Material Kontakt	Stift/pin CuZn (Messing/brass), Buchse/socket CuSn (Bronze/bronze)	Material of contact
Kontaktoberfläche	Au (Gold/gold)	Contact plating
Material Kontaktkörper	PUR	Material of contact body
Material Gehäuse	PUR	Material of housing

**Technische Daten**  
**Specifications**

**Standard Kabel**  
**Standard cable**

Polzahl	3		4		5		8		12		Number of contacts	
Querschnitt mm <sup>2</sup> <sup>1)</sup>	3 x 0,34 mm <sup>2</sup> (AWG 22)		4 x 0,34 mm <sup>2</sup> (AWG 22)		5 x 0,34 mm <sup>2</sup> (AWG 22)		8 x 0,25 mm <sup>2</sup> (AWG 24)		12 x 0,25 mm <sup>2</sup> (AWG 24)		Wire gauge mm <sup>2</sup> <sup>1)</sup>	
Material Mantel	PVC grau/grey	PUR	PVC grau/grey	PUR	PVC grau/grey	PUR	PVC grau/grey	PUR	PVC grau/grey	PUR	Material jacket	
Isolation Litze	PVC	PP	PVC	PP	PVC	PP	PVC	PP	PVC	PP	Insulation wire	
Litzenaufbau (mm)	42 x 0,1				32 x 0,1				Design of wire (mm)			
Kabelmantel (mm)	4,5	4,3	4,8	4,7	5,2	5	6	6,6	6,5	Cable jacket (mm)		
Leiterwiderstand	57 Ω/Km (20 °C)	60 Ω/Km (20 °C)	79 Ω/Km (20 °C)	60 Ω/Km (20 °C)	79 Ω/Km (20 °C)	60 Ω/Km (20 °C)	< 79 Ω/Km (20 °C)	75 Ω/Km (20 °C)	79 Ω/Km (20 °C)	Resistance of wire		
Temperaturbereich (Kabel bewegt)	PVC: - 5 °C/+ 105 °C PUR: - 25 °C/+ 90 °C						Temperature range (cable in move)					
Temperaturbereich (Kabel fest)	PVC: - 40 °C/+ 105 °C PUR: - 50 °C/+ 90 °C						Temperature range (cable not in move)					
Biegeradius (Kabel bewegt)	min. 10 x D						Bending radius (cable in move)					
Biegeradius (Kabel fest)	min. 5 x D						Bending radius (cable not in move)					
Biegezyklen (bei 10 x D)	2 Mio.	5 Mio.	2 Mio.	5 Mio.	2 Mio.	5 Mio.	2 Mio.		Bending cycles (at 10 x D)			
Zulässige Beschleunigung	5 m/s <sup>2</sup>						Permitted acceleration					
Verfahrweg horizontal 5 m/s <sup>2</sup>	5 m						Traverse path horizontal 5 m/s <sup>2</sup>					
Verfahrweg vertikal 5 m/s <sup>2</sup>	2 m	5 m	5 m		2 m		Traverse path vertical 5 m/s <sup>2</sup>					
Verfahrgeschwindigkeit	Bei 5 m horizontalem Weg bis 200 m/min./At 5 m horizontal traverse up to 200 m/min.						Traverse speed					
Bemerkung	In der Schleppkette oder bei mechanischer Beanspruchung +60 °C./In chain flex application or when stressed mechanically +60 °C.										Remark	
Zulassung	UL/CSA										Approval	
UL-Style	PVC: AWM 2517 PUR: AWM 20549										UL-style	

**Geschirmtes Kabel/Shielded cable**

Polzahl	3		4		5		8		Number of contacts		
Querschnitt mm <sup>2</sup> <sup>1)</sup>	3 x 0,34 mm <sup>2</sup> (AWG 22)		4 x 0,34 mm <sup>2</sup> (AWG 22)		5 x 0,25 mm <sup>2</sup> (AWG 24)		8 x 0,25 mm <sup>2</sup> (AWG 24)		Wire gauge mm <sup>2</sup> <sup>1)</sup>		
Material Mantel	PVC grau/grey	PUR	PVC grau/grey	PUR	PVC grau/grey	PUR	PVC grau/grey	PUR	Material jacket		
Isolation Litze	PVC	PP	PVC	PP	PVC	PP	PVC	PP	Insulation wire		
Litzenaufbau (mm)	42 x 0,1				32 x 0,1				Design of wire (mm)		
Kabelmantel (mm)	5	4,6	5,4	4,7	5,7	4,8	6,8	6	Cable jacket (mm)		
Leiterwiderstand	57 Ω/Km (20 °C)	60 Ω/Km (20 °C)	57 Ω/Km (20 °C)	60 Ω/Km (20 °C)	75 Ω/Km (20 °C)	79 Ω/Km (20 °C)	75 Ω/Km (20 °C)	79 Ω/Km (20 °C)	Resistance of wire		
Temperaturbereich (Kabel bewegt)	PVC: - 5 °C/+ 105 °C PUR: - 25 °C/+ 90 °C				PVC: - 40 °C/+ 105 °C PUR: - 50 °C/+ 80 °C					Temperature range (cable in move)	
Temperaturbereich (Kabel fest)	PVC: - 20 °C/+ 105 °C PUR: - 50 °C/+ 80 °C				PVC: - 40 °C/+ 105 °C PUR: - 50 °C/+ 80 °C					Temperature range (cable not in move)	
Biegeradius (Kabel bewegt)	min. 10 x D						Bending radius (cable in move)				
Biegeradius (Kabel fest)	min. 5 x D						Bending radius (cable not in move)				
Biegezyklen (bei 10 x D)	2 Mio.						Bending cycles (at 10 x D)				
Zulässige Beschleunigung	5 m/s <sup>2</sup>						Permitted acceleration				
Verfahrweg horizontal 5 m/s <sup>2</sup>	5 m						Traverse path horizontal 5 m/s <sup>2</sup>				
Verfahrweg vertikal 5 m/s <sup>2</sup>	2 m						Traverse path vertical 5 m/s <sup>2</sup>				
Verfahrgeschwindigkeit	Bei 5 m horizontalem Weg bis 200 m/min./At 5 m horizontal traverse up to 200 m/min.						Traverse speed				
Bemerkung	In der Schleppkette oder bei mechanischer Beanspruchung +60 °C./In chain flex application or when stressed mechanically +60 °C.										Remark
Zulassung	UL/CSA										Approval
Bedeckung Schirmgeflecht	85 %										Cover screen grid

**CAN-Bus Kabel/CAN-bus cable**

Polzahl	5	Number of contacts
Querschnitt mm <sup>2</sup> <sup>1)</sup>	1 x 2 x AWG 22 und/and 1 x 2 x AWG 24	Wire gauge mm <sup>2</sup> <sup>1)</sup>
Material Mantel	PUR	Material jacket
Isolation Litze	Polyolefine/polyolefins	Insulation wire
Litzenaufbau (mm)	19 x 0,16/19 x 0,13	Design of wire (mm)
Kabelmantel (mm)	7,2	Cable jacket (mm)
UL-Style	AWM 1581, AWM 444	UL-style

**Schweißkabel/Welding cable**

Polzahl	3	4	5	Number of contacts
Querschnitt mm <sup>2</sup> <sup>1)</sup>	3 x 0,34 mm <sup>2</sup> (AWG 22)		5 x 0,34 mm <sup>2</sup> (AWG 22)	Wire gauge mm <sup>2</sup> <sup>1)</sup>
Material Mantel	PUR		PUR	Material jacket
Isolation Litze	PP		PP	Insulation wire
Litzenaufbau (mm)	42 x 0,1		42 x 0,1	Design of wire (mm)
Kabelmantel (mm)	4	4,3	4,7	Cable jacket (mm)
Leiterwiderstand	60 Ω/Km (20 °C)			Resistance of wire
Temperaturbereich (Kabel bewegt)	- 25 °C/+ 90 °C (UL + 80 °C)			Temperature range (cable in move)
Temperaturbereich (Kabel fest)	- 50 °C/+ 90 °C (UL + 80 °C)			Temperature range (cable not in move)
Biegeradius (Kabel bewegt)	min. 10 x D			Bending radius (cable in move)
Biegeradius (Kabel fest)	min. 5 x D			Bending radius (cable not in move)
Biegezyklen (bei 10 x D)	10 Mio.			Bending cycles (at 10 x D)
Zulässige Beschleunigung	5 m/s <sup>2</sup>			Permitted acceleration
Verfahrweg horizontal 5 m/s <sup>2</sup>	5 m			Traverse path horizontal 5 m/s <sup>2</sup>
Verfahrweg vertikal 5 m/s <sup>2</sup>	2 m			Traverse path vertical 5 m/s <sup>2</sup>
Verfahrgeschwindigkeit	Max. 3,3 m/s horizontalem Weg und max. Beschleunigung von 5 m/s <sup>2</sup> ./Max. 3,3 m/s horizontal traverse and max. acceleration of 5 m/s <sup>2</sup>			Traverse speed
Bemerkung	In der Schleppkette oder bei mechanischer Beanspruchung +60 °C./In chain flex application or when stressed mechanically +60 °C.			Remark
Zulassung	UL			Approval
UL-Style	AWM 20549			UL-style

**Power Kabel/Power cable**

Polzahl	4	3+PE	Number of contacts
Querschnitt mm <sup>2</sup> <sup>1)</sup>	4 x 1,5 mm <sup>2</sup> (AWG 16)		Wire gauge mm <sup>2</sup> <sup>1)</sup>
Material Mantel	PUR		Material jacket
Isolation Litze	TPM		Insulation wire
Litzenaufbau (mm)	82 x 0,15	feindrätig/stranded	Design of wire (mm)
Kabelmantel (mm)	8	8,5	Cable jacket (mm)
Leiterwiderstand	13,3 Ω/Km (20 °C)		Resistance of wire
Temperaturbereich (Kabel bewegt)	- 20 °C/+ 80 °C		Temperature range (cable in move)
Temperaturbereich (Kabel fest)	- 50 °C/+ 80 °C		Temperature range (cable not in move)
Biegeradius (Kabel bewegt)	—		Bending radius (cable in move)
Biegeradius (Kabel fest)	7,5 x D	—	Bending radius (cable not in move)
Biegezyklen (bei 10 x D)	5 Mio.		Bending cycles (at 10 x D)
Zulässige Beschleunigung	5 m/s <sup>2</sup>		Permitted acceleration
Verfahrweg horizontal 5 m/s <sup>2</sup>	2 m		Traverse path horizontal 5 m/s <sup>2</sup>
Verfahrgeschwindigkeit	300 m/min		Traverse speed
UL-Style	AWM 20234	AWM 21060	UL-style

<sup>1)</sup> Vergleichbare AWG Leiter siehe technische Informationen./ <sup>1)</sup> Comparable AWG conductors see technical information.

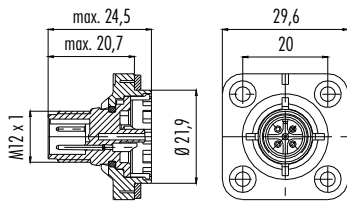


Vierkant-Flanschstecker, positionierbar, mit Dichtung IP67 siehe Zubehör  
 Square male panel mount connector, positioning possible, with sealing IP67, see accessories

Abbildung / Figure



Maßzeichnung / Drawing



Bestell-Daten / Order Data

Polzahl Contacts	Bestell-Nr. Ordering-No.
4	09 0431 16 04
5	09 0433 16 05

Technische Daten / Specifications

Polzahl	4	5	Number of contacts
Steckverbinder Verriegelung	schrauben/screw		Connector locking system
Anschlussart	löten/solder		Termination
Anschlussquerschnitt	max. 0,75 mm <sup>2</sup> (max. AWG 18)		Wire gauge
Kabeldurchlass	—		Cable outlet
Schutzart	IP67		Degree of protection
Mechanische Lebensdauer	> 50 Steckzyklen/> 50 mating cycles		Mechanical operation
Obere Grenztemperatur	+ 85 °C		Upper temperature
Untere Grenztemperatur	- 40 °C		Lower temperature
Bemessungsspannung	250 V	60 V	Rated voltage
Bemessungs-Stoßspannung	2500 V	1500 V	Rated impulse voltage
Verschmutzungsgrad	3		Pollution degree
Überspannungskategorie	II		Overvoltage categorie
Isolierstoffgruppe	II		Material group
Bemessungsstrom (40°C)	4 A		Rated current (40 °C)
Durchgangswiderstand	≤ 8 mΩ		Contact resistance
Material Kontakt	CuZn (Messing/brass)		Material of contact
Kontaktoberfläche	CuSnZn (Optalloy/optalloy)		Contact plating
Material Kontaktkörper	PBT		Material of contact body
Material Gehäuse	PA		Material of housing

Flanschstecker, Befestigungsgewinde, löten  
Male panel mount connector, fixing thread, solder

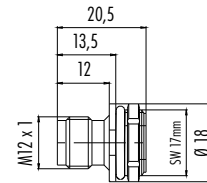
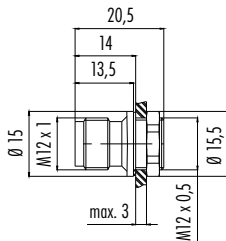
Abbildung / Figure



Flanschstecker, Befestigungsgewinde, löten  
Male panel mount connector, fixing thread, solder



Maßzeichnung / Drawing



Bestell-Daten / Order Data

Polzahl Contacts	Befestigungsgewinde Fixing thread	Bestell-Nr. Ordering-No.
4	M12 x 0,5	09 0431 81 04
5	M12 x 0,5	09 0433 81 05
8	M12 x 0,5	09 0381 81 08

Polzahl Contacts	Befestigungsgewinde Fixing thread	Bestell-Nr. Ordering-No.
4	PG 9	86 4231 1002 00004
	M16 x 1,5	86 4331 1002 00004
5	PG 9	86 4231 1002 00005
	M16 x 1,5	86 4331 1002 00005
8	PG 9	86 4231 1002 00008
	M16 x 1,5	86 4331 1002 00008

Technische Daten / Specifications

Polzahl	4	5	8	Number of contacts
Steckverbinder Verriegelung	schrauben/screw			Connector locking system
Anschlussart	löten/solder			Termination
Anschlussquerschnitt	max. 0,25 mm <sup>2</sup> (max. AWG 24)			Wire gauge
Kabeldurchlass	—			Cable outlet
Schutzart	IP67			Degree of protection
Mechanische Lebensdauer	> 100 Steckzyklen/> 100 mating cycles			Mechanical operation
Obere Grenztemperatur	+ 85 °C			Upper temperature
Untere Grenztemperatur	- 40 °C			Lower temperature
Bemessungsspannung	250 V	60 V (125 V UL)	30 V (60 V UL)	Rated voltage
Bemessungs-Stoßspannung	2500 V	1500 V	800 V	Rated impulse voltage
Verschmutzungsgrad	3			Pollution degree
Überspannungskategorie	II			Overvoltage categorie
Isolierstoffgruppe	II			Material group
Bemessungsstrom (40°C)	4 A (3 A UL)		1,5 A (2 A UL)	Rated current (40 °C)
Durchgangswiderstand	≤ 3 mΩ			Contact resistance
Material Kontakt	CuZn (Messing/brass)			Material of contact
Kontaktoberfläche	Au (Gold/gold)			Contact plating
Material Kontaktkörper	PA			Material of contact body
Material Gehäuse	PA			Material of housing

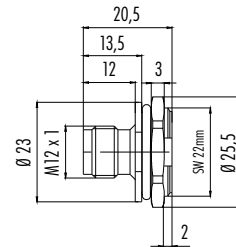
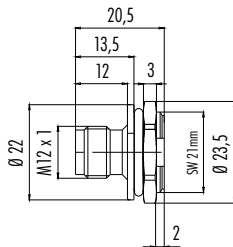
Flanschstecker, Befestigungsgewinde, löten  
Male panel mount connector, fixing thread, solder

Flanschstecker, Befestigungsgewinde, löten  
Male panel mount connector, fixing thread, solder

Abbildung / Figure



Maßzeichnung / Drawing



Bestell-Daten / Order Data

Polzahl Contacts	Befestigungsgewinde Fixing thread	Bestell-Nr. Ordering-No.
4	PG 11	09 0435 87 04
5	PG 11	09 0437 87 05

Polzahl Contacts	Befestigungsgewinde Fixing thread	Bestell-Nr. Ordering-No.
4	PG 13,5	86 4531 1002 00004
	M20 x 1,5	86 4631 1002 00004
5	PG 13,5	86 4531 1002 00005
	M20 x 1,5	86 4631 1002 00005

Technische Daten / Specifications

Polzahl	4	5	Number of contacts
Steckverbinder Verriegelung	schrauben/screw		Connector locking system
Anschlussart	löten/solder		Termination
Anschlussquerschnitt	max. 0,25 mm <sup>2</sup> (max. AWG 24)		Wire gauge
Kabeldurchlass	—		Cable outlet
Schutzart	IP67		Degree of protection
Mechanische Lebensdauer	> 50 Steckzyklen/> 50 mating cycles		Mechanical operation
Obere Grenztemperatur	+ 85 °C		Upper temperature
Untere Grenztemperatur	- 40 °C		Lower temperature
Bemessungsspannung	250 V	60 V (125 V UL)	Rated voltage
Bemessungs-Stoßspannung	2500 V	1500 V	Rated impulse voltage
Verschmutzungsgrad	3		Pollution degree
Überspannungskategorie	II		Overvoltage categorie
Isolierstoffgruppe	III		Material group
Bemessungsstrom (40°C)	4 A (3 A UL)		Rated current (40 °C)
Durchgangswiderstand	≤ 3 mΩ		Contact resistance
Material Kontakt	CuZn (Messing/brass)		Material of contact
Kontaktoberfläche	Au (Gold/gold)		Contact plating
Material Kontaktkörper	PA		Material of contact body
Material Gehäuse	PA		Material of housing

**Flanschstecker, metrisches Befestigungsgewinde, positionierbar, löten**  
 Male panel mount connector, metric fixing thread, positioning possible, solder

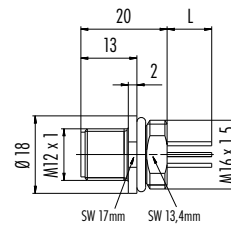
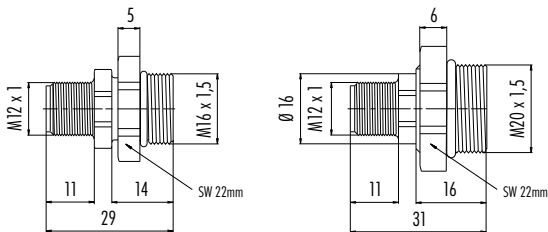
Abbildung / Figure



**Flanschstecker mit Litzen, AWG 24, M16 x 1,5, Kunststoffgehäuse**  
 Male panel mount connector with single wires, AWG 24, M16 x 1,5, plastic housing



Maßzeichnung / Drawing



Bestell-Daten / Order Data

Polzahl Contacts	Befestigungsgewinde Fixing thread	Bestell-Nr. Ordering-No.
4	M16 x 1,5	09 0431 397 04
	M20 x 1,5	09 0439 397 04

Polzahl Contacts	Bestell-Nr. Ordering-No.
4	76 4331 0011 00004-0200
5	76 4331 0011 00005-0200
8	76 4331 0011 00008-0200
12	76 4331 0111 00012-0200

Technische Daten / Specifications

Polzahl	4	5	8	12	Number of contacts
Steckverbinder Verriegelung	schrauben/screw				Connector locking system
Anschlussart	löten, Litzen/solder, single wires				Termination
Anschlussquerschnitt	max. 0,25 mm <sup>2</sup> (max. AWG 24), AWG 24 (0,25 mm <sup>2</sup> )			AWG 26 (0,14 mm <sup>2</sup> )	Wire gauge
Kabeldurchlass	—				Cable outlet
Schutzart	IP67				Degree of protection
Mechanische Lebensdauer	> 100 Steckzyklen/> 100 mating cycles				Mechanical operation
Obere Grenztemperatur	+ 85 °C				Upper temperature
Untere Grenztemperatur	- 40 °C				Lower temperature
Bemessungsspannung	250 V	60 V (125 V UL)	30 V (60 V UL)	30 V	Rated voltage
Bemessungs-Stoßspannung	2500 V	1500 V	800 V	800 V	Rated impulse voltage
Verschmutzungsgrad	3				Pollution degree
Überspannungskategorie	II				Overvoltage categorie
Isolierstoffgruppe	II				Material group
Bemessungsstrom (40°C)	4 A (3 A UL)		1,5 A (2 A UL)		Rated current (40 °C)
Durchgangswiderstand	≤ 3 mΩ				Contact resistance
Material Kontakt	CuZn (Messing/brass)				Material of contact
Kontaktoberfläche	Au (Gold/gold)				Contact plating
Material Kontaktkörper	PA				Material of contact body
Material Gehäuse	PA				Material of housing

<sup>1)</sup>Standard-Litzenlänge bei 76-er Best.-Nr. 200 mm. Längenänderungen sind möglich. / <sup>1)</sup>Standard wire length is 200 mm for 76-order-numbers. Other lengths upon request.

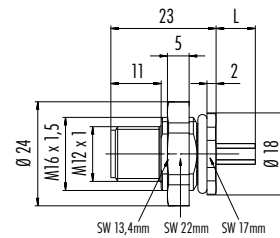
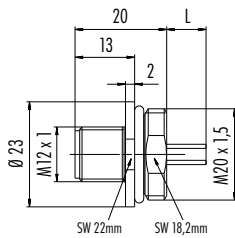
**Flanschstecker mit Litzen, AWG 24, M20 x 1,5, Kunststoffgehäuse**  
 Male panel mount connector with single wires, AWG 24, M16 x 1,5, plastic housing

**Flanschstecker, von vorn verschraubbar, mit Litzen, AWG 24, M16 x 1,5, Kunststoffgehäuse**  
 Male panel mount connector, front fastened, with single wires, AWG 24, M16 x 1,5, plastic housing

Abbildung / Figure



Maßzeichnung / Drawing



Bestell-Daten / Order Data

Polzahl Contacts	Bestell-Nr. Ordering-No.
4	76 4631 0011 00004-0200
5	76 4631 0011 00005-0200
8	76 4631 0011 00008-0200
12	76 4631 0111 00012-0200

Polzahl Contacts	Bestell-Nr. Ordering-No.
4	76 4731 3011 00004-0200
5	76 4731 3011 00005-0200
8	76 4731 3011 00008-0200
12	76 4731 3111 00012-0200

Technische Daten / Specifications

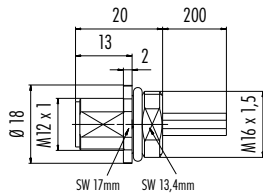
Polzahl	4	5	8	12	Number of contacts
Steckverbinder Verriegelung	schrauben/screw				Connector locking system
Anschlussart	Litzen/single wires				Termination
Anschlussquerschnitt	AWG 24 (0,25 mm <sup>2</sup> )		AWG 26 (0,14 mm <sup>2</sup> )		Wire gauge
Kabeldurchlass	—				Cable outlet
Schutzart	IP67				Degree of protection
Mechanische Lebensdauer	> 100 Steckzyklen/> 100 mating cycles				Mechanical operation
Obere Grenztemperatur	+ 85 °C				Upper temperature
Untere Grenztemperatur	- 40 °C				Lower temperature
Bemessungsspannung	250 V	60 V (125 V UL)	30 V (60 V UL)	30 V	Rated voltage
Bemessungs-Stoßspannung	2500 V	1500 V	800 V	800 V	Rated impulse voltage
Verschmutzungsgrad	3				Pollution degree
Überspannungskategorie	II				Overvoltage categorie
Isolierstoffgruppe	II				Material group
Bemessungsstrom (40 °C)	4 A (3 A UL)		1,5 A (2 A UL)		Rated current (40 °C)
Durchgangswiderstand	≤ 3 mΩ				Contact resistance
Material Kontakt	CuZn (Messing/brass)				Material of contact
Kontaktoberfläche	Au (Gold/gold)				Contact plating
Material Kontaktkörper	PA				Material of contact body
Material Gehäuse	PA				Material of housing

**Flanschstecker mit Litzen, AWG 24, Metallgehäuse**  
Male panel mount connector with single wires, AWG 24, metal housing

Abbildung / Figure

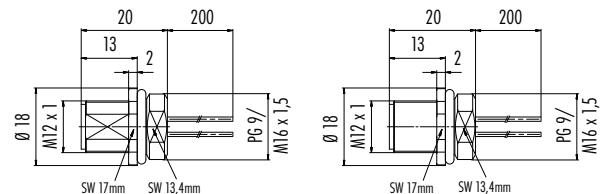


Maßzeichnung / Drawing



Ausführung mit Zink Druckgussgehäuse  
Version with zinc diecasted housing

**Flanschstecker mit Litzen, Metallgehäuse**  
Male panel mount connector with single wires, metal housing



Ausführung mit Zink Druckgussgehäuse  
Version with zinc diecasted housing

VA-Ausführung  
Stainless steel version

Bestell-Daten / Order Data

Polzahl Contacts	Befestigungsgewinde Fixing thread	Farbe Kontakteinsatz Colour of contact insert	Bestell-Nr. <sup>1)</sup> Ordering-No. <sup>1)</sup>
4	M16 x 1,5 (AWG 24)	schwarz/black	76 0231 0011 00004-0200
		violett/purple	76 0231 0011 00104-0200
		orange/orange	76 0231 0011 00204-0200
		gelb/yellow	76 0231 0011 00304-0200
		grün/green	76 0231 0011 00404-0200
		rot/red	76 0231 0011 00504-0200
5	M16 x 1,5 (AWG 24)	blau/blue	76 0231 0011 00604-0200
		schwarz/black	76 0231 0011 00005-0200
		violett/purple	76 0231 0011 00105-0200
		orange/orange	76 0231 0011 00205-0200
		gelb/yellow	76 0231 0011 00305-0200
		grün/green	76 0231 0011 00405-0200
		rot/red	76 0231 0011 00505-0200
		blau/blue	76 0231 0011 00605-0200

Polzahl Contacts	Befestigungsgewinde Fixing thread	Bestell-Nr. Ordering-No.
4	PG 9	76 0131 0011 00004-0200
	PG 9 Edelstahl/stainless steel	76 2131 0111 00004-0200
5	M16 x 1,5 Edelstahl/stainless steel	76 2231 0111 00004-0200
	PG 9	76 0131 0011 00005-0200
8	PG 9 Edelstahl/stainless steel	76 2131 0111 00005-0200
	M16 x 1,5 Edelstahl/stainless steel	76 2231 0111 00005-0200
12	PG 9	76 0131 0011 00008-0200
	M16 x 1,5	76 0231 0011 00008-0200
8	PG 9 Edelstahl/stainless steel	76 2131 0111 00008-0200
	M16 x 1,5 Edelstahl/stainless steel	76 2231 0111 00008-0200
12	PG 9	76 0131 0111 00012-0200
	M16 x 1,5	76 0231 0111 00012-0200
8	PG 9 Edelstahl/stainless steel	76 2131 0111 00012-0200
	M16 x 1,5 Edelstahl/stainless steel	76 2231 0111 00012-0200

Technische Daten / Specifications

Polzahl	4	5	8	12	Number of contacts
Steckverbinder Verriegelung	schrauben/screw				Connector locking system
Anschlussart	Litzen/single wires				Termination
Anschlussquerschnitt	AWG 24 (0,25 mm <sup>2</sup> )			AWG 26 (0,14 mm <sup>2</sup> )	Wire gauge
Kabeldurchlass	—				Cable outlet
Schutzart	IP67/IP68/IP69K <sup>2)</sup>				Degree of protection
Mechanische Lebensdauer	> 100 Steckzyklen/> 100 mating cycles				Mechanical operation
Obere Grenztemperatur	+ 85 °C				Upper temperature
Untere Grenztemperatur	- 40 °C				Lower temperature
Bemessungsspannung	250 V	60 V (125 V UL)	30 V (60 V UL)	30 V	Rated voltage
Bemessungs-Stoßspannung	2500 V	1500 V	800 V	800 V	Rated impulse voltage
Verschmutzungsgrad	3				Pollution degree
Überspannungskategorie	II				Overvoltage categorie
Isolierstoffgruppe	II				Material group
Bemessungsstrom (40°C)	4 A (3 A UL)		1,5 A (2 A UL)		Rated current (40 °C)
Durchgangswiderstand	≤ 3 mΩ				Contact resistance
Material Kontakt	CuZn (Messing/brass)				Material of contact
Kontaktoberfläche	Au (Gold/gold)				Contact plating
Material Kontaktkörper	PA				Material of contact body
Material Gehäuse	Zink Druckguss vernickelt/zinc diecasting nickel plated, Edelstahl/stainless steel				Material of housing

<sup>1)</sup> Standard-Litzenlänge bei 76-er Best.-Nr. 200 mm. Längenänderungen sind möglich. / <sup>1)</sup> Standard wire length is 200 mm for 76-order-numbers. Other lengths upon request.

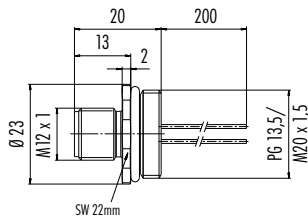
<sup>2)</sup> IP69K: Die Steckverbinder werden liegend auf der Prüfvorrichtung befestigt. Das Kabel wird zusätzlich nach der Umspritzung fixiert. / <sup>2)</sup> IP69K: The connectors are mounted on the tester in a horizontal position. The cable is additionally fixed after moulding.

**Flanschstecker mit Litzen, AWG 24, Metallgehäuse**  
Male panel mount connector with single wires, AWG 24, metal housing

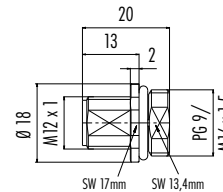
Abbildung / Figure



Maßzeichnung / Drawing



**Flanschstecker, löten, Metallgehäuse**  
Male panel mount connector, solder, metal housing



Bestell-Daten / Order Data

Polzahl Contacts	Befestigungsgewinde Fixing thread	Bestell-Nr. <sup>1)</sup> Ordering-No. <sup>1)</sup>
4	PG 13,5	76 0331 0111 00004-0200
	M20 x 1,5 <sup>1)</sup>	76 0431 0111 00004-0200
5	PG 13,5	76 0331 0111 00005-0200
	M20 x 1,5 <sup>1)</sup>	76 0431 0111 00005-0200
8	PG 13,5	76 0331 0111 00008-0200
	M20 x 1,5 <sup>1)</sup>	76 0431 0111 00008-0200
12	PG 13,5	76 0331 0111 00012-0200
	M20 x 1,5 <sup>1)</sup>	76 0431 0111 00012-0200

Polzahl Contacts	Befestigungsgewinde Fixing thread	Bestell-Nr. Ordering-No.
4	PG 9	86 0131 0002 00004
	M16 x 1,5	86 0231 0002 00004
5	PG 9	86 0131 0002 00005
	M16 x 1,5	86 0231 0002 00005
8	PG 9	86 0131 0002 00008
	M16 x 1,5	86 0231 0002 00008

Technische Daten / Specifications

Polzahl	4	5	8	12	Number of contacts
Steckverbinder Verriegelung	schrauben/screw				Connector locking system
Anschlussart	löten/Litzen/solder/single wires				Termination
Anschlussquerschnitt	AWG 24 (0,25 mm <sup>2</sup> ), max. 0,25 mm <sup>2</sup> (max. AWG 24)			AWG 26 (0,14 mm <sup>2</sup> )	Wire gauge
Kabeldurchlass	—				Cable outlet
Schutzart	IP67/IP68/IP69K <sup>2)</sup>				Degree of protection
Mechanische Lebensdauer	> 100 Steckzyklen/> 100 mating cycles				Mechanical operation
Obere Grenztemperatur	+ 85 °C				Upper temperature
Untere Grenztemperatur	- 40 °C				Lower temperature
Bemessungsspannung	250 V	60 V (125 V UL)	30 V (60 V UL)	30 V	Rated voltage
Bemessungs-Stoßspannung	2500 V	1500 V	800 V	800 V	Rated impulse voltage
Verschmutzungsgrad	3				Pollution degree
Überspannungskategorie	II				Overvoltage categorie
Isolierstoffgruppe	II				Material group
Bemessungsstrom (40 °C)	4 A (3 A UL)		1,5 A (2 A UL)		Rated current (40 °C)
Durchgangswiderstand	≤ 3 mΩ				Contact resistance
Material Kontakt	CuZn (Messing/brass)				Material of contact
Kontaktoberfläche	Au (Gold/gold)				Contact plating
Material Kontaktkörper	PA				Material of contact body
Material Gehäuse	CuZn (Messing/brass), Zink Druckguss vernickelt/zinc diecasting nickel plated				Material of housing

<sup>1)</sup> Standard-Litzenlänge bei 76-er Best.-Nr. 200 mm. Längenänderungen sind möglich./ <sup>1)</sup> Standard wire length is 200 mm for 76-order-numbers. Other lengths upon request.

<sup>2)</sup> IP69K: Die Steckverbinder werden liegend auf der Prüfvorrichtung befestigt. Das Kabel wird zusätzlich nach der Umspritzung fixiert./ <sup>2)</sup> IP69K: The connectors are mounted on the tester in a horizontal position. The cable is additionally fixed after moulding.

**Flanschstecker mit Litzen, Outdoor**  
Male panel mount connector with single wires, outdoor

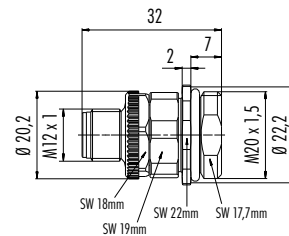
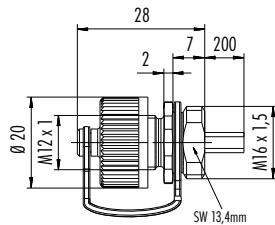
Abbildung / Figure



**Flanschstecker, Schraubklemmanschluss**  
Male panel mount connector, screw clamp connection



Maßzeichnung / Drawing



Bestell-Daten / Order Data

Polzahl Contacts	Befestigungsgewinde Fixing thread	Bestell-Nr. Ordering-No.
4	M16 x 1,5	09 3431 284 04

Polzahl Contacts	Befestigungsgewinde Fixing thread	Bestell-Nr. Ordering-No.
4	M20 x 1,5	86 0431 0003 00004
5		86 0431 0003 00005
8		86 0431 0003 00008

Technische Daten / Specifications

Polzahl	4	5	8	Number of contacts
Steckverbinder Verriegelung	schrauben/screw			Connector locking system
Anschlussart	Litzen 0,25 mm <sup>2</sup> (AWG 24)/single wires 0,25 mm <sup>2</sup> (AWG 24), schraubklemm/screw clamp			Termination
Anschlussquerschnitt	max. 0,75 mm <sup>2</sup> (max. AWG 18)			Wire gauge
Kabeldurchlass	—			Cable outlet
Schutzart	IP67, Outdoor IP68, IP69K			Degree of protection
Mechanische Lebensdauer	> 100 Steckzyklen/> 100 mating cycles			Mechanical operation
Obere Grenztemperatur	+ 85 °C, Outdoor + 100 °C			Upper temperature
Untere Grenztemperatur	- 40 °C			Lower temperature
Bemessungsspannung	250 V	60 V (125 V UL)	30 V (60 V UL)	Rated voltage
Bemessungs-Stoßspannung	2500 V	1500 V	800 V	Rated impulse voltage
Verschmutzungsgrad	3			Pollution degree
Überspannungskategorie	II			Overvoltage categorie
Isolierstoffgruppe	II			Material group
Bemessungsstrom (40°C)	4 A (3 A UL)		1,5 A (2 A UL)	Rated current (40 °C)
Durchgangswiderstand	≤ 3 mΩ			Contact resistance
Material Kontakt	CuZn (Messing/brass)			Material of contact
Kontaktoberfläche	Au (Gold/gold)			Contact plating
Material Kontaktkörper	PA			Material of contact body
Material Gehäuse	Edelstahl/stainless steel, CuZn (Messing/brass), Zink Druckguss vernickelt/zinc diecasting nickel plated			Material of housing



**Flanschstecker, positionierbar, mit Litzen, Metallgehäuse**  
Male panel mount connector, positioning possible, with single wires, metal housing

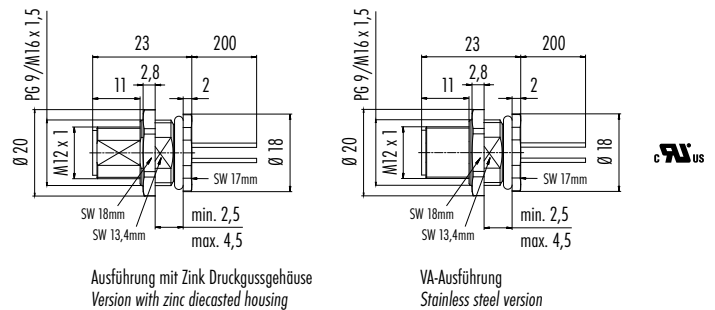
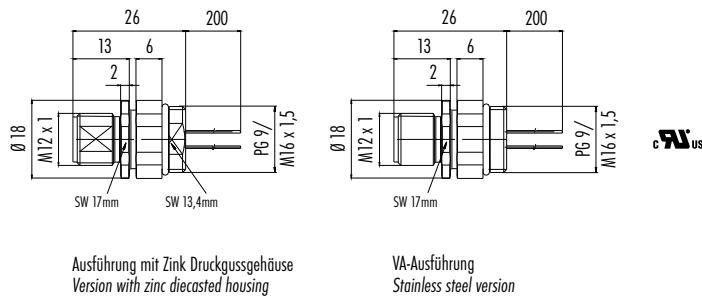
Abbildung / Figure



**Flanschstecker, von vorn verschraubbar, mit Litzen, Metallgehäuse**  
Male panel mount connector, front fastened, with single wires, metal housing



Maßzeichnung / Drawing



Bestell-Daten / Order Data

Polzahl Contacts	Befestigungsgewinde Fixing thread	Bestell-Nr. Ordering-No.
4	PG 9	76 0731 0011 00004-0200
	M16 x 1,5	76 0831 0011 00004-0200
	PG 9 Edelstahl/stainless steel	76 2731 0111 00004-0200
	M16 x 1,5 Edelstahl/stainless steel (AWG 24)	76 2831 0111 00004-0200
5	PG 9	76 0731 0011 00005-0200
	M16 x 1,5	76 0831 0011 00005-0200
	PG 9 Edelstahl/stainless steel	76 2731 0111 00005-0200
	M16 x 1,5 Edelstahl/stainless steel	76 2831 0111 00005-0200
8	PG 9	76 0731 0011 00008-0200
	M16 x 1,5	76 0831 0011 00008-0200
	PG 9 Edelstahl/stainless steel	76 2731 0111 00008-0200
	M16 x 1,5 Edelstahl/stainless steel	76 2831 0111 00008-0200
12	PG 9	76 0731 0111 00012-0200
	M16 x 1,5	76 0831 0111 00012-0200

Polzahl Contacts	Befestigungsgewinde Fixing thread	Bestell-Nr. Ordering-No.
4	PG 9	76 0531 1011 00004-0200
	M16 x 1,5	76 0631 1011 00004-0200
	PG 9 Edelstahl/stainless steel	76 2531 1111 00004-0200
5	PG 9	76 0531 1011 00005-0200
	M16 x 1,5	76 0631 1011 00005-0200
	PG 9 Edelstahl/stainless steel	76 2531 1111 00005-0200
8	PG 9	76 0531 1011 00008-0200
	M16 x 1,5	76 0631 1011 00008-0200
	PG 9 Edelstahl/stainless steel	76 2531 1111 00008-0200
12	PG 9	76 0531 1111 00012-0200
	M16 x 1,5	76 0631 1111 00012-0200
	PG 9 Edelstahl/stainless steel	76 2531 1111 00012-0200

Technische Daten / Specifications

Polzahl	4	5	8	12	Number of contacts
Steckverbinder Verriegelung	schrauben/screw				Connector locking system
Anschlussart	Litzen/single wires				Termination
Anschlussquerschnitt	AWG 24 (0,25 mm <sup>2</sup> )		AWG 26 (0,14 mm <sup>2</sup> )		Wire gauge
Kabeldurchlass	—				Cable outlet
Schutzart	IP67/IP68/IP69K <sup>2)</sup>				Degree of protection
Mechanische Lebensdauer	> 100 Steckzyklen/> 100 mating cycles				Mechanical operation
Obere Grenztemperatur	+ 85 °C				Upper temperature
Untere Grenztemperatur	- 40 °C				Lower temperature
Bemessungsspannung	250 V	60 V (125 V UL)	30 V (60 V UL)	30 V	Rated voltage
Bemessungs-Stoßspannung	2500 V	1500 V	800 V	800 V	Rated impulse voltage
Verschmutzungsgrad	3				Pollution degree
Überspannungskategorie	II				Overvoltage categorie
Isolierstoffgruppe	II				Material group
Bemessungsstrom (40 °C)	4 A (3 A UL)		1,5 A (2 A UL)		Rated current (40 °C)
Durchgangswiderstand	≤ 3 mΩ				Contact resistance
Material Kontakt	CuZn (Messing/brass)				Material of contact
Kontaktoberfläche	Au (Gold/gold)				Contact plating
Material Kontaktkörper	PA				Material of contact body
Material Gehäuse	Zink Druckguss vernickelt/zinc diecasting nickel plated, Edelstahl/stainless steel				Material of housing

<sup>1)</sup> Standard-Litzenlänge bei 76-er Best.-Nr. 200 mm. Längenänderungen sind möglich./<sup>1)</sup> Standard wire length is 200 mm for 76-order-numbers. Other lengths upon request.

<sup>2)</sup> IP69K: Die Steckverbinder werden liegend auf der Prüfvorrichtung befestigt. Das Kabel wird zusätzlich nach der Umspritzung fixiert./<sup>2)</sup> IP69K: The connectors are mounted on the tester in a horizontal position. The cable is additionally fixed after moulding.



**Flanschstecker, tauchlöten, Metallgehäuse**  
Male panel mount connector, dip solder, metal housing

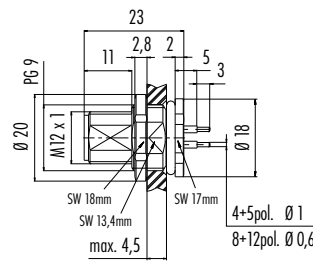
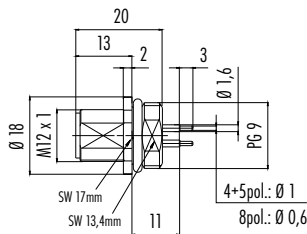
Abbildung / Figure



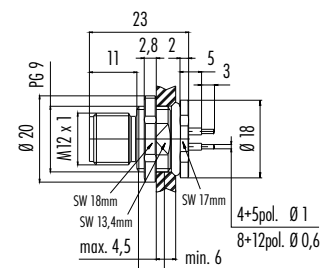
**Flanschstecker, von vorn verschraubbar, tauchlöten, Metallgehäuse**  
Male panel mount connector, front fastened, dip solder, metal housing



Maßzeichnung / Drawing



Ausführung mit Zink Druckgussgehäuse  
Version with zinc diecast housing



VA-Ausführung  
Stainless steel version



Bestell-Daten / Order Data

Polzahl Contacts	Befestigungsgewinde Fixing thread	Bestell-Nr. Ordering-No.
4	PG 9	86 0131 0000 00004
	M16 x 1,5	86 0231 0000 00004
5	PG 9	86 0131 0000 00005
	M16 x 1,5	86 0231 0000 00005
8	PG 9	86 0131 0000 00008
	M16 x 1,5	86 0231 0000 00008
12	PG 9	86 0131 0000 00012
	M16 x 1,5	86 0231 0000 00012

Polzahl Contacts	Befestigungsgewinde Fixing thread	Bestell-Nr. Ordering-No.
4	PG 9	86 0531 1000 00004
	M16 x 1,5	86 0631 1000 00004
5	PG 9	86 0531 1000 00005
	M16 x 1,5	86 0631 1000 00005
	PG 9   Edelstahl/stainless steel	86 2531 1100 00005
8	PG 9	86 0531 1000 00008
	M16 x 1,5	86 0631 1000 00008
	PG 9   Edelstahl/stainless steel	86 2531 1100 00008
12	PG 9	86 0531 1100 00012
	M16 x 1,5	86 0631 1100 00012

Technische Daten / Specifications

Polzahl	4	5	8	12	Number of contacts
Steckverbinder Verriegelung	schrauben/screw				Connector locking system
Anschlussart	tauchlöten/dip solder				Termination
Anschlussquerschnitt	—				Wire gauge
Kabeldurchlass	—				Cable outlet
Schutzart	IP68/IP69K <sup>1)</sup>				Degree of protection
Mechanische Lebensdauer	> 100 Steckzyklen/> 100 mating cycles				Mechanical operation
Obere Grenztemperatur	+ 85 °C				Upper temperature
Untere Grenztemperatur	- 40 °C				Lower temperature
Bemessungsspannung	250 V	60 V (125 V UL)	30 V (60 V UL)	30 V	Rated voltage
Bemessungs-Stoßspannung	2500 V	1500 V	800 V	800 V	Rated impulse voltage
Verschmutzungsgrad	3				Pollution degree
Überspannungskategorie	II				Overvoltage categorie
Isolierstoffgruppe	II				Material group
Bemessungsstrom (40°C)	4 A (3 A UL)		1,5 A (2 A UL)		Rated current (40 °C)
Durchgangswiderstand	≤ 3 mΩ				Contact resistance
Material Kontakt	CuZn (Messing/brass)				Material of contact
Kontaktoberfläche	Au (Gold/gold)				Contact plating
Material Kontaktkörper	PA				Material of contact body
Material Gehäuse	Zink Druckguss vernickelt/zinc diecasting nickel plated, Edelstahl/stainless steel				Material of housing

<sup>1)</sup> IP69K: Die Steckverbinder werden liegend auf der Prüfvorrichtung befestigt. Das Kabel wird zusätzlich nach der Umspritzung fixiert. / <sup>1)</sup> IP69K: The connectors are mounted on the tester in a horizontal position. The cable is additionally fixed after moulding.

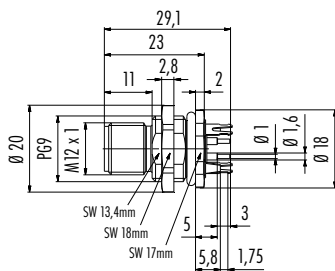
**Flanschstecker, von vorn verschraubbar, tauchlöten, mit Schirmblech**  
 Male panel mount connector, front fastened, dip solder, with shielding sheet

Abbildung / Figure



Bohrbilder siehe Seite 589  
 Drilling schemes see page 589

Maßzeichnung / Drawing



Leiterplattendicke: 1,6 mm  
 Thickness of PCB: 1,6 mm

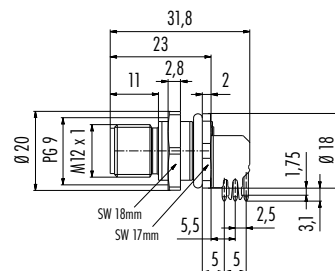


**Flanschstecker gewinkelt, von vorn verschraubbar, tauchlöten, mit Schirmblech**  
 Male angled panel mount connector, front fastened, dip solder, with shielding sheet



Bohrbilder siehe Seite 589  
 Drilling schemes see page 589

Maßzeichnung / Drawing



Leiterplattendicke: 1,6 mm  
 Thickness of PCB: 1,6 mm



Bestell-Daten / Order Data

Polzahl Contacts	Befestigungsgewinde Fixing thread	Bestell-Nr. Ordering-No.
4	PG 9	86 0131 1120 00004
5	PG 9	86 0131 1120 00005
8	PG 9	86 0131 1120 00008
12	PG 9	86 0131 1120 00012

Polzahl Contacts	Befestigungsgewinde Fixing thread	Bestell-Nr. Ordering-No.
4	PG 9	86 0131 1121 00004
5	PG 9	86 0131 1121 00005

Technische Daten / Specifications

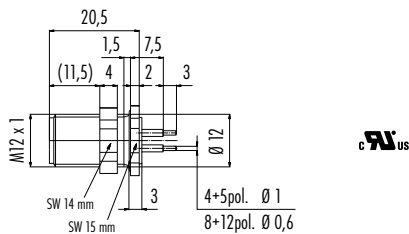
Polzahl	4	5	8	12	Number of contacts
Steckverbinder Verriegelung	schrauben/screw				Connector locking system
Anschlussart	tauchlöten/dip solder				Termination
Anschlussquerschnitt	—				Wire gauge
Kabeldurchlass	—				Cable outlet
Schutzart	IP68				Degree of protection
Mechanische Lebensdauer	> 100 Steckzyklen/> 100 mating cycles				Mechanical operation
Obere Grenztemperatur	+ 85 °C				Upper temperature
Untere Grenztemperatur	- 40 °C				Lower temperature
Bemessungsspannung	250 V	60 V (125 V UL)	30 V (60 V UL)	30 V	Rated voltage
Bemessungs-Stoßspannung	2500 V	1500 V	800 V	800 V	Rated impulse voltage
Verschmutzungsgrad	3				Pollution degree
Überspannungskategorie	II				Overvoltage categorie
Isolierstoffgruppe	II				Material group
Bemessungsstrom (40°C)	4 A (3 A UL)		1,5 A (2 A UL)		Rated current (40 °C)
Durchgangswiderstand	≤ 3 mΩ				Contact resistance
Material Kontakt	CuZn (Messing/brass)				Material of contact
Kontaktoberfläche	Au (Gold/gold), Schirmblech/shielding sheet Sn (Zinn/tin)				Contact plating
Material Kontaktkörper	PA				Material of contact body
Material Gehäuse	CuZn (Messing vernickelt/brass nickel plated)				Material of housing

Flanschstecker, von vorn verschraubbar, tauchlöten, Metallgehäuse  
Male panel mount connector, front fastened, dip solder, metal housing

Abbildung / Figure



Maßzeichnung / Drawing



Bestell-Daten / Order Data

Polzahl Contacts	Befestigungsgewinde Fixing thread	Bestell-Nr. Ordering-No.
4	M12 x 1	86 1031 1100 00004
5	M12 x 1	86 1031 1100 00005
8	M12 x 1	86 1031 1100 00008
12	M12 x 1	86 1031 1100 00012

Technische Daten / Specifications

Polzahl	4	5	8	12	Number of contacts
Steckverbinder Verriegelung	schrauben/screw				Connector locking system
Anschlussart	tauchlöten/dip solder				Termination
Anschlussquerschnitt	—				Wire gauge
Kabeldurchlass	—				Cable outlet
Schutzart	IP68				Degree of protection
Mechanische Lebensdauer	> 100 Steckzyklen/> 100 mating cycles				Mechanical operation
Obere Grenztemperatur	+ 85 °C				Upper temperature
Untere Grenztemperatur	- 40 °C				Lower temperature
Bemessungsspannung	250 V	60 V (125 V UL)	30 V (60 V UL)	30 V	Rated voltage
Bemessungs-Stoßspannung	2500 V	1500 V	800 V	800 V	Rated impulse voltage
Verschmutzungsgrad	3				Pollution degree
Überspannungskategorie	II				Overvoltage categorie
Isolierstoffgruppe	II				Material group
Bemessungsstrom (40°C)	4 A (3 A UL)		1,5 A (2 A UL)		Rated current (40 °C)
Durchgangswiderstand	≤ 3 mΩ				Contact resistance
Material Kontakt	CuZn (Messing/brass)				Material of contact
Kontaktoberfläche	Au (Gold/gold)				Contact plating
Material Kontaktkörper	PA				Material of contact body
Material Gehäuse	CuZn (Messing vernickelt/brass nickel plated)				Material of housing

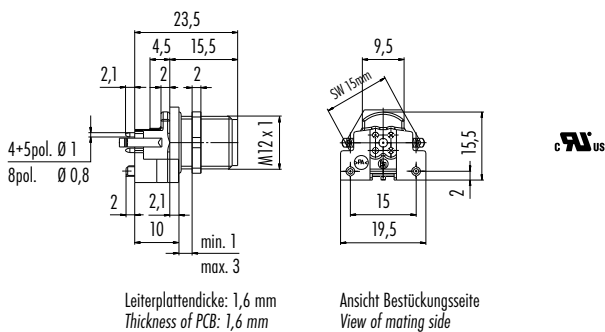
**Einbaustecker für Leiterplattenmontage**  
Male receptacle for PCB assembly

Abbildung / Figure



Bohrbilder siehe Seite 590  
Drilling schemes see page 590

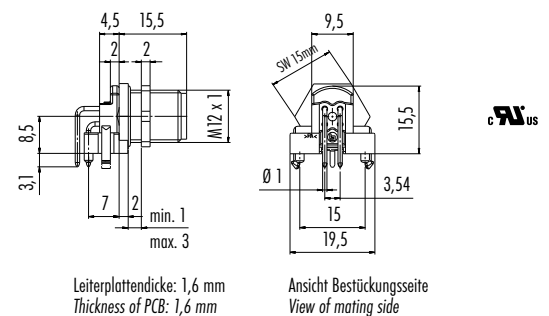
Maßzeichnung / Drawing



**Einbaustecker gewinkelt, für Leiterplattenmontage**  
Male angled receptacle for PCB assembly



Bohrbilder siehe Seite 590  
Drilling schemes see page 590



Bestell-Daten / Order Data

Polzahl Contacts	Bestell-Nr. Ordering-No.
4	99 3431 200 04
	99 3431 458 04 mit Schirmblech/with shielding sheet
5	99 3441 200 05
	99 3441 458 05 mit Schirmblech/with shielding sheet
8	99 3481 200 08
	99 3481 458 08 mit Schirmblech/with shielding sheet

Polzahl Contacts	Bestell-Nr. Ordering-No.
4	99 3431 202 04
	99 3431 601 04 mit Schirmblech/with shielding sheet
5	99 3441 202 05
	99 3441 601 05 mit Schirmblech/with shielding sheet
8	99 3481 202 08
	99 3481 601 08 mit Schirmblech/with shielding sheet

Technische Daten / Specifications

Polzahl	4	5	8	Number of contacts
Steckverbinder Verriegelung		schrauben/screw		Connector locking system
Anschlussart		tauchlöten/dip solder		Termination
Anschlussquerschnitt		—		Wire gauge
Kabeldurchlass		—		Cable outlet
Schutzart		IP68		Degree of protection
Mechanische Lebensdauer		> 100 Steckzyklen/> 100 mating cycles		Mechanical operation
Obere Grenztemperatur		+ 85 °C		Upper temperature
Untere Grenztemperatur		- 40 °C		Lower temperature
Bemessungsspannung	250 V	60 V (125 V UL)	30 V (60 V UL)	Rated voltage
Bemessungs-Stoßspannung	2500 V	1500 V	800 V	Rated impulse voltage
Verschmutzungsgrad		3		Pollution degree
Überspannungskategorie		II		Overvoltage categorie
Isolierstoffgruppe		II		Material group
Bemessungsstrom (40°C)	4 A (3 A UL)		1,5 A (2 A UL)	Rated current (40 °C)
Durchgangswiderstand		≤ 3 mΩ		Contact resistance
Material Kontakt	CuZn (Messing/brass)			Material of contact
Kontaktoberfläche	Au (Gold/gold), Schirmblech/shielding sheet Sn (Zinn/tin)			Contact plating
Material Kontaktkörper	PA			Material of contact body
Material Gehäuse	CuZn (Messing vernickelt/brass nickel plated)			Material of housing

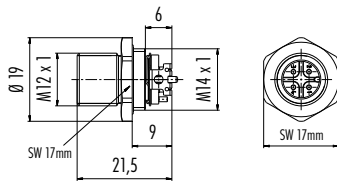
**Einbaustecker, SMT, mit Gehäuse**  
Male panel mount connector, SMT, with housing

Abbildung / Figure



Bohrbilder siehe Seite 591  
Drilling schemes see page 591

Maßzeichnung / Drawing



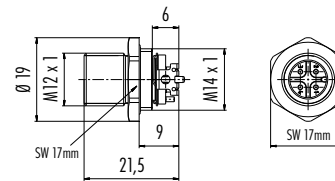
**Einbaustecker, SMT, mit Gehäuse, schirmbar**  
Male panel mount connector, SMT, with housing, shieldable

Abbildung / Figure



Bohrbilder siehe Seite 591  
Drilling schemes see page 591

Maßzeichnung / Drawing



Bestell-Daten / Order Data

Polzahl Contacts	Einbauhöhe Mounting height	Bestell-Nr. Ordering-No.
4	9 mm	99 3431 351 04
5		99 3441 351 05
8		99 3481 351 08

Polzahl Contacts	Einbauhöhe Mounting height	Bestell-Nr. Ordering-No.
4	9 mm	99 3431 401 04
5		99 3441 401 05
8		99 3481 401 08

Technische Daten / Specifications

Polzahl	4	5	8	Number of contacts
Steckverbinder Verriegelung	schrauben/screw			Connector locking system
Anschlussart	SMT			Termination
Anschlussquerschnitt	—			Wire gauge
Kabeldurchlass	—			Cable outlet
Schutzart	IP67			Degree of protection
Mechanische Lebensdauer	> 100 Steckzyklen/> 100 mating cycles			Mechanical operation
Obere Grenztemperatur	+ 85 °C			Upper temperature
Untere Grenztemperatur	- 40 °C			Lower temperature
Bemessungsspannung	250 V	60 V	30 V	Rated voltage
Bemessungs-Stoßspannung	2500 V	1500 V	800 V	Rated impulse voltage
Verschmutzungsgrad	3			Pollution degree
Überspannungskategorie	II			Overvoltage categorie
Isolierstoffgruppe	III			Material group
Bemessungsstrom (40°C)	4 A		1,5 A	Rated current (40 °C)
Durchgangswiderstand	≤ 3 mΩ			Contact resistance
Material Kontakt	CuZn (Messing/brass)			Material of contact
Kontaktoberfläche	Au (Gold/gold), Schirmblech/shielding sheet Sn (Zinn/tin)			Contact plating
Material Kontaktkörper	LCP			Material of contact body
Material Gehäuse	CuZn (Messing vernickelt/brass nickel plated)			Material of housing

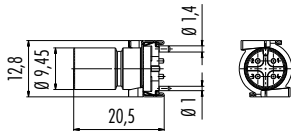
**Einbaustecker, SMT**  
Male panel mount connector, SMT

Abbildung / Figure



Bohrbilder siehe Seite 591  
Drilling schemes see page 591

Maßzeichnung / Drawing



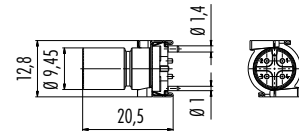
**Einbaustecker, SMT, schirmbar**  
Male panel mount connector, SMT, shieldable

Abbildung / Figure



Bohrbilder siehe Seite 591  
Drilling schemes see page 591

Maßzeichnung / Drawing



Bestell-Daten / Order Data

Polzahl Contacts	Bestell-Nr. Ordering-No.
4	09 0431 600 04
5	09 0433 600 05
8	09 0381 600 08

Polzahl Contacts	Bestell-Nr. Ordering-No.
4	09 0431 601 04
5	09 0433 601 05
8	09 0381 601 08

Technische Daten / Specifications

Polzahl	4	5	8	Number of contacts
Steckverbinder Verriegelung	schrauben/screw			Connector locking system
Anschlussart	SMT			Termination
Anschlussquerschnitt	—			Wire gauge
Kabeldurchlass	—			Cable outlet
Schutzart	IP67			Degree of protection
Mechanische Lebensdauer	> 100 Steckzyklen/> 100 mating cycles			Mechanical operation
Obere Grenztemperatur	+ 85 °C			Upper temperature
Untere Grenztemperatur	- 40 °C			Lower temperature
Bemessungsspannung	250 V	60 V	30 V	Rated voltage
Bemessungs-Stoßspannung	2500 V	1500 V	800 V	Rated impulse voltage
Verschmutzungsgrad	3			Pollution degree
Überspannungskategorie	II			Overvoltage categorie
Isolierstoffgruppe	III			Material group
Bemessungsstrom (40°C)	4 A	1,5 A		Rated current (40 °C)
Durchgangswiderstand	≤ 3 mΩ			Contact resistance
Material Kontakt	CuZn (Messing/brass)			Material of contact
Kontaktoberfläche	Au (Gold/gold), Schirmblech/shielding sheet Sn (Zinn/tin)			Contact plating
Material Kontaktkörper	LCP			Material of contact body
Material Gehäuse	—			Material of housing



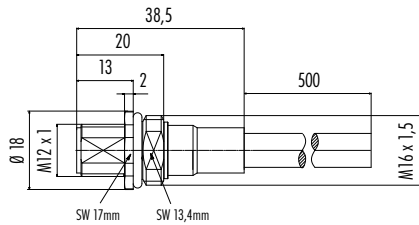
**Flanschstecker M16, mit geschirmtem PUR-Kabel**  
Male panel mount connector M16, with shielded PUR cable

Abbildung / Figure



Technische Daten geschirmtes Kabel siehe Seite 544  
Specifications of shielded cable see page 544

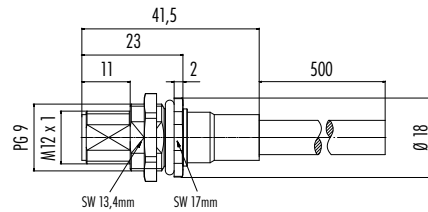
Maßzeichnung / Drawing



**Flanschstecker, von vorn verschraubbar, mit geschirmtem PUR-Kabel**  
Male panel mount connector, front fastened, with shielded PUR cable



Technische Daten geschirmtes Kabel siehe Seite 544  
Specifications of shielded cable see page 544



Sechskantmutter lose beigelegt  
Hexagon nut enclosed loose

Bestell-Daten / Order Data

Polzahl Contacts	Kabellänge Cable length	Befestigungsgewinde Fixing thread	Bestell-Nr. Ordering-No.
5	0,5 m	M16 x 1,5	70 3441 785 05
8	0,5 m	M16 x 1,5	70 3481 785 08

Polzahl Contacts	Kabellänge Cable length	Befestigungsgewinde Fixing thread	Bestell-Nr. Ordering-No.
5	0,5 m	PG 9	70 3441 287 05
8	0,5 m	PG 9	70 3481 287 08

Technische Daten / Specifications

Polzahl	5	8	Number of contacts
Steckverbinder Verriegelung	schrauben/screw		Connector locking system
Anschlussart	PUR-Kabel/PUR-cable		Termination
Anschlussquerschnitt	5 x 0,25 mm <sup>2</sup> (AWG 24)	8 x 0,25 mm <sup>2</sup> (AWG 24)	Wire gauge
Kabeldurchlass	Kabeldurchmesser/cable diameter 5,3 mm		Cable outlet
Schutzart	IP68		Degree of protection
Mechanische Lebensdauer	> 100 Steckzyklen/> 100 mating cycles		Mechanical operation
Obere Grenztemperatur	+ 70 °C		Upper temperature
Untere Grenztemperatur	- 5 °C		Lower temperature
Bemessungsspannung	60 V	30 V	Rated voltage
Bemessungs-Stoßspannung	1500 V	800 V	Rated impulse voltage
Verschmutzungsgrad	3		Pollution degree
Überspannungskategorie	II		Overvoltage categorie
Isolierstoffgruppe	II		Material group
Bemessungsstrom (40 °C)	4 A	1,5 A	Rated current (40 °C)
Durchgangswiderstand	≤ 3 mΩ		Contact resistance
Material Kontakt	CuZn (Messing/brass)		Material of contact
Kontaktoberfläche	Au (Gold/gold)		Contact plating
Material Kontaktkörper	PA		Material of contact body
Material Gehäuse	CuZn (Messing/brass), Zink Druckguss vernickelt/zinc diecasting nickel plated		Material of housing

**Flanschdose, löten, Kunststoffgehäuse**  
 Female panel mount connector, solder, plastic housing

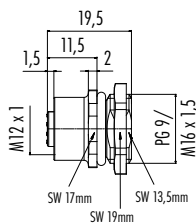
Abbildung / Figure



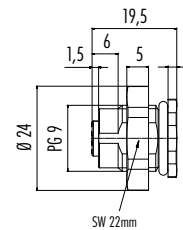
**Flanschdose, von vorn verschraubbar, löten, Kunststoffgehäuse**  
 Female panel mount connector, front fastened, solder, plastic housing



Maßzeichnung / Drawing



Sechskantmutter lose beigelegt  
 Hexagon nut enclosed loose



Sechskantmutter lose beigelegt  
 Hexagon nut enclosed loose

Bestell-Daten / Order Data

Polzahl Contacts	Befestigungsgewinde Fixing thread	Bestell-Nr. Ordering-No.
4	PG 9	86 4232 1002 00004
	M16 x 1,5	86 4332 1002 00004
5	PG 9	86 4232 1002 00005
	M16 x 1,5	86 4332 1002 00005
8	PG 9	86 4232 1002 00008
	M16 x 1,5	86 4332 1002 00008

Polzahl Contacts	Befestigungsgewinde Fixing thread	Bestell-Nr. Ordering-No.
4	PG 9	86 4832 3002 00004
5	PG 9	86 4832 3002 00005
8	PG 9	86 4832 3002 00008

Technische Daten / Specifications

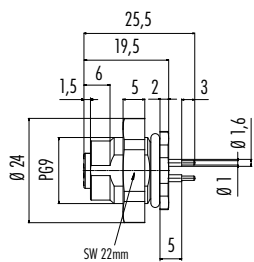
Polzahl	4	5	8	Number of contacts
Steckverbinder Verriegelung	schrauben/screw			Connector locking system
Anschlussart	löten/solder			Termination
Anschlussquerschnitt	max. 0,25 mm <sup>2</sup> (max. AWG 24)			Wire gauge
Kabeldurchlass	—			Cable outlet
Schutzart	IP67			Degree of protection
Mechanische Lebensdauer	> 100 Steckzyklen/> 100 mating cycles			Mechanical operation
Obere Grenztemperatur	+ 85 °C			Upper temperature
Untere Grenztemperatur	- 40 °C			Lower temperature
Bemessungsspannung	250 V	60 V (125 V UL)	30 V (60 V UL)	Rated voltage
Bemessungs-Stoßspannung	2500 V	1500 V	800 V	Rated impulse voltage
Verschmutzungsgrad	3			Pollution degree
Überspannungskategorie	II			Overvoltage categorie
Isolierstoffgruppe	II			Material group
Bemessungsstrom (40°C)	4 A (3 A UL)		1,5 A (2 A UL)	Rated current (40 °C)
Durchgangswiderstand	≤ 3 mΩ			Contact resistance
Material Kontakt	CuSn (Bronze/bronze)			Material of contact
Kontaktoberfläche	Au (Gold/gold)			Contact plating
Material Kontaktkörper	PA			Material of contact body
Material Gehäuse	PA			Material of housing

**Flanschdose, von vorn verschraubbar, tauchlöten, Kunststoffgehäuse**  
 Female panel mount connector, front fastened, dip solder, plastic housing

Abbildung / Figure



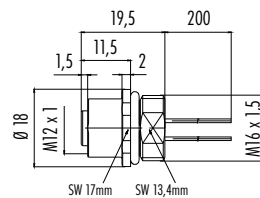
Maßzeichnung / Drawing



Sechskantmutter lose beigelegt  
 Hexagon nut enclosed loose



**Flanschdose mit Litzen, AWG 24, M16 x 1,5, Kunststoffgehäuse**  
 Female panel mount connector with single wires, AWG 24, M16 x 1,5, plastic housing



Bestell-Daten / Order Data

Polzahl Contacts	Befestigungsgewinde Fixing thread	Bestell-Nr. Ordering-No.
4	PG 9	86 4832 3000 00004
5	PG 9	86 4832 3000 00005
8	PG 9	86 4832 3000 00008
12	PG 9	86 4832 3100 00012

Polzahl Contacts	Bestell-Nr. Ordering-No.
4	76 4332 0011 00004-0200
5	76 4332 0011 00005-0200
8	76 4332 0011 00008-0200
12	76 4332 0111 00012-0200

Technische Daten / Specifications

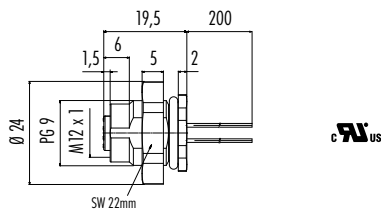
Polzahl	4	5	8	12	Number of contacts
Steckverbinder Verriegelung	schrauben/screw				Connector locking system
Anschlussart	tauchlöten, Litzen/dip solder, single wires				Termination
Anschlussquerschnitt	AWG 24 (0,25 mm <sup>2</sup> )			AWG 26 (0,14 mm <sup>2</sup> )	Wire gauge
Kabeldurchlass	—				Cable outlet
Schutzart	IP67				Degree of protection
Mechanische Lebensdauer	> 100 Steckzyklen/> 100 mating cycles				Mechanical operation
Obere Grenztemperatur	+ 85 °C				Upper temperature
Untere Grenztemperatur	- 40 °C				Lower temperature
Bemessungsspannung	250 V	60 V (125 V UL)	30 V (60 V UL)	30 V	Rated voltage
Bemessungs-Stoßspannung	2500 V	1500 V	800 V	800 V	Rated impulse voltage
Verschmutzungsgrad	3				Pollution degree
Überspannungskategorie	II				Overvoltage categorie
Isolierstoffgruppe	II				Material group
Bemessungsstrom (40°C)	4 A (3 A UL)		1,5 A (2 A UL)		Rated current (40 °C)
Durchgangswiderstand	≤ 3 mΩ				Contact resistance
Material Kontakt	CuSn (Bronze/bronze)				Material of contact
Kontaktoberfläche	Au (Gold/gold)				Contact plating
Material Kontaktkörper	PA				Material of contact body
Material Gehäuse	PA				Material of housing

Flanschdose, von vorn verschraubbar, mit Litzen, AWG 24, PG 9, Kunststoffgehäuse  
 Female panel mount connector, front fastened, with single wires, AWG 24, PG 9, plastic housing

Abbildung / Figure



Maßzeichnung / Drawing



Bestell-Daten / Order Data

Polzahl Contacts	Bestell-Nr. Ordering-No.
4	76 4732 3011 00004-0200
5	76 4732 3011 00005-0200
8	76 4732 3011 00008-0200
12	76 4732 3111 00012-0200

Technische Daten / Specifications

Polzahl	4	5	8	12	Number of contacts
Steckverbinder Verriegelung	schrauben/screw				Connector locking system
Anschlussart	Litzen/single wires				Termination
Anschlussquerschnitt	AWG 24 (0,25 mm <sup>2</sup> )			AWG 26 (0,14 mm <sup>2</sup> )	Wire gauge
Kabeldurchlass	—				Cable outlet
Schutzart	IP67				Degree of protection
Mechanische Lebensdauer	> 100 Steckzyklen/> 100 mating cycles				Mechanical operation
Obere Grenztemperatur	+ 85 °C				Upper temperature
Untere Grenztemperatur	- 40 °C				Lower temperature
Bemessungsspannung	250 V	60 V (125 V UL)	30 V (60 V UL)	30 V	Rated voltage
Bemessungs-Stoßspannung	2500 V	1500 V	800 V	800 V	Rated impulse voltage
Verschmutzungsgrad	3				Pollution degree
Überspannungskategorie	II				Overvoltage categorie
Isolierstoffgruppe	II				Material group
Bemessungsstrom (40°C)	4 A (3 A UL)		1,5 A (2 A UL)		Rated current (40 °C)
Durchgangswiderstand	≤ 3 mΩ				Contact resistance
Material Kontakt	CuSn (Bronze/bronze)				Material of contact
Kontaktoberfläche	Au (Gold/gold)				Contact plating
Material Kontaktkörper	PA				Material of contact body
Material Gehäuse	PA				Material of housing

<sup>1)</sup>Standard-Litzenlänge bei 76-er Best.-Nr. 200 mm. Längenänderungen sind möglich. / <sup>1)</sup>Standard wire length is 200 mm for 76-order-numbers. Other lengths upon request.

**Flanschdose mit Litzen, Metallgehäuse**

Female panel mount connector with single wires, metal housing

Abbildung / Figure

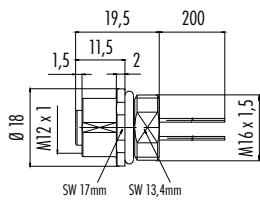


**Flanschdose mit Litzen, Metallgehäuse**

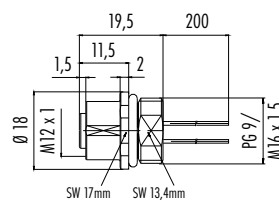
Female panel mount connector with single wires, metal housing



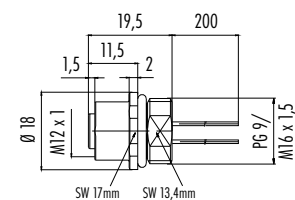
Maßzeichnung / Drawing



Ausführung mit Zink Druckgussgehäuse  
Version with zinc diecasted housing



Ausführung mit Zink Druckgussgehäuse  
Version with zinc diecasted housing



VA-Ausführung  
Stainless steel version

Bestell-Daten / Order Data

Polzahl Contacts	Befestigungsgewinde Fixing thread	Farbe Kontakteinsatz Colour of contact insert	Bestell-Nr. <sup>1)</sup> Ordering-No. <sup>1)</sup>
4	M16 x 1,5 (AWG 24)	schwarz/black	76 0232 0011 00004-0200
		violett/purple	76 0232 0011 00104-0200
		orange/orange	76 0232 0011 00204-0200
		gelb/yellow	76 0232 0011 00304-0200
		grün/green	76 0232 0011 00404-0200
		rot/red	76 0232 0011 00504-0200
		blau/blue	76 0232 0011 00604-0200
5	M16 x 1,5 (AWG 24)	schwarz/black	76 0232 0011 00005-0200
		violett/purple	76 0232 0011 00105-0200
		orange/orange	76 0232 0011 00205-0200
		gelb/yellow	76 0232 0011 00305-0200
		grün/green	76 0232 0011 00405-0200
		rot/red	76 0232 0011 00505-0200
		blau/blue	76 0232 0011 00605-0200

Polzahl Contacts	Befestigungsgewinde Fixing thread	Bestell-Nr. Ordering-No.
4	PG 9	76 0132 0011 00004-0200
	PG 9 Edelstahl/stainless steel	76 2132 0111 00004-0200
	M16 x 1,5 Edelstahl/stainless steel	76 2232 0111 00004-0200
5	PG 9	76 0132 0011 00005-0200
	PG 9 Edelstahl/stainless steel	76 2132 0111 00005-0200
	M16 x 1,5 Edelstahl/stainless steel	76 2232 0111 00005-0200
8	PG 9	76 0132 0011 00008-0200
	M16 x 1,5	76 0232 0011 00008-0200
	PG 9 Edelstahl/stainless steel	76 2132 0111 00008-0200
12	M16 x 1,5 Edelstahl/stainless steel	76 2232 0111 00008-0200
	PG 9	76 0132 0111 00012-0200
	M16 x 1,5	76 0232 0111 00012-0200
12	PG 9 Edelstahl/stainless steel	76 2132 0111 00012-0200
	M16 x 1,5 Edelstahl/stainless steel	76 2232 0111 00012-0200

Technische Daten / Specifications

Polzahl	4	5	8	12	Number of contacts
Steckverbinder Verriegelung	schrauben/screw				Connector locking system
Anschlussart	Litzen/single wires				Termination
Anschlussquerschnitt	AWG 24 (0,25 mm <sup>2</sup> )			AWG 26 (0,14 mm <sup>2</sup> )	Wire gauge
Kabeldurchlass	—				Cable outlet
Schutzart	IP68/IP69K <sup>2)</sup>				Degree of protection
Mechanische Lebensdauer	> 100 Steckzyklen/> 100 mating cycles				Mechanical operation
Obere Grenztemperatur	+ 85 °C				Upper temperature
Untere Grenztemperatur	- 40 °C				Lower temperature
Bemessungsspannung	250 V	60 V (125 V UL)	30 V (60 V UL)	30 V	Rated voltage
Bemessungs-Stoßspannung	2500 V	1500 V	800 V	800 V	Rated impulse voltage
Verschmutzungsgrad	3				Pollution degree
Überspannungskategorie	II				Overvoltage categorie
Isolierstoffgruppe	II				Material group
Bemessungsstrom (40°C)	4 A (3 A UL)		1,5 A (2 A UL)		Rated current (40 °C)
Durchgangswiderstand	≤ 3 mΩ				Contact resistance
Material Kontakt	CuSn (Bronze/bronze)				Material of contact
Kontaktoberfläche	Au (Gold/gold)				Contact plating
Material Kontaktkörper	PA				Material of contact body
Material Gehäuse	Zink Druckguss vernickelt/zinc diecasting nickel plated, Edelstahl/stainless steel				Material of housing

<sup>1)</sup> Standard-Litzenlänge bei 76-er Best.-Nr. 200 mm. Längenänderungen sind möglich. / <sup>1)</sup> Standard wire length is 200 mm for 76-order-numbers. Other lengths upon request.

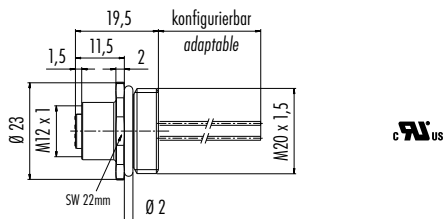
<sup>2)</sup> IP69K: Die Steckverbinder werden liegend auf der Prüfvorrichtung befestigt. Das Kabel wird zusätzlich nach der Umspritzung fixiert. / <sup>2)</sup> IP69K: The connectors are mounted on the tester in a horizontal position. The cable is additionally fixed after moulding.

**Flanschdose mit Litzen, Metallgehäuse**  
Female panel mount connector with single wires, metal housing

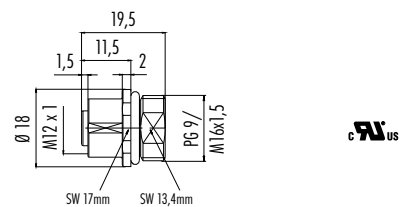
Abbildung / Figure



Maßzeichnung / Drawing



**Flanschdose, löten, Metallgehäuse**  
Female panel mount connector, solder, metal housing



Bestell-Daten / Order Data

Polzahl Contacts	Befestigungsgewinde Fixing thread	Bestell-Nr. <sup>1)</sup> Ordering-No. <sup>1)</sup>
4	M20 x 1,5 <sup>1)</sup>	76 0432 0111 00004-0200
5	M20 x 1,5 <sup>1)</sup>	76 0432 0111 00005-0200
8	M20 x 1,5 <sup>1)</sup>	76 0432 0111 00008-0200
12	M20 x 1,5 <sup>1)</sup>	76 0432 0111 00012-0200

Polzahl Contacts	Befestigungsgewinde Fixing thread	Bestell-Nr. Ordering-No.
4	PG 9	86 0132 0002 00004
	M16 x 1,5	86 0232 0002 00004
5	PG 9	86 0132 0002 00005
	M16 x 1,5	86 0232 0002 00005
8	PG 9	86 0132 0002 00008
	M16 x 1,5	86 0232 0002 00008

Technische Daten / Specifications

Polzahl	4	5	8	12	Number of contacts
Steckverbinder Verriegelung	schrauben/screw				Connector locking system
Anschlussart	löten/Litzen/solder/single wires				Termination
Anschlussquerschnitt	AWG 24 (0,25 mm <sup>2</sup> ), max. 0,25 mm <sup>2</sup> (max. AWG 24)			AWG 26 (0,14 mm <sup>2</sup> )	Wire gauge
Kabeldurchlass	—				Cable outlet
Schutzart	IP67/IP68/IP69K <sup>2)</sup>				Degree of protection
Mechanische Lebensdauer	> 100 Steckzyklen/> 100 mating cycles				Mechanical operation
Obere Grenztemperatur	+ 85 °C				Upper temperature
Untere Grenztemperatur	- 40 °C				Lower temperature
Bemessungsspannung	250 V	60 V (125 V UL)	30 V (60 V UL)	30 V	Rated voltage
Bemessungs-Stoßspannung	2500 V	1500 V	800 V	800 V	Rated impulse voltage
Verschmutzungsgrad	3				Pollution degree
Überspannungskategorie	II				Overvoltage categorie
Isolierstoffgruppe	II				Material group
Bemessungsstrom (40°C)	4 A (3 A UL)		1,5 A (2 A UL)		Rated current (40 °C)
Durchgangswiderstand	≤ 3 mΩ				Contact resistance
Material Kontakt	CuSn (Bronze/bronze)				Material of contact
Kontaktoberfläche	Au (Gold/gold)				Contact plating
Material Kontaktkörper	PA				Material of contact body
Material Gehäuse	CuZn (Messing/brass), Zink Druckguss vernickelt/zinc diecasting nickel plated				Material of housing

<sup>1)</sup> Standard-Litzenlänge bei 76-er Best.-Nr. 200 mm. Längenänderungen sind möglich. / <sup>1)</sup> Standard wire length is 200 mm for 76-order-numbers. Other lengths upon request.

<sup>2)</sup> IP69K: Die Steckverbinder werden liegend auf der Prüfvorrichtung befestigt. Das Kabel wird zusätzlich nach der Umspritzung fixiert. / <sup>2)</sup> IP69K: The connectors are mounted on the tester in a horizontal position. The cable is additionally fixed after moulding.

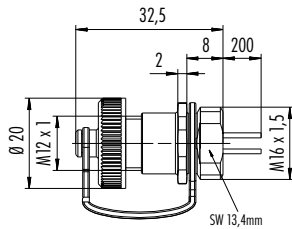
**Flanschdose mit Litzen, Outdoor**

Female panel mount connector with single wires, outdoor

Abbildung / Figure

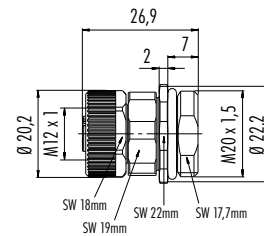


Maßzeichnung / Drawing



**Flanschdose, Schraubklemmanschluss**

Female panel mount connector, screw clamp connection



Bestell-Daten / Order Data

Polzahl Contacts	Befestigungsgewinde Fixing thread	Bestell-Nr. Ordering-No.
4	M16 x 1,5	09 3432 284 04

Polzahl Contacts	Befestigungsgewinde Fixing thread	Bestell-Nr. Ordering-No.
8	M20 x 1,5	86 0432 0003 00008

Technische Daten / Specifications

Polzahl	4	8	Number of contacts
Steckverbinder Verriegelung	schrauben/screw		Connector locking system
Anschlussart	Litzen 0,25 mm <sup>2</sup> (AWG 24)/ single wires 0,25 mm <sup>2</sup> (AWG 24)	schraubklemm/screw clamp	Termination
Anschlussquerschnitt	max. 0,5 mm <sup>2</sup> (max. AWG 20)		Wire gauge
Kabeldurchlass	—		Cable outlet
Schutzart	Outdoor IP68, IP69K	IP67	Degree of protection
Mechanische Lebensdauer	> 100 Steckzyklen/> 100 mating cycles		Mechanical operation
Obere Grenztemperatur	Outdoor + 100 °C	+ 85 °C	Upper temperature
Untere Grenztemperatur	- 40 °C		Lower temperature
Bemessungsspannung	250 V	30 V (60 V UL)	Rated voltage
Bemessungs-Stoßspannung	2500 V	800 V	Rated impulse voltage
Verschmutzungsgrad	3		Pollution degree
Überspannungskategorie	II		Overvoltage categorie
Isolierstoffgruppe	II		Material group
Bemessungsstrom (40°C)	4 A (3 A UL)	1,5 A (2 A UL)	Rated current (40 °C)
Durchgangswiderstand	≤ 3 mΩ		Contact resistance
Material Kontakt	CuSn (Bronze/bronze)	CuZn (Messing/brass)	Material of contact
Kontaktoberfläche	Au (Gold/gold)		Contact plating
Material Kontaktkörper	PA		Material of contact body
Material Gehäuse	Edelstahl/stainless steel	CuZn (Messing/brass), Zink Druckguss vernickelt/zinc diecasting nickel plated	Material of housing

**Flanschdose, positionierbar, mit Litzen, Metallgehäuse**

Female panel mount connector, positioning possible, with single wires, metal housing

Abbildung / Figure

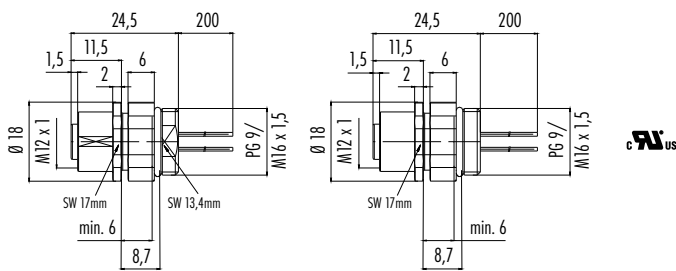


**Flanschdose, von vorn verschraubbar, mit Litzen, Metallgehäuse**

Female panel mount connector, front fastened, with single wir, metal housing

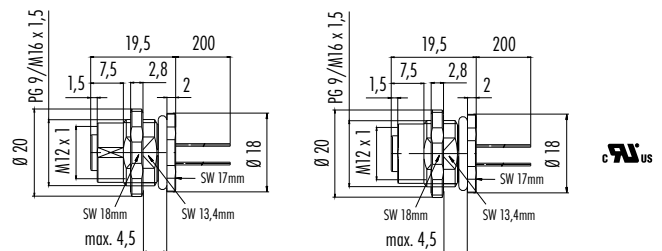


Maßzeichnung / Drawing



Ausführung mit Zink Druckgussgehäuse  
Version with zinc diecast housing

VA-Ausführung  
Stainless steel version



Ausführung mit Zink Druckgussgehäuse  
Version with zinc diecast housing

VA-Ausführung  
Stainless steel version

Bestell-Daten / Order Data

Polzahl Contacts	Befestigungsgewinde Fixing thread	Bestell-Nr. Ordering-No.
4	PG 9	76 0732 0011 00004-0200
	M16 x 1,5	76 0832 0011 00004-0200
	PG 9 <b>Edelstahl/stainless steel</b>	76 2732 0111 00004-0200
	M16 x 1,5 <b>Edelstahl/stainless steel (AWG 24)</b>	76 2832 0111 00004-0200
5	PG 9	76 0732 0011 00005-0200
	M16 x 1,5	76 0832 0011 00005-0200
	PG 9 <b>Edelstahl/stainless steel</b>	76 2732 0111 00005-0200
	M16 x 1,5 <b>Edelstahl/stainless steel</b>	76 2832 0111 00005-0200
8	PG 9	76 0732 0011 00008-0200
	M16 x 1,5	76 0832 0011 00008-0200
	PG 9 <b>Edelstahl/stainless steel</b>	76 2732 0111 00008-0200
	M16 x 1,5 <b>Edelstahl/stainless steel</b>	76 2832 0111 00008-0200
12	PG 9	76 0732 0111 00012-0200
	M16 x 1,5	76 0832 0111 00012-0200

Polzahl Contacts	Befestigungsgewinde Fixing thread	Bestell-Nr. Ordering-No.
4	PG 9	76 0532 1011 00004-0200
	M16 x 1,5	76 0632 1011 00004-0200
	PG 9 <b>Edelstahl/stainless steel</b>	76 2532 1111 00004-0200
5	PG 9	76 0532 1011 00005-0200
	M16 x 1,5	76 0632 1011 00005-0200
	PG 9 <b>Edelstahl/stainless steel</b>	76 2532 1111 00005-0200
8	PG 9	76 0532 1011 00008-0200
	M16 x 1,5	76 0632 1011 00008-0200
	PG 9 <b>Edelstahl/stainless steel</b>	76 2532 1111 00008-0200
12	PG 9	76 0532 1111 00012-0200
	M16 x 1,5	76 0632 1111 00012-0200
	PG 9 <b>Edelstahl/stainless steel</b>	76 2532 1111 00012-0200

Technische Daten / Specifications

Polzahl	4	5	8	12	Number of contacts
Steckverbinder Verriegelung	schrauben/screw				Connector locking system
Anschlussart	Litzen/single wires				Termination
Anschlussquerschnitt	AWG 24 (0,25 mm <sup>2</sup> )			AWG 26 (0,14 mm <sup>2</sup> )	Wire gauge
Kabeldurchlass	—				Cable outlet
Schutzart	IP68/IP69K <sup>2)</sup>				Degree of protection
Mechanische Lebensdauer	> 100 Steckzyklen/> 100 mating cycles				Mechanical operation
Obere Grenztemperatur	+ 85 °C				Upper temperature
Untere Grenztemperatur	- 40 °C				Lower temperature
Bemessungsspannung	250 V	60 V (125 V UL)	30 V (60 V UL)	30 V	Rated voltage
Bemessungs-Stoßspannung	2500 V	1500 V	800 V	800 V	Rated impulse voltage
Verschmutzungsgrad	3				Pollution degree
Überspannungskategorie	II				Overvoltage categorie
Isolierstoffgruppe	II				Material group
Bemessungsstrom (40°C)	4 A (3 A UL)		1,5 A (2 A UL)		Rated current (40 °C)
Durchgangswiderstand	≤ 3 mΩ				Contact resistance
Material Kontakt	CuSn (Bronze/bronze)				Material of contact
Kontaktoberfläche	Au (Gold/gold)				Contact plating
Material Kontaktkörper	PA				Material of contact body
Material Gehäuse	Zink Druckguss vernickelt/zinc diecasting nickel plated, Edelstahl/stainless steel				Material of housing

<sup>1)</sup> Standard-Litzenlänge bei 76-er Best.-Nr. 200 mm. Längenänderungen sind möglich. / <sup>1)</sup> Standard wire length is 200 mm for 76-order-numbers. Other lengths upon request.

<sup>2)</sup> IP69K: Die Steckverbinder werden liegend auf der Prüfvorrichtung befestigt. Das Kabel wird zusätzlich nach der Umspritzung fixiert. / <sup>2)</sup> IP69K: The connectors are mounted on the tester in a horizontal position. The cable is additionally fixed after moulding.

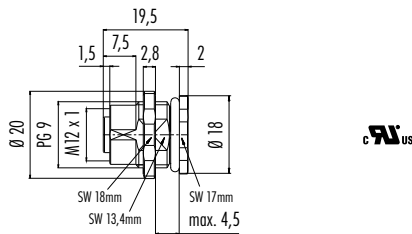


**Flanschdose, von vorn verschraubbar, löten, Metallgehäuse**  
 Female panel mount connector, front fastened, solder, metal housing

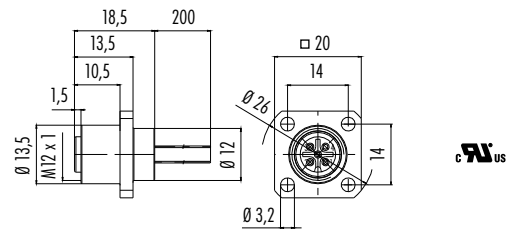
Abbildung / Figure



Maßzeichnung / Drawing



**Flanschdose, Viereckflansch, mit Litzen, Metallgehäuse**  
 Female panel mount connector, rectangular flange, with single wires, metal housing



Bestell-Daten / Order Data

Polzahl Contacts	Befestigungsgewinde Fixing thread	Bestell-Nr. Ordering-No.
4	PG 9	86 0532 1002 00004
	M16 x 1,5	86 0632 1002 00004
5	PG 9	86 0532 1002 00005
	M16 x 1,5	86 0632 1002 00005
8	PG 9	86 0532 1002 00008
	M16 x 1,5	86 0632 1002 00008

Polzahl Contacts	Bestell-Nr. Ordering-No.
4	76 0932 0111 00004-0200
5	76 0932 0111 00005-0200
8	76 0932 0111 00008-0200
12	76 0932 0111 00012-0200

Technische Daten / Specifications

Polzahl	4	5	8	12	Number of contacts
Steckverbinder Verriegelung	schrauben/screw				Connector locking system
Anschlussart	löten, Litzen/solder, single wires				Termination
Anschlussquerschnitt	AWG 24 (0,25 mm <sup>2</sup> ), max. 0,25 mm <sup>2</sup> (max. AWG 24)			AWG 26 (0,14 mm <sup>2</sup> )	Wire gauge
Kabeldurchlass	—				Cable outlet
Schutzart	IP40 ohne Dichtung/without sealing, IP67/IP68 mit Dichtung siehe Zubehör/with sealing see accessories				Degree of protection
Mechanische Lebensdauer	> 100 Steckzyklen/> 100 mating cycles				Mechanical operation
Obere Grenztemperatur	+ 85 °C				Upper temperature
Untere Grenztemperatur	- 40 °C				Lower temperature
Bemessungsspannung	250 V	60 V (125 V UL)	30 V (60 V UL)	30 V	Rated voltage
Bemessungs-Stoßspannung	2500 V	1500 V	800 V	800 V	Rated impulse voltage
Verschmutzungsgrad	3				Pollution degree
Überspannungskategorie	II				Overvoltage categorie
Isolierstoffgruppe	II				Material group
Bemessungsstrom (40°C)	4 A (3 A UL)		1,5 A (2 A UL)		Rated current (40 °C)
Durchgangswiderstand	≤ 3 mΩ				Contact resistance
Material Kontakt	CuSn (Bronze/bronze)				Material of contact
Kontaktoberfläche	Au (Gold/gold)				Contact plating
Material Kontaktkörper	PA				Material of contact body
Material Gehäuse	CuZn (Messing vernickelt/brass nickel plated), Zink Druckguss vernickelt/zinc diecasting nickel plated				Material of housing

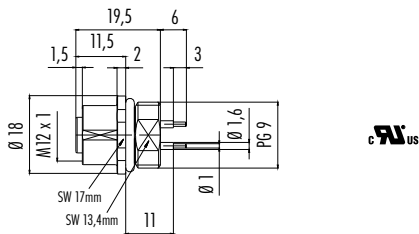
**Flanschdose, tauchlöten, Metallgehäuse**

Female panel mount connector, dip solder, metal housing

Abbildung / Figure



Maßzeichnung / Drawing



Bestell-Daten / Order Data

Polzahl Contacts	Befestigungsgewinde Fixing thread	Bestell-Nr. Ordering-No.
4	PG 9	86 0132 0000 00004
	M16 x 1,5	86 0232 0000 00004
5	PG 9	86 0132 0000 00005
	M16 x 1,5	86 0232 0000 00005
8	PG 9	86 0132 0000 00008
	M16 x 1,5	86 0232 0000 00008
12	PG 9	86 0132 0000 00012
	M16 x 1,5	86 0232 0000 00012

Technische Daten / Specifications

Polzahl	4	5	8	12	Number of contacts
Steckverbinder Verriegelung	schrauben/screw				Connector locking system
Anschlussart	tauchlöten/dip solder				Termination
Anschlussquerschnitt	—				Wire gauge
Kabeldurchlass	—				Cable outlet
Schutzart	IP68				Degree of protection
Mechanische Lebensdauer	> 100 Steckzyklen/> 100 mating cycles				Mechanical operation
Obere Grenztemperatur	+ 85 °C				Upper temperature
Untere Grenztemperatur	- 40 °C				Lower temperature
Bemessungsspannung	250 V	60 V (125 V UL)	30 V (60 V UL)	30 V	Rated voltage
Bemessungs-Stoßspannung	2500 V	1500 V	800 V	800 V	Rated impulse voltage
Verschmutzungsgrad	3				Pollution degree
Überspannungskategorie	II				Overvoltage categorie
Isolierstoffgruppe	II				Material group
Bemessungsstrom (40°C)	4 A (3 A UL)		1,5 A (2 A UL)		Rated current (40 °C)
Durchgangswiderstand	≤ 3 mΩ				Contact resistance
Material Kontakt	CuSn (Bronze/bronze)				Material of contact
Kontaktoberfläche	Au (Gold/gold)				Contact plating
Material Kontaktkörper	PA				Material of contact body
Material Gehäuse	Zink Druckguss vernickelt/zinc diecasting nickel plated				Material of housing

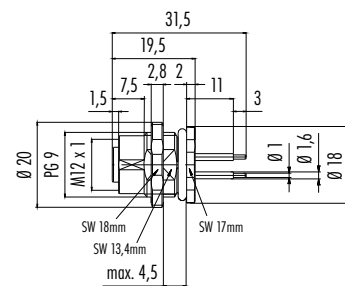
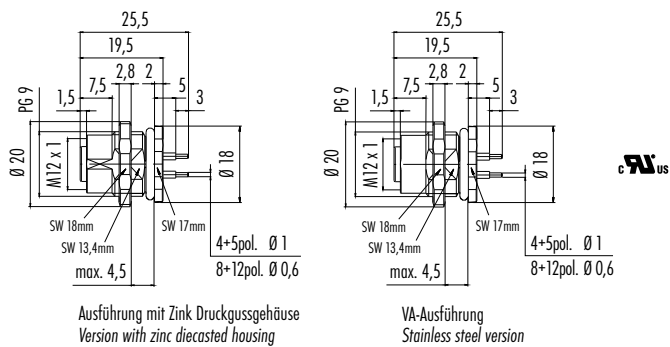
**Flanschdose, von vorn verschraubbar, tauchlöten, 6 mm Kontaktlänge, Metallgehäuse**  
 Female panel mount connector, front fastened, dip solder, 6 mm contact length, metal housing

**Flanschdose, von vorn verschraubbar, tauchlöten, 12 mm Kontaktlänge, Metallgehäuse**  
 Female panel mount connector, front fastened, dip solder, 12 mm contact length, metal housing

Abbildung / Figure



Maßzeichnung / Drawing



Bestell-Daten / Order Data

Polzahl Contacts	Befestigungsgewinde Fixing thread	Bestell-Nr. Ordering-No.
4	PG 9	86 0532 1000 00004
	M16 x 1,5	86 0632 1000 00004
5	PG 9	86 0532 1000 00005
	M16 x 1,5	86 0632 1000 00005
8	PG 9	86 0532 1000 00008
	M16 x 1,5	86 0632 1000 00008
12	PG 9	86 0532 1100 00012
	M16 x 1,5	86 0632 1100 00012

Polzahl Contacts	Befestigungsgewinde Fixing thread	Bestell-Nr. Ordering-No.
4	PG 9	09 3432 92 04
5	PG 9	09 3442 92 05

Technische Daten / Specifications

Polzahl	4	5	8	12	Number of contacts
Steckverbinder Verriegelung	schrauben/screw				Connector locking system
Anschlussart	tauchlöten/dip solder				Termination
Anschlussquerschnitt	—				Wire gauge
Kabeldurchlass	—				Cable outlet
Schutzart	IP67/IP68/IP69K <sup>1)</sup>				Degree of protection
Mechanische Lebensdauer	> 100 Steckzyklen/> 100 mating cycles				Mechanical operation
Obere Grenztemperatur	+ 85 °C				Upper temperature
Untere Grenztemperatur	- 40 °C				Lower temperature
Bemessungsspannung	250 V	60 V (125 V UL)	30 V (60 V UL)	30 V	Rated voltage
Bemessungs-Stoßspannung	2500 V	1500 V	800 V	800 V	Rated impulse voltage
Verschmutzungsgrad	3				Pollution degree
Überspannungskategorie	II				Overvoltage categorie
Isolierstoffgruppe	II				Material group
Bemessungsstrom (40°C)	4 A (3 A UL)		1,5 A (2 A UL)		Rated current (40 °C)
Durchgangswiderstand	≤ 3 mΩ				Contact resistance
Material Kontakt	CuSn (Bronze/bronze)				Material of contact
Kontaktoberfläche	Au (Gold/gold)				Contact plating
Material Kontaktkörper	PA				Material of contact body
Material Gehäuse	Zink Druckguss vernickelt/zinc diecasting nickel plated, Edelstahl/stainless steel				Material of housing

<sup>1)</sup> IP69K: Die Steckverbinder werden liegend auf der Prüfvorrichtung befestigt. Das Kabel wird zusätzlich nach der Umspritzung fixiert. / <sup>1)</sup> IP69K: The connectors are mounted on the tester in a horizontal position. The cable is additionally fixed after moulding.

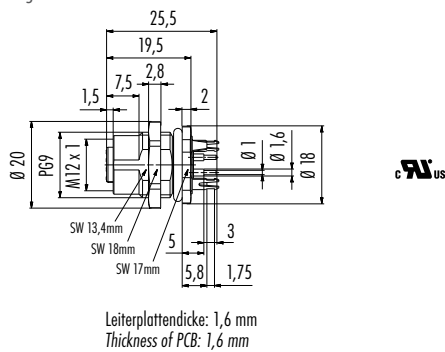
**Flanschdose, von vorn verschraubbar, tauchlöten, mit Schirmblech, Metallgehäuse**  
 Female panel mount connector, front fastened, dip solder, with shielding sheet, metal housing

Abbildung / Figure



Bohrbilder siehe Seite 589  
 Drilling schemes see page 589

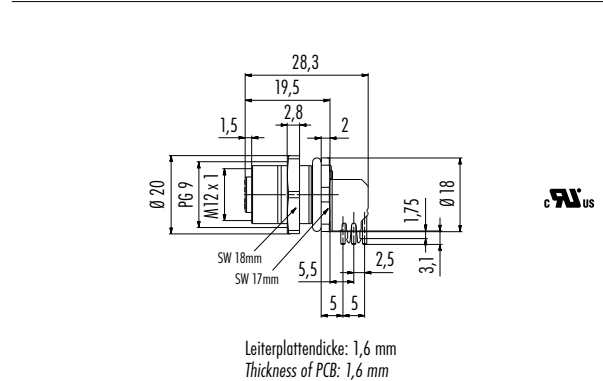
Maßzeichnung / Drawing



**Flanschdose gewinkelt, von vorn verschraubbar, tauchlöten, mit Schirmblech, Metallgehäuse**  
 Female angled panel mount connector, front fastened, dip solder, with shielding sheet, metal housing



Bohrbilder siehe Seite 589  
 Drilling schemes see page 589



Bestell-Daten / Order Data

Polzahl Contacts	Befestigungsgewinde Fixing thread	Bestell-Nr. Ordering-No.
4	PG 9	86 0132 1120 00004
5	PG 9	86 0132 1120 00005
8	PG 9	86 0132 1120 00008
12	PG 9	86 0132 1120 00012

Polzahl Contacts	Befestigungsgewinde Fixing thread	Bestell-Nr. Ordering-No.
4	PG 9	86 0132 1121 00004
5	PG 9	86 0132 1121 00005

Technische Daten / Specifications

Polzahl	4	5	8	12	Number of contacts
Steckverbinder Verriegelung	schrauben/screw				Connector locking system
Anschlussart	tauchlöten/dip solder				Termination
Anschlussquerschnitt	—				Wire gauge
Kabeldurchlass	—				Cable outlet
Schutzart	IP68				Degree of protection
Mechanische Lebensdauer	> 100 Steckzyklen/> 100 mating cycles				Mechanical operation
Obere Grenztemperatur	+ 85 °C				Upper temperature
Untere Grenztemperatur	- 40 °C				Lower temperature
Bemessungsspannung	250 V	60 V (125 V UL)	30 V (60 V UL)	30 V	Rated voltage
Bemessungs-Stoßspannung	2500 V	1500 V	800 V	800 V	Rated impulse voltage
Verschmutzungsgrad	3				Pollution degree
Überspannungskategorie	II				Overvoltage categorie
Isolierstoffgruppe	II				Material group
Bemessungsstrom (40°C)	4 A (3 A UL)		1,5 A (2 A UL)		Rated current (40 °C)
Durchgangswiderstand	≤ 3 mΩ				Contact resistance
Material Kontakt	CuSn (Bronze/bronze)				Material of contact
Kontaktoberfläche	Au (Gold/gold), Schirmblech/shielding sheet Sn (Zinn/tin)				Contact plating
Material Kontaktkörper	PA				Material of contact body
Material Gehäuse	CuZn (Messing vernickelt/brass nickel plated)				Material of housing

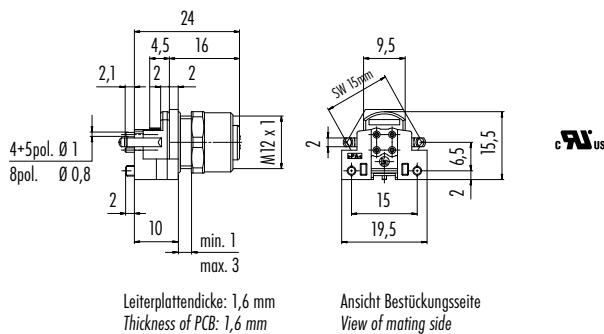
**Einbaudose für Leiterplattenmontage**  
Female receptacle for PCB assembly

Abbildung / Figure



Bohrbilder siehe Seite 590  
Drilling schemes see page 590

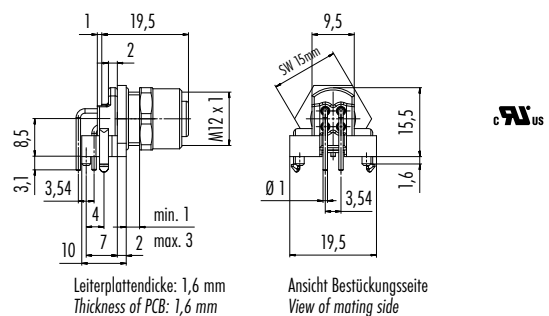
Maßzeichnung / Drawing



**Einbaudose gewinkelt, für Leiterplattenmontage**  
Female angled receptacle for PCB assembly



Bohrbilder siehe Seite 590  
Drilling schemes see page 590



Bestell-Daten / Order Data

Polzahl Contacts	Bestell-Nr. Ordering-No.
4	99 3432 200 04
	99 3432 458 04 mit Schirmblech/with shielding sheet
5	99 3442 200 05
	99 3442 458 05 mit Schirmblech/with shielding sheet
8	99 3482 200 08
	99 3482 458 08 mit Schirmblech/with shielding sheet

Polzahl Contacts	Bestell-Nr. Ordering-No.
4	99 3432 202 04
	99 3432 601 04 mit Schirmblech/with shielding sheet
5	99 3442 202 05
	99 3442 601 05 mit Schirmblech/with shielding sheet
8	99 3482 202 08
	99 3482 601 08 mit Schirmblech/with shielding sheet

Technische Daten / Specifications

Polzahl	4	5	8	Number of contacts
Steckverbinder Verriegelung	schrauben/screw			Connector locking system
Anschlussart	tauchlöten/dip solder			Termination
Anschlussquerschnitt	—			Wire gauge
Kabeldurchlass	—			Cable outlet
Schutzart	IP68			Degree of protection
Mechanische Lebensdauer	> 100 Steckzyklen/> 100 mating cycles			Mechanical operation
Obere Grenztemperatur	+ 85 °C			Upper temperature
Untere Grenztemperatur	- 40 °C			Lower temperature
Bemessungsspannung	250 V	60 V (125 V UL)	30 V (60 V UL)	Rated voltage
Bemessungs-Stoßspannung	2500 V	1500 V	800 V	Rated impulse voltage
Verschmutzungsgrad	3			Pollution degree
Überspannungskategorie	II			Overvoltage categorie
Isolierstoffgruppe	II			Material group
Bemessungsstrom (40°C)	4 A (3 A UL)		1,5 A (2 A UL)	Rated current (40 °C)
Durchgangswiderstand	≤ 3 mΩ			Contact resistance
Material Kontakt	CuSn (Bronze/bronze)			Material of contact
Kontaktoberfläche	Au (Gold/gold), Schirmblech/shielding sheet Sn (Zinn/tin)			Contact plating
Material Kontaktkörper	PA			Material of contact body
Material Gehäuse	CuZn (Messing vernickelt/brass nickel plated)			Material of housing

**Einbaudose, SMT, mit Gehäuse**

Female panel mount connector, SMT, with housing

Abbildung / Figure



Bohrbilder siehe Seite 591  
Drilling schemes see page 591

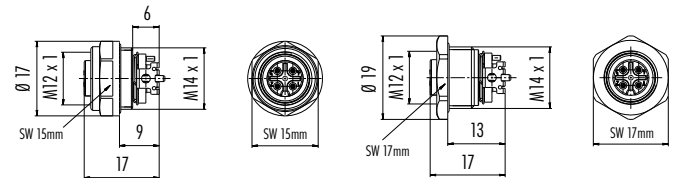
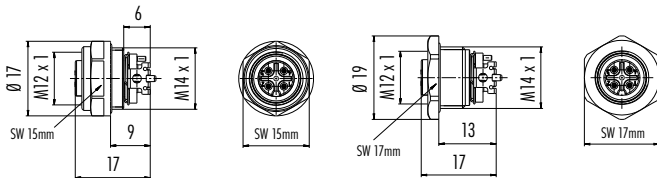
**Einbaudose, SMT, mit Gehäuse, schirmbar**

Female panel mount connector, SMT, with housing, shieldable



Bohrbilder siehe Seite 591  
Drilling schemes see page 591

Maßzeichnung / Drawing



Bestell-Daten / Order Data

Polzahl Contacts	Einbauhöhe Mounting height	Bestell-Nr. Ordering-No.
4	9 mm	99 3432 351 04
	13 mm	99 3432 352 04
5	9 mm	99 3442 351 05
	13 mm	99 3442 352 05
8	9 mm	99 3482 351 08
	13 mm	99 3482 352 08

Polzahl Contacts	Einbauhöhe Mounting height	Bestell-Nr. Ordering-No.
4	9 mm	99 3432 401 04
	13 mm	99 3432 402 04
5	9 mm	99 3442 401 05
	13 mm	99 3442 402 05
8	9 mm	99 3482 401 08
	13 mm	99 3482 402 08

Technische Daten / Specifications

Polzahl	4	5	8	Number of contacts
Steckverbinder Verriegelung	schrauben/screw			Connector locking system
Anschlussart	SMT			Termination
Anschlussquerschnitt	—			Wire gauge
Kabeldurchlass	—			Cable outlet
Schutzart	IP67			Degree of protection
Mechanische Lebensdauer	> 100 Steckzyklen/> 100 mating cycles			Mechanical operation
Obere Grenztemperatur	+ 85 °C			Upper temperature
Untere Grenztemperatur	- 40 °C			Lower temperature
Bemessungsspannung	250 V	60 V	30 V	Rated voltage
Bemessungs-Stoßspannung	2500 V	1500 V	800 V	Rated impulse voltage
Verschmutzungsgrad	3			Pollution degree
Überspannungskategorie	II			Overvoltage categorie
Isolierstoffgruppe	III			Material group
Bemessungsstrom (40°C)	4 A		1,5 A	Rated current (40 °C)
Durchgangswiderstand	≤ 3 mΩ			Contact resistance
Material Kontakt	CuSn (Bronze/bronze)			Material of contact
Kontaktoberfläche	Au (Gold/gold), Schirmblech/shielding sheet Sn (Zinn/tin)			Contact plating
Material Kontaktkörper	LCP			Material of contact body
Material Gehäuse	CuZn (Messing vernickelt/brass nickel plated)			Material of housing

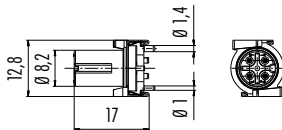
**Einbaudose, SMT**  
Female panel mount connector, SMT

Abbildung / Figure



Bohrbilder siehe Seite 591  
Drilling schemes see page 591

Maßzeichnung / Drawing



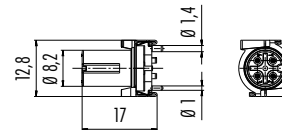
**Einbaudose, SMT, schirmbar**  
Female panel mount connector, SMT, shieldable

Abbildung / Figure



Bohrbilder siehe Seite 591  
Drilling schemes see page 591

Maßzeichnung / Drawing



Bestell-Daten / Order Data

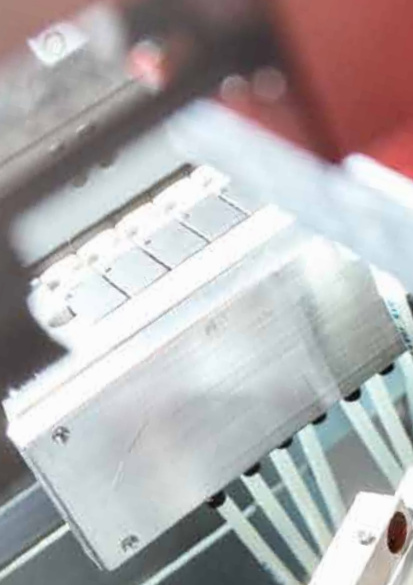
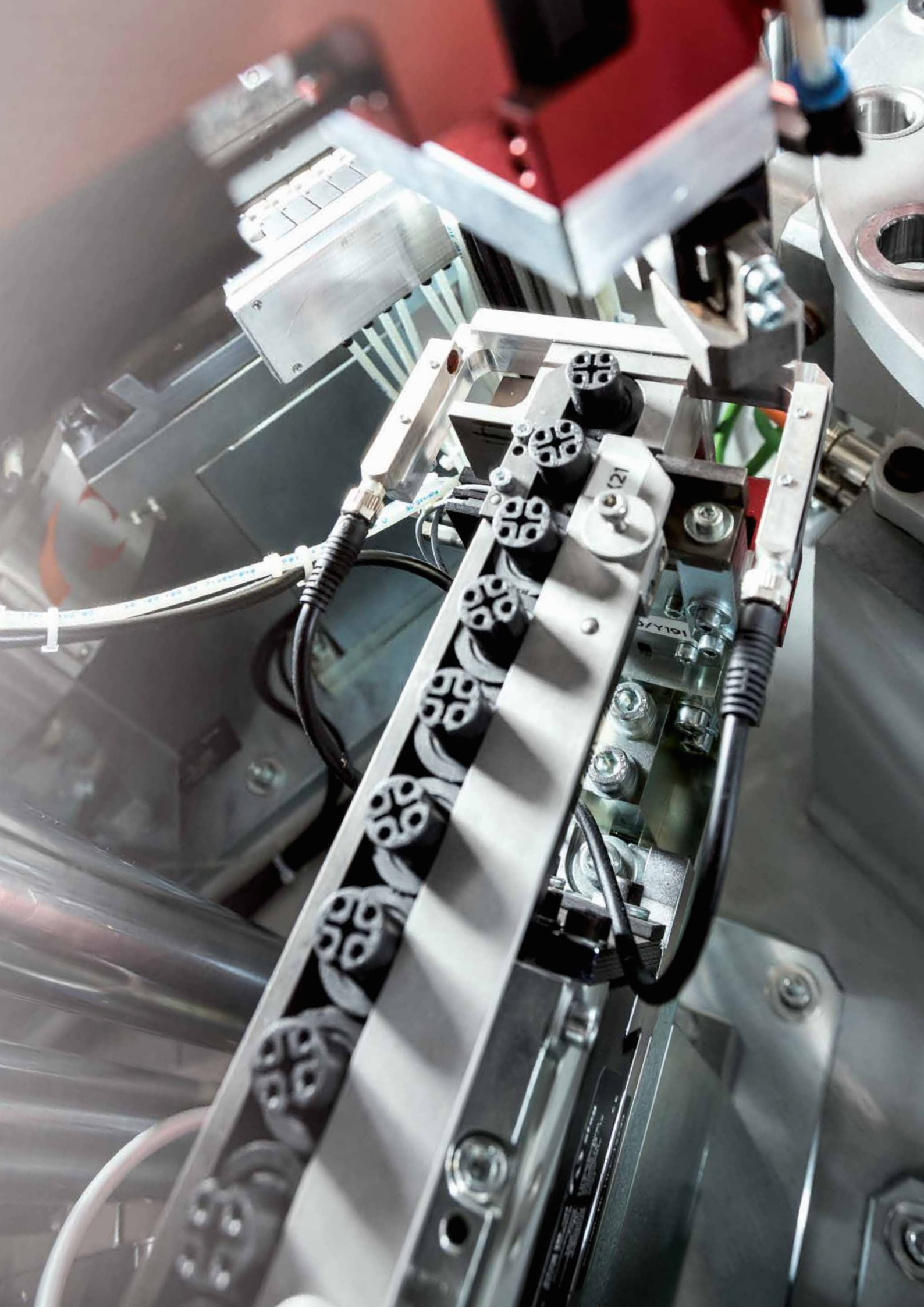
Polzahl Contacts	Bestell-Nr. Ordering-No.
4	09 0432 600 04
5	09 0434 600 05
8	09 0484 600 08

Polzahl Contacts	Bestell-Nr. Ordering-No.
4	09 0432 601 04
5	09 0434 601 05
8	09 0484 601 08

Technische Daten / Specifications

Polzahl	4	5	8	Number of contacts
Steckverbinder Verriegelung	schrauben/screw			Connector locking system
Anschlussart	SMT			Termination
Anschlussquerschnitt	—			Wire gauge
Kabeldurchlass	—			Cable outlet
Schutzart	IP67			Degree of protection
Mechanische Lebensdauer	> 100 Steckzyklen/> 100 mating cycles			Mechanical operation
Obere Grenztemperatur	+ 85 °C			Upper temperature
Untere Grenztemperatur	- 40 °C			Lower temperature
Bemessungsspannung	250 V	60 V	30 V	Rated voltage
Bemessungs-Stoßspannung	2500 V	1500 V	800 V	Rated impulse voltage
Verschmutzungsgrad	3			Pollution degree
Überspannungskategorie	II			Overvoltage categorie
Isolierstoffgruppe	III			Material group
Bemessungsstrom (40°C)	4 A		1,5 A	Rated current (40 °C)
Durchgangswiderstand	≤ 3 mΩ			Contact resistance
Material Kontakt	CuSn (Bronze/bronze)			Material of contact
Kontaktoberfläche	Au (Gold/gold), Schirmblech/shielding sheet Sn (Zinn/tin)			Contact plating
Material Kontaktkörper	LCP			Material of contact body
Material Gehäuse	CuZn (Messing vernickelt/brass nickel plated)			Material of housing







**Flanschdose M16, mit geschirmtem PUR-Kabel**

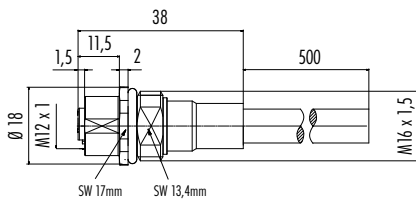
Female panel mount connector M16, with shielded PUR cable

Abbildung / Figure



Technische Daten geschirmtes Kabel siehe Seite 544  
Specifications of shielded cable see page 544

Maßzeichnung / Drawing

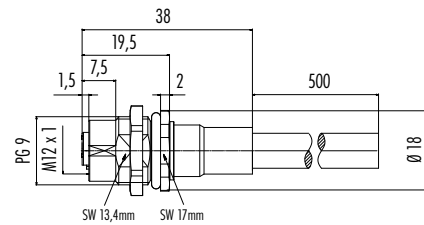


**Flanschdose, von vorn verschraubbar, mit geschirmtem PUR-Kabel**

Female panel mount connector, front fastened, with shielded PUR cable



Technische Daten geschirmtes Kabel siehe Seite 544  
Specifications of shielded cable see page 544



Sechskantmutter lose beigelegt  
Hexagon nut enclosed loose

Bestell-Daten / Order Data

Polzahl Contacts	Kabellänge Cable length	Befestigungsgewinde Fixing thread	Bestell-Nr. Ordering-No.
5	0,5 m	M16 x 1,5	70 3442 785 05
8	0,5 m	M16 x 1,5	70 3482 785 08

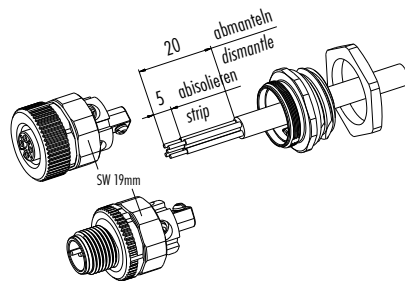
Polzahl Contacts	Kabellänge Cable length	Befestigungsgewinde Fixing thread	Bestell-Nr. Ordering-No.
5	0,5 m	PG 9	70 3442 287 05
8	0,5 m	PG 9	70 3482 287 08

Technische Daten / Specifications

Polzahl	5	8	Number of contacts
Steckverbinder Verriegelung	schrauben/screw		Connector locking system
Anschlussart	PUR-Kabel/PUR-cable		Termination
Anschlussquerschnitt	5 x 0,25 mm <sup>2</sup> (AWG 24)	8 x 0,25 mm <sup>2</sup> (AWG 24)	Wire gauge
Kabeldurchlass	Kabeldurchmesser/cable diameter 5,3 mm		Cable outlet
Schutzart	IP68		Degree of protection
Mechanische Lebensdauer	> 100 Steckzyklen/> 100 mating cycles		Mechanical operation
Obere Grenztemperatur	+ 70 °C		Upper temperature
Untere Grenztemperatur	- 5 °C		Lower temperature
Bemessungsspannung	60 V	30 V	Rated voltage
Bemessungs-Stoßspannung	1500 V	800 V	Rated impulse voltage
Verschmutzungsgrad	3		Pollution degree
Überspannungskategorie	II		Overvoltage categorie
Isolierstoffgruppe	II		Material group
Bemessungsstrom (40°C)	4 A	1,5 A	Rated current (40 °C)
Durchgangswiderstand	≤ 3 mΩ		Contact resistance
Material Kontakt	CuSn (Bronze/bronze)		Material of contact
Kontaktoberfläche	Au (Gold/gold)		Contact plating
Material Kontaktkörper	PA		Material of contact body
Material Gehäuse	CuZn (Messing/brass), Zink Druckguss vernickelt/zinc diecasting nickel plated		Material of housing

**Montageanleitung**  
Assembly instruction

**Flanschsteckverbinder, Schraubklemmanschluss**  
Panel mount connectors, screw clamp connection

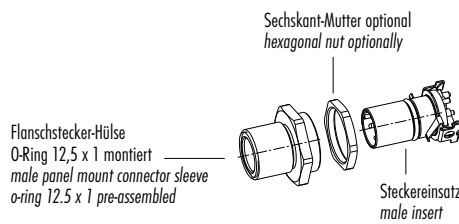


**Litzenquerschnitt**  
**Wire cross section**  
min. 0,14 mm<sup>2</sup> 4-, 5-, 8-polig/contacts  
max. 1,5 mm<sup>2</sup> 4-, 5-polig/contacts  
max. 0,5 mm<sup>2</sup> 8-polig/contacts

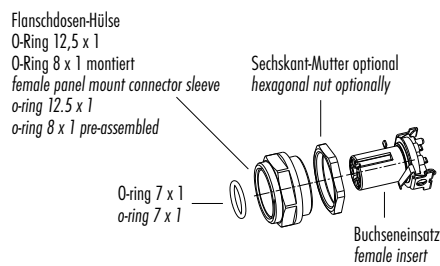
**Kontakteinsatz**  
**Contact insert**  
4 x 90° verdrehbar/adjustable

**Anzugsdrehmoment**  
**Tightening torque**  
SW 19 Mutter/nut = 5 Nm M18 x 0,75  
M20 x 1,5 = 5 Nm

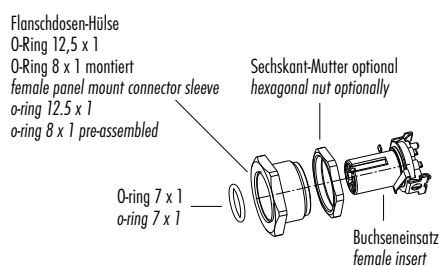
**Flanschstecker, SMT**  
Male panel mount connector, SMT



**Flanschdose, SMT**  
Female panel mount connector, SMT



**Flanschdose, SMT**  
Female panel mount connector, SMT

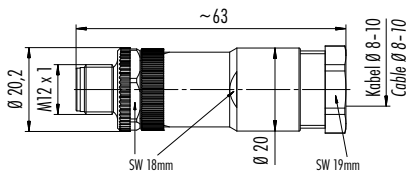


**Kabelstecker mit A-Kodierung, Power**  
Male cable connector with A-coding, Power

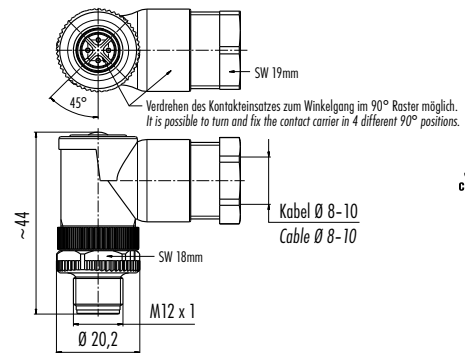
Abbildung / Figure



Maßzeichnung / Drawing



**Winkelstecker mit A-Kodierung, Power**  
Male angled connector with A-coding, Power



Bestell-Daten / Order Data

Polzahl Contacts	Kabeldurchlass Cable outlet	Bestell-Nr. Ordering-No.
4	8–10 mm	99 0429 19 04
5	8–10 mm	99 0437 19 05

Polzahl Contacts	Kabeldurchlass Cable outlet	Bestell-Nr. Ordering-No.
4	8–10 mm	99 0429 58 04
5	8–10 mm	99 0437 58 05

Technische Daten / Specifications

Polzahl	4	5	Number of contacts
Steckverbinder Verriegelung	schrauben/screw		Connector locking system
Anschlussart	schraubklemm/screw clamp		Termination
Anschlussquerschnitt	max. 1,5 mm <sup>2</sup> (max. AWG 16)		Wire gauge
Kabeldurchlass	8–10 mm		Cable outlet
Schutzart	IP67		Degree of protection
Mechanische Lebensdauer	> 100 Steckzyklen/> 100 mating cycles		Mechanical operation
Obere Grenztemperatur	+ 85 °C		Upper temperature
Untere Grenztemperatur	– 40 °C		Lower temperature
Bemessungsspannung	250 V	125 V	Rated voltage
Bemessungs-Stoßspannung	2500 V	1500 V	Rated impulse voltage
Verschmutzungsgrad	3		Pollution degree
Überspannungskategorie	II		Overvoltage categorie
Isolierstoffgruppe	II		Material group
Bemessungsstrom (40°C)	8 A	Kontakt/contact 1–4 8 A, Kontakt/contact 5 2 A	Rated current (40 °C)
Durchgangswiderstand	≤ 3 mΩ		Contact resistance
Material Kontakt	CuZn (Messing/brass)		Material of contact
Kontaktoberfläche	Au (Gold/gold)		Contact plating
Material Kontaktkörper	PA		Material of contact body
Material Gehäuse	PA		Material of housing

**Kabeldose mit A-Kodierung, Power**  
Female cable connector with A-coding, Power

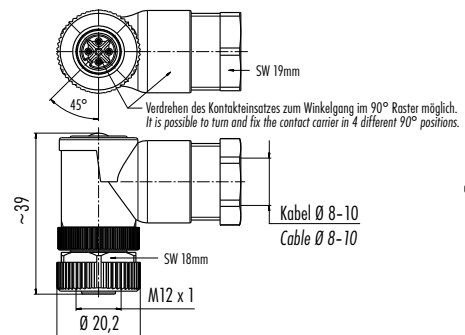
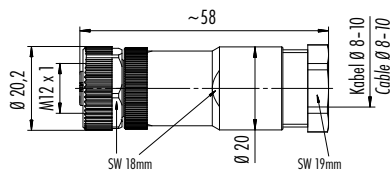
Abbildung / Figure



**Winkeldose mit A-Kodierung, Power**  
Female angled connector with A-coding, Power



Maßzeichnung / Drawing



Bestell-Daten / Order Data

Polzahl Contacts	Kabeldurchlass Cable outlet	Bestell-Nr. Ordering-No.
4	8-10 mm	99 0430 19 04
5	8-10 mm	99 0436 19 05

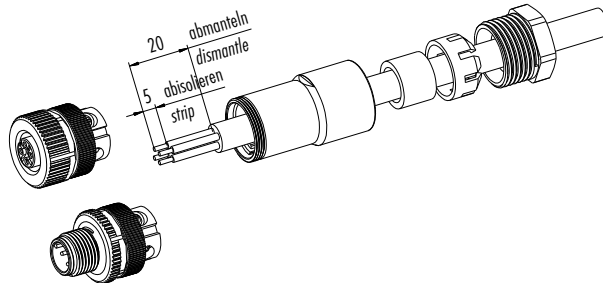
Polzahl Contacts	Kabeldurchlass Cable outlet	Bestell-Nr. Ordering-No.
4	8-10 mm	99 0430 58 04
5	8-10 mm	99 0436 58 05

Technische Daten / Specifications

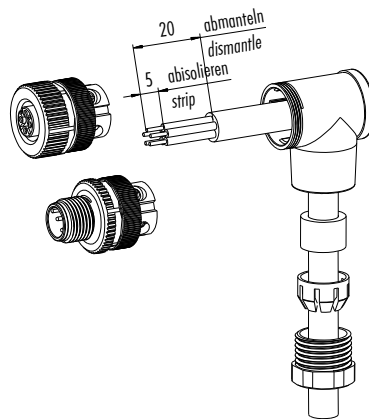
Polzahl	4	5	Number of contacts
Steckverbinder Verriegelung	schrauben/screw		Connector locking system
Anschlussart	schraubklemm/screw clamp		Termination
Anschlussquerschnitt	max. 1,5 mm <sup>2</sup> (max. AWG 16)		Wire gauge
Kabeldurchlass	8-10 mm		Cable outlet
Schutzart	IP67		Degree of protection
Mechanische Lebensdauer	> 100 Steckzyklen/> 100 mating cycles		Mechanical operation
Obere Grenztemperatur	+ 85 °C		Upper temperature
Untere Grenztemperatur	- 40 °C		Lower temperature
Bemessungsspannung	250 V	125 V	Rated voltage
Bemessungs-Stoßspannung	2500 V	1500 V	Rated impulse voltage
Verschmutzungsgrad	3		Pollution degree
Überspannungskategorie	II		Overvoltage categorie
Isolierstoffgruppe	II		Material group
Bemessungsstrom (40°C)	8 A	Kontakt/contact 1-4 8 A, Kontakt/contact 5 2 A	Rated current (40 °C)
Durchgangswiderstand	≤ 3 mΩ		Contact resistance
Material Kontakt	CuZn (Messing/brass)		Material of contact
Kontaktoberfläche	Au (Gold/gold)		Contact plating
Material Kontaktkörper	PA		Material of contact body
Material Gehäuse	PA		Material of housing

Montageanleitung  
Assembly instruction

Abisoliermaße Kabelsteckverbinder, Schraubklemmanschluss, nicht schirmbar  
Strip measures cable connectors, screw clamp connection, not shieldable



Abisoliermaße Winkelsteckverbinder, Schraubklemmanschluss, nicht schirmbar  
Strip measures angled connectors, screw clamp connection, not shieldable

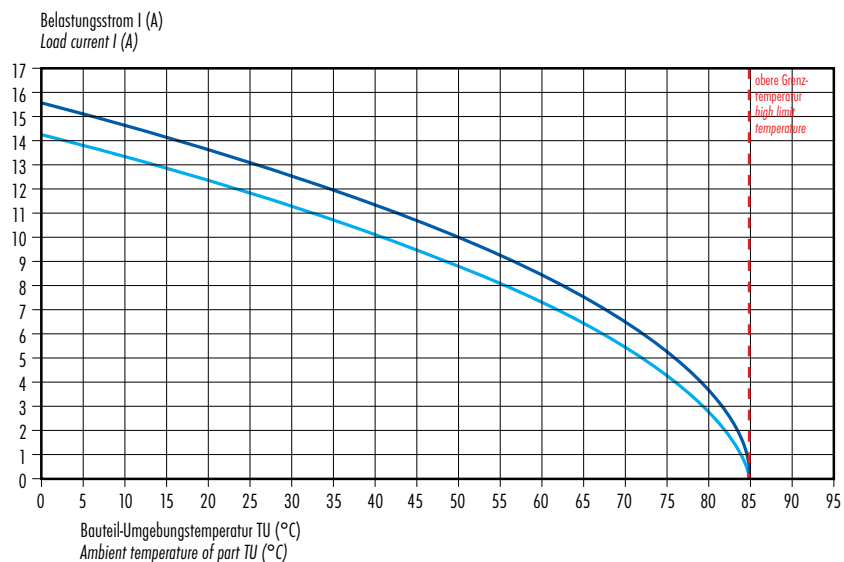


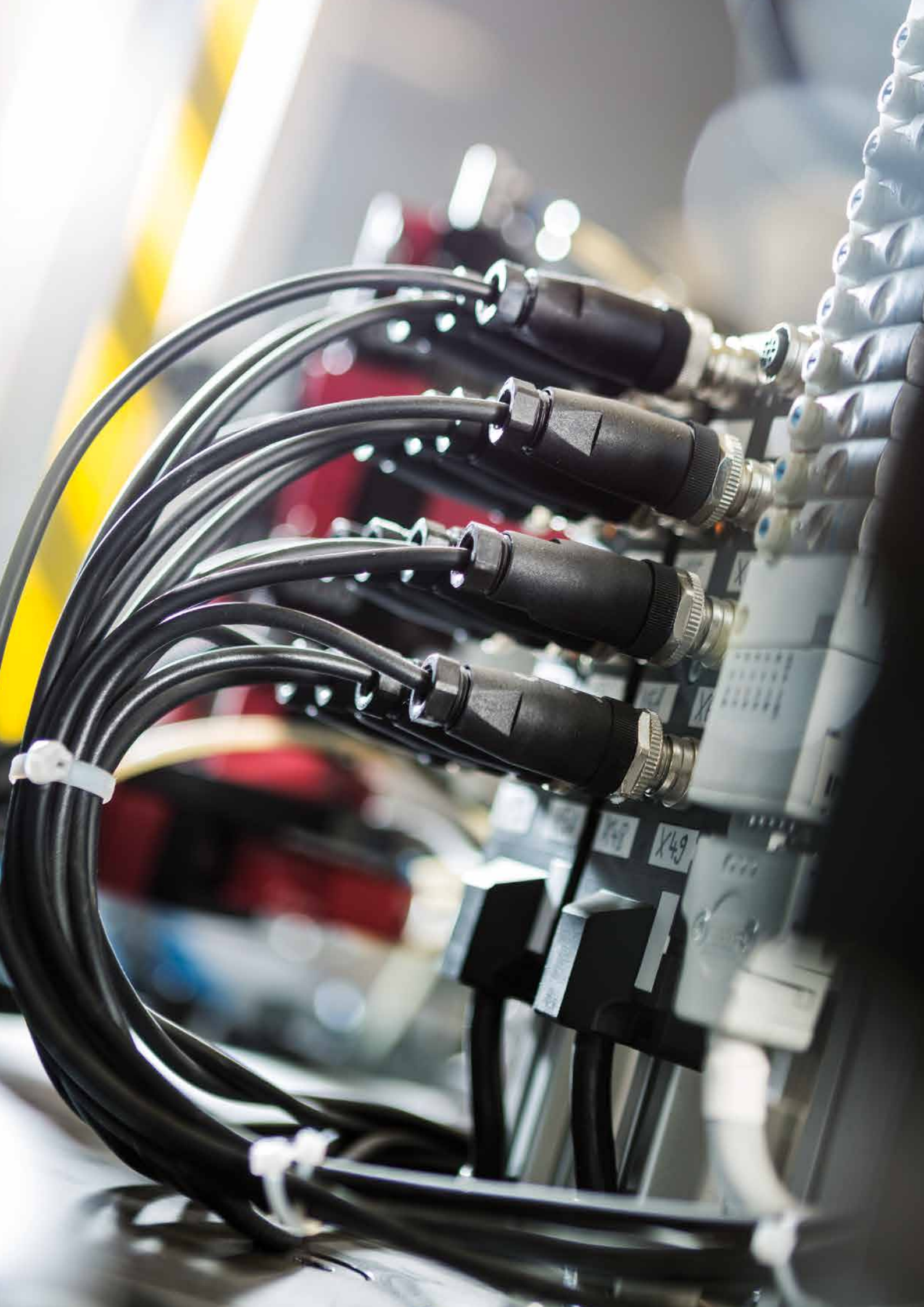
Kennlinie  
Rating

Strombelastbarkeitskurve  
nach DIN EN 60512 für  
POWER-Kabelsteckverbinder

Derating curve  
according to DIN EN 60512 for  
POWER cable connectors

- A-Kodierung 4-polig  
A-coding 4 pole version
- A-Kodierung 5-polig  
A-coding 5 pole version







**Flanschstecker, Schraubklemmanschluss, Power**  
Male panel mount connector, screw clamp connection, Power

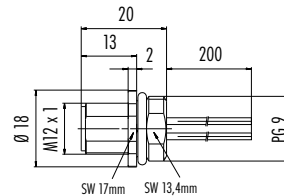
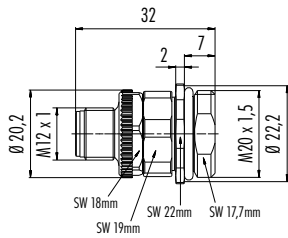
Abbildung / Figure



**Flanschstecker mit Litzen, Power**  
Male panel mount connector with single wires, Power



Maßzeichnung / Drawing



Bestell-Daten / Order Data

Polzahl Contacts	Befestigungsgewinde Fixing thread	Bestell-Nr. Ordering-No.
4	M20 x 1,5	99 0431 500 04
5	M20 x 1,5	99 0433 500 05

Polzahl Contacts	Befestigungsgewinde Fixing thread	Bestell-Nr. Ordering-No.
4	PG 9	09 3431 433 04
5	PG 9	09 3441 433 05

Technische Daten / Specifications

Polzahl	4	5	Number of contacts
Steckverbinder Verriegelung	schrauben/screw		Connector locking system
Anschlussart	schraubklemm, Litzen (AWG 18)/screw clamp, single wires (AWG 18)		Termination
Anschlussquerschnitt	max. 1,5 mm <sup>2</sup> (max. AWG 16), Litzen AWG 18, single wires AWG 18		Wire gauge
Kabeldurchlass	—		Cable outlet
Schutzart	IP67		Degree of protection
Mechanische Lebensdauer	> 100 Steckzyklen/> 100 mating cycles		Mechanical operation
Obere Grenztemperatur	+ 85 °C		Upper temperature
Untere Grenztemperatur	- 40 °C		Lower temperature
Bemessungsspannung	250 V	60 V (125 V UL)	Rated voltage
Bemessungs-Stoßspannung	2500 V	1500 V	Rated impulse voltage
Verschmutzungsgrad	3		Pollution degree
Überspannungskategorie	II		Overvoltage categorie
Isolierstoffgruppe	II		Material group
Bemessungsstrom (40°C)	8 A	Kontakt/contact 1-4 8 A, Kontakt/contact 5 2 A	Rated current (40 °C)
Durchgangswiderstand	≤ 3 mΩ		Contact resistance
Material Kontakt	CuZn (Messing/brass)		Material of contact
Kontaktoberfläche	Au (Gold/gold)		Contact plating
Material Kontaktkörper	PA		Material of contact body
Material Gehäuse	Zink Druckguss vernickelt/zinc diecasting nickel plated		Material of housing

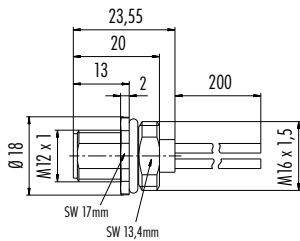
**Flanschstecker mit Litzen, AWG 16, Power**

Male panel mount connector with single wires, AWG 16, Power

Abbildung / Figure

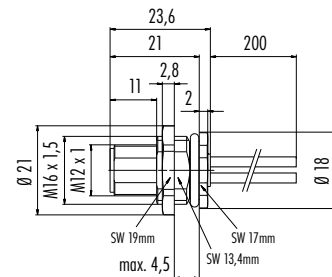


Maßzeichnung / Drawing



**Flanschstecker, von vorn verschraubbar, mit Litzen, AWG 16, Power**

Male panel mount connector, front fastened, with single wires, AWG 16, Power



Bestell-Daten / Order Data

Polzahl Contacts	Befestigungsgewinde Fixing thread	Bestell-Nr. Ordering-No.
4	M16 x 1,5	76 0231 0015 00004-0200

Polzahl Contacts	Befestigungsgewinde Fixing thread	Bestell-Nr. Ordering-No.
4	M16 x 1,5	76 0631 1015 00004-0200

Technische Daten / Specifications

Polzahl	4	Number of contacts
Steckverbinder Verriegelung	schrauben/screw	Connector locking system
Anschlussart	Litzen (AWG 16)/ single wires (AWG 16)	Termination
Anschlussquerschnitt	max. 1,5 mm <sup>2</sup> (max. AWG 16)	Wire gauge
Kabeldurchlass	—	Cable outlet
Schutzart	IP67	Degree of protection
Mechanische Lebensdauer	> 100 Steckzyklen/> 100 mating cycles	Mechanical operation
Obere Grenztemperatur	+ 85 °C	Upper temperature
Untere Grenztemperatur	- 40 °C	Lower temperature
Bemessungsspannung	250 V	Rated voltage
Bemessungs-Stoßspannung	2500 V	Rated impulse voltage
Verschmutzungsgrad	3	Pollution degree
Überspannungskategorie	II	Overvoltage categorie
Isolierstoffgruppe	II	Material group
Bemessungsstrom (40°C)	8 A	Rated current (40 °C)
Durchgangswiderstand	≤ 3 mΩ	Contact resistance
Material Kontakt	CuZn (Messing/brass)	Material of contact
Kontaktoberfläche	Au (Gold/gold)	Contact plating
Material Kontaktkörper	PA	Material of contact body
Material Gehäuse	Zink Druckguss vernickelt/zinc diecasting nickel plated	Material of housing



**Flanschdose, Schraubklemmanschluss, Power**

Female panel mount connector, screw clamp connection, Power

Abbildung / Figure

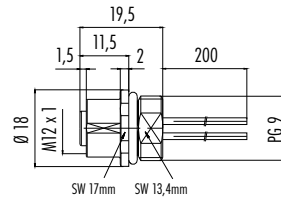
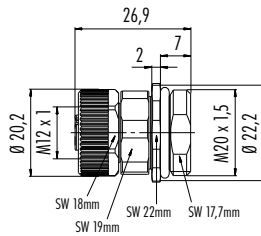


**Flanschdose mit Litzen, Power**

Female panel mount connector with single wires, Power



Maßzeichnung / Drawing



Bestell-Daten / Order Data

Polzahl Contacts	Befestigungsgewinde Fixing thread	Bestell-Nr. Ordering-No.
4	M20 x 1,5	99 0432 500 04
5	M20 x 1,5	99 0434 500 05

Polzahl Contacts	Befestigungsgewinde Fixing thread	Bestell-Nr. Ordering-No.
4	PG 9	09 3432 433 04
5	PG 9	09 3442 433 05

Technische Daten / Specifications

Polzahl	4	5	Number of contacts
Steckverbinder Verriegelung	schrauben/screw		Connector locking system
Anschlussart	schraubklemm, Litzen (AWG 18)/screw clamp, single wires (AWG 18)		Termination
Anschlussquerschnitt	max. 1,5 mm <sup>2</sup> (max. AWG 16), Litzen AWG 18, single wires AWG 18		Wire gauge
Kabeldurchlass	—		Cable outlet
Schutzart	IP67		Degree of protection
Mechanische Lebensdauer	> 100 Steckzyklen/> 100 mating cycles		Mechanical operation
Obere Grenztemperatur	+ 85 °C		Upper temperature
Untere Grenztemperatur	- 40 °C		Lower temperature
Bemessungsspannung	250 V	60 V (125 V UL)	Rated voltage
Bemessungs-Stoßspannung	2500 V	1500 V	Rated impulse voltage
Verschmutzungsgrad	3		Pollution degree
Überspannungskategorie	II		Overvoltage categorie
Isolierstoffgruppe	II		Material group
Bemessungsstrom (40°C)	8 A	Kontakt/contact 1-4 8 A, Kontakt/contact 5 2 A	Rated current (40 °C)
Durchgangswiderstand	≤ 3 mΩ		Contact resistance
Material Kontakt	CuZn (Messing/brass), CuSn (Bronze/bronze)		Material of contact
Kontaktoberfläche	Au (Gold/gold)		Contact plating
Material Kontaktkörper	PA		Material of contact body
Material Gehäuse	Zink Druckguss vernickelt/zinc diecasting nickel plated		Material of housing

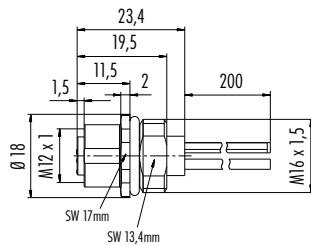
**Flanschdose mit Litzen, AWG 16, Power**

Female panel mount connector with single wires, AWG 16, Power

Abbildung / Figure

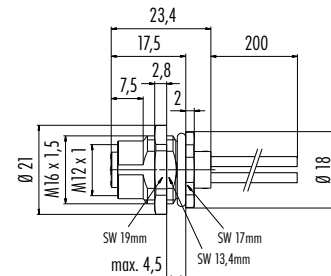


Maßzeichnung / Drawing



**Flanschdose, von vorn verschraubbar, mit Litzen, AWG 16, Power**

Female panel mount connector, front fastened, with single wires, AWG 16, Power



Bestell-Daten / Order Data

Polzahl Contacts	Befestigungsgewinde Fixing thread	Bestell-Nr. Ordering-No.
4	M16 x 1,5	76 0232 0015 00004-0200

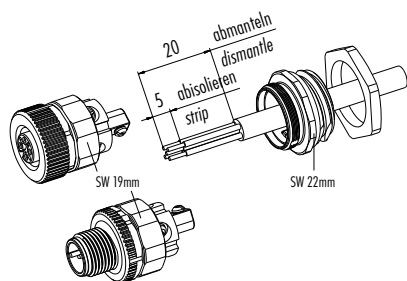
Polzahl Contacts	Befestigungsgewinde Fixing thread	Bestell-Nr. Ordering-No.
4	M16 x 1,5	76 0632 1015 00004-0200

Technische Daten / Specifications

Polzahl	4	Number of contacts
Steckverbinder Verriegelung	schrauben/screw	Connector locking system
Anschlussart	Litzen (AWG 16)/ single wires (AWG 16)	Termination
Anschlussquerschnitt	max. 1,5 mm <sup>2</sup> (max. AWG 16)	Wire gauge
Kabeldurchlass	—	Cable outlet
Schutzart	IP67	Degree of protection
Mechanische Lebensdauer	> 100 Steckzyklen/> 100 mating cycles	Mechanical operation
Obere Grenztemperatur	+ 85 °C	Upper temperature
Untere Grenztemperatur	- 40 °C	Lower temperature
Bemessungsspannung	250 V	Rated voltage
Bemessungs-Stoßspannung	2500 V	Rated impulse voltage
Verschmutzungsgrad	3	Pollution degree
Überspannungskategorie	II	Overvoltage categorie
Isolierstoffgruppe	II	Material group
Bemessungsstrom (40°C)	8 A	Rated current (40 °C)
Durchgangswiderstand	≤ 3 mΩ	Contact resistance
Material Kontakt	CuSn (Bronze/bronze)	Material of contact
Kontaktoberfläche	Au (Gold/gold)	Contact plating
Material Kontaktkörper	PA	Material of contact body
Material Gehäuse	Zink Druckguss vernickelt/zinc diecasting nickel plated	Material of housing

Montageanleitung  
Assembly instruction

Flanschsteckverbinder, Schraubklemmanschluss, nicht schirmbar  
Panel mount connectors, screw clamp connection, not shieldable



Litzenquerschnitt  
Wire cross section  
max. 1,5 mm<sup>2</sup> 4, 5-polig/contacts

Kontakteinsatz  
Contact insert  
4 x 90° verdrehbar/adjustable

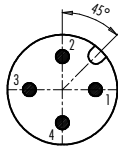
Anzugsdrehmoment  
Tightening torque  
SW 19 Mutter/nut = 1 Nm  
M20 x 1,5 = 5 Nm

**Polbilder**  
Contact arrangements

**Stifteinsatz (Steckseite)**  
Male insert (mating side)

**Buchseinsatz (Steckseite)**  
Female insert (mating side)

4 pol  
4 contacts

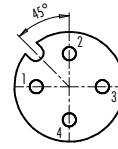


	X	Y
1	2,50	0,00
2	0,00	2,50
3	-2,50	0,00
4	0,00	-2,50

- 1 braun/brown
- 2 weiß/white
- 3 blau/blue
- 4 schwarz/black

Geschirmte Versionen: Schirm auf Gehäuse  
Shielded versions: shield on housing

Bei 3-poliger Version ist Pin 2 nicht belegt.  
Pin 2 is not connected at 3 pole version.



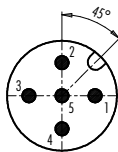
	X	Y
1	-2,50	0,00
2	0,00	2,50
3	2,50	0,00
4	0,00	-2,50

- 1 braun/brown
- 2 weiß/white
- 3 blau/blue
- 4 schwarz/black

Geschirmte Versionen: Schirm auf Gehäuse  
Shielded versions: shield on housing

Bei 3-poliger Version ist Pin 2 nicht belegt.  
Pin 2 is not connected at 3 pole version.

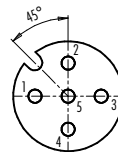
5 pol  
5 contacts



	X	Y
1	2,50	0,00
2	0,00	2,50
3	-2,50	0,00
4	0,00	-2,50
5	0,00	0,00

- 1 braun/brown
- 2 weiß/white
- 3 blau/blue
- 4 schwarz/black
- 5 grau/grey

Geschirmte Versionen: Schirm auf Gehäuse  
Shielded versions: shield on housing

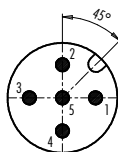


	X	Y
1	-2,50	0,00
2	0,00	2,50
3	2,50	0,00
4	0,00	-2,50
5	0,00	0,00

- 1 braun/brown
- 2 weiß/white
- 3 blau/blue
- 4 schwarz/black
- 5 grau/grey

Geschirmte Versionen: Schirm auf Gehäuse  
Shielded versions: shield on housing

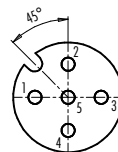
5 pol CAN-Bus  
5 contacts CAN-Bus



	X	Y
1	2,50	0,00
2	0,00	2,50
3	-2,50	0,00
4	0,00	-2,50
5	0,00	0,00

- 1 Schirm/shield
- 2 rot/red (AWG22)
- 3 schwarz/black (AWG22)
- 4 weiß/white (AWG24)
- 5 blau/blue (AWG24)

Geschirmte Versionen: Schirm auf Gehäuse  
Shielded versions: shield on housing

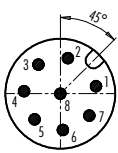


	X	Y
1	-2,50	0,00
2	0,00	2,50
3	2,50	0,00
4	0,00	-2,50
5	0,00	0,00

- 1 Schirm/shield
- 2 rot/red (AWG22)
- 3 schwarz/black (AWG22)
- 4 weiß/white (AWG24)
- 5 blau/blue (AWG24)

Geschirmte Versionen: Schirm auf Gehäuse  
Shielded versions: shield on housing

8 pol  
8 contacts



	X	Y
1	2,69	0,57
2	0,57	2,69
3	-1,66	2,20
4	-2,75	0,19
5	-1,94	-1,94
6	0,19	-2,74
7	2,20	-1,65
8	0,00	0,00

- 1 weiß/white
- 2 braun/brown
- 3 grün/green
- 4 gelb/yellow
- 5 grau/grey
- 6 rosa/pink
- 7 blau/blue
- 8 rot/red

Geschirmte Versionen: Schirm auf Gehäuse oder Pin 8  
Shielded versions: shield on housing or pin 8

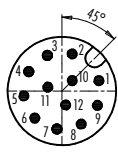


	X	Y
1	-2,69	0,57
2	-0,57	2,69
3	1,66	2,20
4	2,75	0,19
5	1,94	-1,94
6	-0,19	-2,74
7	-2,20	-1,65
8	0,00	0,00

- 1 weiß/white
- 2 braun/brown
- 3 grün/green
- 4 gelb/yellow
- 5 grau/grey
- 6 rosa/pink
- 7 blau/blue
- 8 rot/red

Geschirmte Versionen: Schirm auf Gehäuse oder Pin 8  
Shielded versions: shield on housing or pin 8

12 pol  
12 contacts



	X	Y
1	2,80	0,78
2	0,78	2,80
3	-1,09	2,69
4	-2,51	1,46
5	-2,88	-0,37
6	-2,05	-2,05
7	-0,37	-2,88
8	1,46	-2,51
9	2,69	-1,09
10	0,78	0,78
11	-1,06	0,29
12	0,29	-1,06

- 1 braun/brown
- 2 blau/blue
- 3 weiß/white
- 4 grün/green
- 5 rosa/pink
- 6 gelb/yellow
- 7 schwarz/black
- 8 grau/grey
- 9 rot/red
- 10 violett/purple
- 11 grau/rosa/grey/pink
- 12 rot/blau/red/blue

Geschirmte Versionen: Schirm auf Gehäuse  
Shielded versions: shield on housing



	X	Y
1	-2,80	0,78
2	-0,78	2,80
3	1,09	2,69
4	2,51	1,46
5	2,88	-0,37
6	2,05	-2,05
7	0,37	-2,88
8	-1,46	-2,51
9	-2,69	-1,09
10	-0,78	0,78
11	1,06	0,29
12	-0,29	-1,06

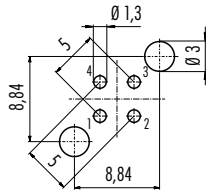
- 1 braun/brown
- 2 blau/blue
- 3 weiß/white
- 4 grün/green
- 5 rosa/pink
- 6 gelb/yellow
- 7 schwarz/black
- 8 grau/grey
- 9 rot/red
- 10 violett/purple
- 11 grau/rosa/grey/pink
- 12 rot/blau/red/blue

Geschirmte Versionen: Schirm auf Gehäuse  
Shielded versions: shield on housing

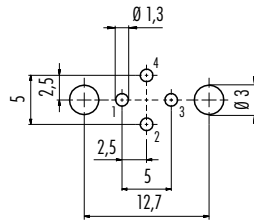
**Bohrbilder Stifteinsatz (Leiterplatte), Schirmblechvariante**  
Drilling schemes male insert (PCB), shielding sheet

**Bohrbilder Buchseneinsatz (Leiterplatte), Schirmblechvariante**  
Drilling schemes female insert (PCB), shielding sheet

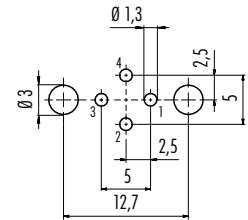
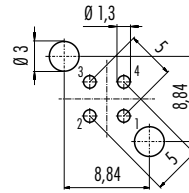
4 pol  
4 contacts



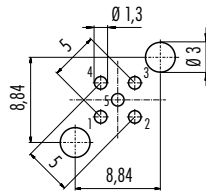
Winkelversion  
Angled version



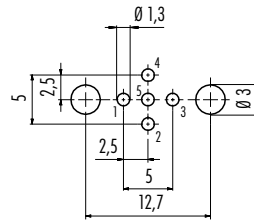
Winkelversion  
Angled version



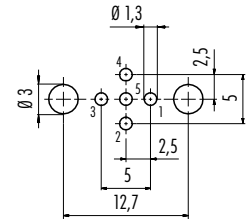
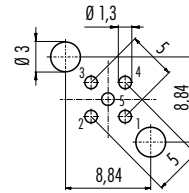
5 pol  
5 contacts



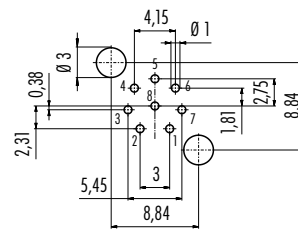
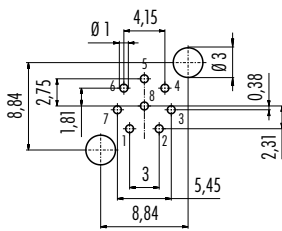
Winkelversion  
Angled version



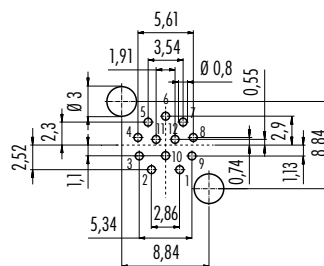
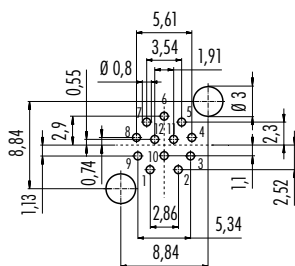
Winkelversion  
Angled version



8 pol  
8 contacts



12 pol  
12 contacts

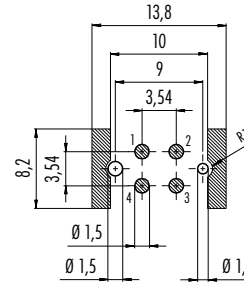
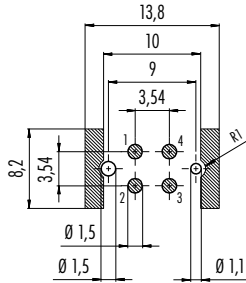




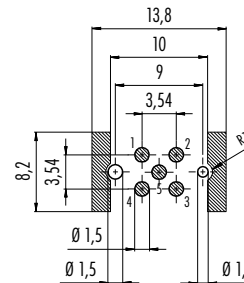
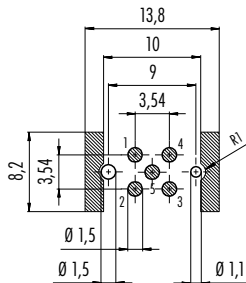
**Bohrbilder Stifteinsatz (Leiterplatte), SMT-Leiterplattenanschluss**  
Drilling schemes male insert (PCB), SMT-PCB mounting

**Bohrbilder Buchseneinsatz (Leiterplatte), SMT-Leiterplattenanschluss**  
Drilling schemes female insert (PCB), SMT-PCB mounting

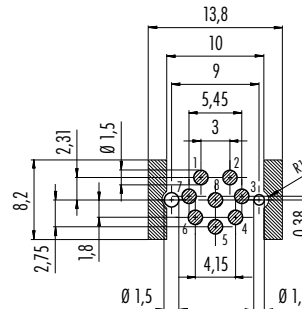
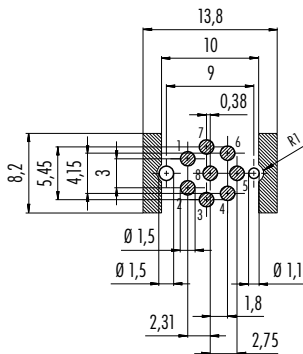
4 pol  
4 contacts



5 pol  
5 contacts



8 pol  
8 contacts



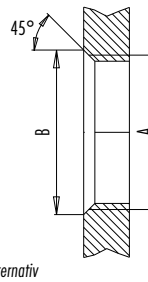
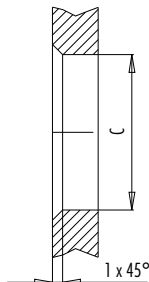
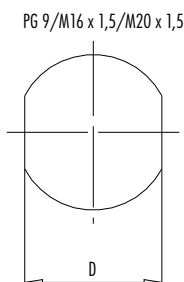
**Montageausschnitt**  
Panel cut out

Flanschsteckverbinder  
Panel mount connectors

Mit Fläche als Verdrehschutz  
With flats as anti-rotation device

Mit Durchgangsbohrung  
With bore hole

Mit Gewinde, einschraubbar  
With thread to screw in



alternativ/alternativ

	A	B	C	D
PG 9	PG 9	16,2	15,3	13,5
PG 13,5	PG 13,5	21,5	20,5	—
M16x1,5	M16x1,5	17,0	16,1	13,5
M20x1,5	M20x1,5	21,0	20,1	—

Anzugsdrehmoment/Tightening moment

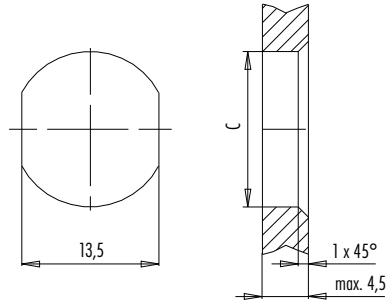
Metallgehäuse/Metal housing 6,25 Nm  
Kunststoffgehäuse/Plastic housing 1,25 Nm

**Montageausschnitt**  
Panel cut out

Flanschsteckverbinder, von vorn verschraubbar  
Panel mount connectors, front fastened

Mit Fläche als Verdrehschutz  
With flats as anti-rotation device

Mit Durchgangsbohrung  
With bore hole



	C
PG 9	15,3
M16x1,5	16,1

Anzugsdrehmoment/Tightening torque

Metallgehäuse/Metal housing 6,25 Nm  
Kunststoffgehäuse/Plastic housing 1,25 Nm

Flanschsteckverbinder positionierbar  
Panel mount connectors positioning possible



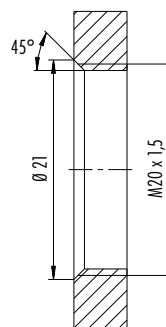
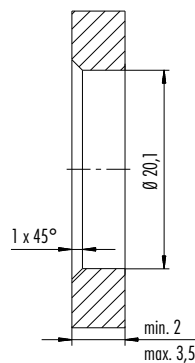
Anzugsdrehmoment/Tightening torque

Metallgehäuse/Metal housing 6,25 Nm  
Kunststoffgehäuse/Plastic housing 1,25 Nm

Flanschsteckverbinder Schraubklemmanschluss  
Panel mount connectors screw clamp connection

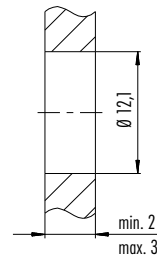
Mit Durchgangsbohrung  
With bore hole

Mit Gewinde, einschraubbar  
With thread to screw in



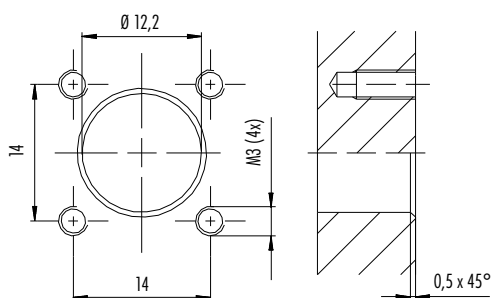
Anzugsdrehmoment/Tightening torque  
M20 x 1,5 5 Nm

Flanschsteckverbinder mit Gewinde M12 x 1  
Panel mount connectors with M12 x 1 thread



Anzugsdrehmoment/Tightening torque  
M12 x 1 6,25 Nm

Flanschsteckverbinder Vierkantflansch  
Panel mount connectors square flange



**Voraussetzungen für Schutzart IP67:**

1. Verwendung von Dichtung, Best.-Nr. 16 0959 000
2. Gewinde M3 (4x) als Gewindesacklöcher oder Schraubenköpfe abgedichtet

**Requirements for Degree of protection IP67:**

1. Use of sealing, Ordering-No. 16 0959 000
2. M3 thread (4x) sealed as a threaded blind holes or screw heads

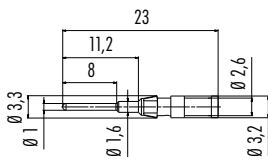


**Einzelkontakt (Stift), VPE 100 Stück**  
Single contact (Male), PU 100 pieces

Abbildung / Figure



Maßzeichnung / Drawing



Bestell-Daten / Order Data

Für Leiterquerschnitt For wire gauge	AWG AWG	Bestell-Nr. Ordering-No.
0,14 mm <sup>2</sup> – 0,34 mm <sup>2</sup>	26–22	61 1224 146
0,34 mm <sup>2</sup> – 0,5 mm <sup>2</sup>	22–20	61 1154 146
0,75 mm <sup>2</sup> – 1,0 mm <sup>2</sup>	18–16	61 1225 146
1,0 mm <sup>2</sup> – 1,5 mm <sup>2</sup>	16	61 1226 146

**Crimpzange für gedrehte Crimpkontakte**  
Crimping tool for turned crimp contacts

Abbildung / Figure



Bestell-Daten / Order Data

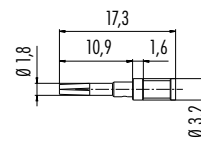
Bestell-Nr. Ordering-No.
66 0003 001

**Einzelkontakt (Buchse), VPE 100 Stück**  
Single contact (Female), PU 100 pieces

Abbildung / Figure



Maßzeichnung / Drawing



Bestell-Daten / Order Data

Für Leiterquerschnitt For wire gauge	AWG AWG	Bestell-Nr. Ordering-No.
0,14 mm <sup>2</sup> – 0,34 mm <sup>2</sup>	26–22	61 1227 146
0,34 mm <sup>2</sup> – 0,5 mm <sup>2</sup>	22–20	61 1155 146
0,75 mm <sup>2</sup> – 1,0 mm <sup>2</sup>	18–16	61 1228 146
1,0 mm <sup>2</sup> – 1,5 mm <sup>2</sup>	16	61 1229 146

**Lösewerkzeug für Kontakte**  
Extraction tool for contacts

Abbildung / Figure



Bestell-Daten / Order Data

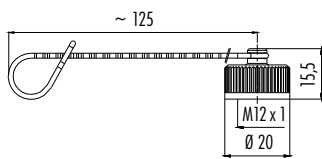
Bestell-Nr. Ordering-No.
66 0004 001

**Schutzkappe für Kabelstecker, IP67**  
Protection cap for male cable connector, IP67

Abbildung / Figure



Maßzeichnung / Drawing



Bestell-Daten / Order Data

Bestell-Nr.  
Ordering-No.

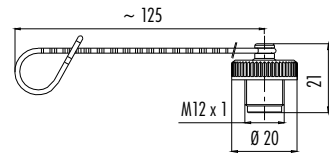
08 2424 010 000

**Schutzkappe für Kabeldose, IP67**  
Protection cap for female cable connector, IP67

Abbildung / Figure



Maßzeichnung / Drawing



Bestell-Nr.  
Ordering-No.

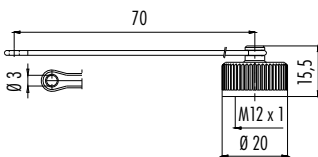
08 2425 010 000

**Schutzkappe für Flanschstecker, IP67**  
Protection cap for male panel mount connector, IP67

Abbildung / Figure



Maßzeichnung / Drawing



Bestell-Daten / Order Data

Bestell-Nr.  
Ordering-No.

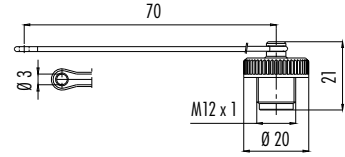
08 2615 000 000

**Schutzkappe für Flanschdose, IP67**  
Protection cap for female panel mount connector, IP67

Abbildung / Figure



Maßzeichnung / Drawing



Bestell-Nr.  
Ordering-No.

08 2616 000 000

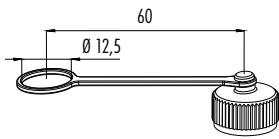
**Schutzkappe für Flanschstecker, IP67**

Protection cap for male panel mount connector, IP67

Abbildung / Figure



Maßzeichnung / Drawing



Bestell-Daten / Order Data

Bestell-Nr.  
Ordering-No.

08 2676 000 000

**Schutzkappe für Flanschdose, IP67**

Protection cap for female panel mount connector, IP67



Bestell-Nr.  
Ordering-No.

08 2677 000 000

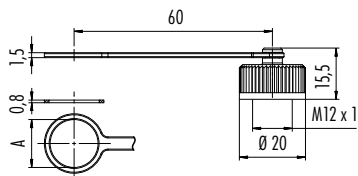
**Schutzkappe für Flanschstecker, IP67, Frontmontage**

Protection cap for male panel mount connector, IP67, front fastened

Abbildung / Figure



Maßzeichnung / Drawing



Bestell-Daten / Order Data

Maß A Measure A	Bestell-Nr. Ordering-No.
11 mm	08 2989 000 000
14,5 mm	08 2990 000 000

**Schutzkappe für Flanschdose, IP67, Frontmontage**

Protection cap for female panel mount connector, IP67, front fastened



Bestell-Nr.  
Ordering-No.

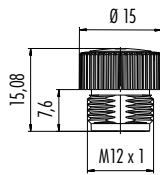
08 2991 000 000

**Schutzkappe für Dose, IP67**  
Protection cap for female connector, IP67

Abbildung / Figure



Maßzeichnung / Drawing



Bestell-Daten / Order Data

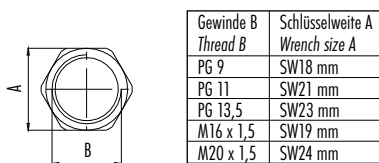
Bestell-Nr. Ordering-No.
08 2769 000 000

**Sechskantmutter für Befestigungsgewinde**  
Hexagonal nut for fixing thread

Abbildung / Figure



Maßzeichnung / Drawing



Bestell-Daten / Order Data

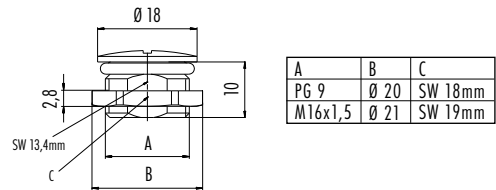
Gewinde B Thread B	Schlüsselweite A Wrench size A	Bestell-Nr. Ordering-No.
PG 9	SW18 mm	16 0402 001
PG 11	SW21 mm	16 0403 001
PG 13,5	SW23 mm	16 0401 001
M16 x 1,5	SW19 mm	16 0916 001
M20 x 1,5	SW24 mm	16 0917 001

**Blindverschraubung PG 9/M16 x 1,5**  
Dummy plug PG 9/M16 x 1,5

Abbildung / Figure



Maßzeichnung / Drawing



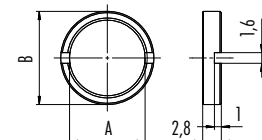
Gewinde Thread	Bestell-Nr. Ordering-No.
PG 9	08 3128 000 000
M16 x 1,5	08 3129 000 000

**Ringmutter für Befestigungsgewinde**  
Ring nut for fixing thread

Abbildung / Figure



Maßzeichnung / Drawing



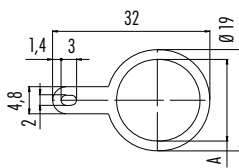
Gewinde A Thread A	Durchmesser B Diameter B	Bestell-Nr. Ordering-No.
PG 9	18 mm	01 5322 001
M12 x 1	14 mm	01 5325 001
M16 x 1,5	18 mm	01 5244 001

**Schirmblech für Flanschsteckverbinder, von hinten verschraubbar**  
Shielding sheet for panel mount connectors, fastened from back side

Abbildung / Figure



Maßzeichnung / Drawing



Bestell-Daten / Order Data

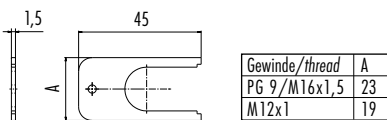
Gewinde Thread	Maß A Measure A	Bestell-Nr. Ordering-No.	■ A-Kodierung/Coding ■ B-, D-/X-Kodierung/Coding
PG 9	15,3 mm	04 0734 124	
M16 x 1,5	16,1 mm	04 0735 124	■ A-Kodierung/Coding ■ B-, D-/X-, S-, T-Kodierung/Coding

**Montageschlüssel für Ringmutter**  
Mounting spanner for ring nut

Abbildung / Figure



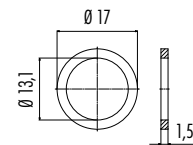
Maßzeichnung / Drawing



Bestell-Daten / Order Data

Gewinde A Thread A	Bestell-Nr. Ordering-No.
PG 9/M16 x 1,5	07 0084 000
M12 x 1	07 0083 000

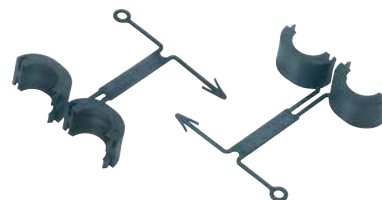
**Flachdichtung für Befestigungsgewinde PG 9/M16 x 1,5**  
Flat sealing for fixing thread PG 9/M16 x 1,5



Bestell-Nr.  
Ordering-No.

16 1125 071

**Hülse gegen versehentliches Trennen unter Last**  
Sleeve against inadvertant unmatng under load



Bestell-Nr.  
Ordering-No.

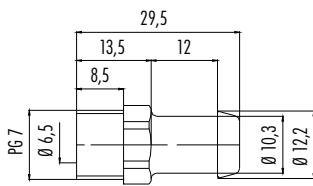
16 0977 000

**Schlauchverschraubung**  
Screwing for tube

Abbildung / Figure



Maßzeichnung / Drawing



Bestell-Daten / Order Data

Bestell-Nr.  
Ordering-No.

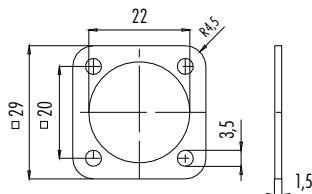
02 0273 000

**Dichtung für Kunststoff-Vierkantflanschstecker,**  
Sealing for square flange, plastic version

Abbildung / Figure



Maßzeichnung / Drawing

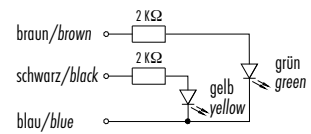
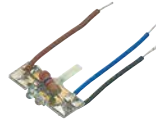


Bestell-Daten / Order Data

Bestell-Nr.  
Ordering-No.

16 8091 000

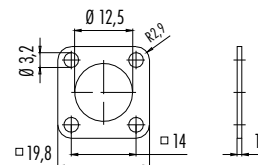
**Leiterplatte mit einer LED grün/gelb, zum Einbau in Kabelsteckverbinder, Schraubklemm**  
PCB with two LEDs green/yellow, for cable connectors, screw termination



Bestell-Nr.  
Ordering-No.

08 0462 000 000

**Dichtung für Metall-Vierkantflanschstecker,**  
Sealing for square flange, metal version



Bestell-Nr.  
Ordering-No.

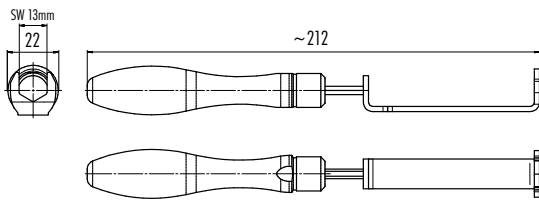
16 0959 000

**Schlüssel mit Drehmomentbegrenzung Sechskant SW 13, 0,6 Nm**  
Hexagon torque spanner SW 13, 0,6 Nm

Abbildung / Figure



Maßzeichnung / Drawing

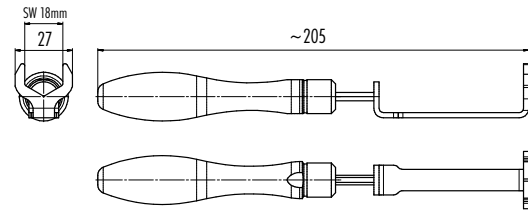


Bestell-Daten / Order Data

Bestell-Nr.  
Ordering-No.

07 0086 000

**Schlüssel mit Drehmomentbegrenzung, Sechskant SW 18, 0,6 Nm**  
Hexagon torque spanner SW 18, 0,6 Nm



Bestell-Daten / Order Data

Bestell-Nr.  
Ordering-No.

07 0079 000

**Montageschlüssel zur Montage von M12 Verriegelungsring**  
Mounting tool for M12 locking ring

Abbildung / Figure



Maßzeichnung / Drawing

Bestell-Daten / Order Data

Bestell-Nr.  
Ordering-No.

07 0078 000

