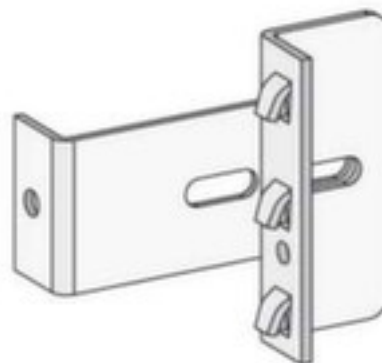


## hofs Wandbefestigung für Lebensmittelregal Hygienic

Artikelnummer: 220733



hofs Wandbefestigung für Zubehör Hygienic

- 5 Jahre Garantie

### Technische Details

Möbeltyp	Regal	Befestigungsart	Wandbefestigung
Regaltyp	Zubehör	Garantie	5 Jahre
für Regaltyp	Lebensmittelregal	Gewicht	0,251 kg
Regalzubehör	Befestigung		