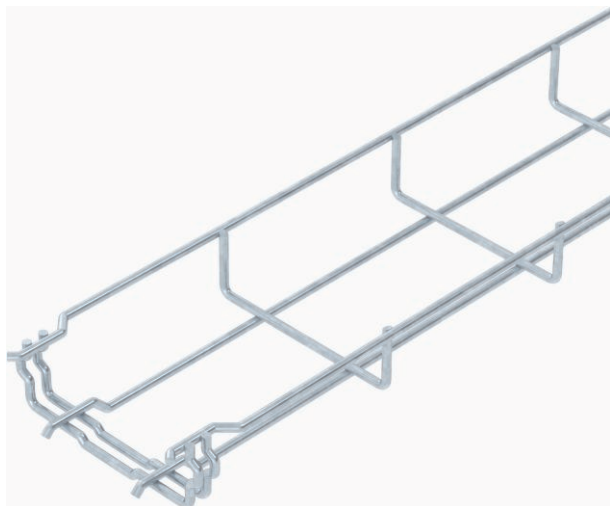


Technisch specificatieblad

Draadgoot GR-Magic® 35

Art.-Nr. 6000071



Draadgoot met aangevormde verbinder in de zijhoogte 35 mm.



St	Staal
FT	thermisch verzinkt

Opmerking extra producttekst	Voor de draadgoot zijn geen extra verbinders nodig, deze wordt eenvoudig in elkaar geklikt. De maasgrootte is 50 x 100 (uitgezonderd GRM 35/50 = 20 x 100 mm).
Extra productbeschrijving 1	Magnetische afschermingsdemping zonder deksel 15 dB, met deksel 25 dB.

Stamgegevens

Bestelnr.	6000071
Type	GRM 35 100 FT
Omschrijving 1	Draadgoot klikbaar draad 3,9mm
Dimensie	35x100x3000
Materiaal	staal
Materiaal-afk.	St
Oppervlak	thermisch verzinkt
Oppervlak volgens DIN	DIN EN ISO 1461
Oppervlak afk.	FT
Kleinste verkoopseenheid	3,00 m
Gewicht	50,33 kg/100 m

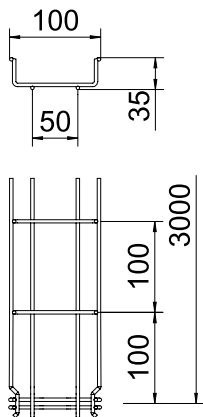
Technisch specificatieblad

Draadgoot GR-Magic® 35

Art.-Nr. 6000071



Technische gegevens

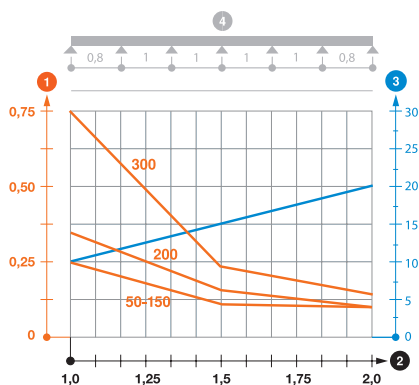


Lengte	3.000,00 mm
Breedte	100,00 mm
Zijhoogte	35,00 mm
Zijhoogte	35,00 mm
Afmeting B	100,00 mm
Uitvoering verbinder	geïntegreerde verbinder
Draad diameter	3,90 mm
Geschikt voor functiebehoud	<input type="checkbox"/>
Geïntegreerd scheidingschot	zonder
Nuttige doorsnede	35,00 cm ²
Nuttige doorsnede	3.500,00 mm ²
Profielvorm	U-vorm
RVS, gebeitst	<input type="checkbox"/>
Verspanuitvoering	<input type="checkbox"/>

toel. belasting

Steunafstand 1,0 m	0,25 kN/m
Steunafstand 1,5 m	0,11 kN/m
Steunafstand 2,0 m	0,10 kN/m

toel. belasting



Belastingsdiagram draadgoot GR-Magic type GRM 35

- 1 Toegestane kabelgoot-/kabel ladderbelasting in kN/m zonder manlast
- 2 Steunafstand in m
- 3 Zijkantdoorbuiging in mm bij toegestane last in kN/m
- 4 Belastingschema bij testmethode
- Belastingscurve met kabelgoot-/kabel ladderbreedte in mm
- Zijkantdoorbuigingscurve afhankelijk van de steunafstand