

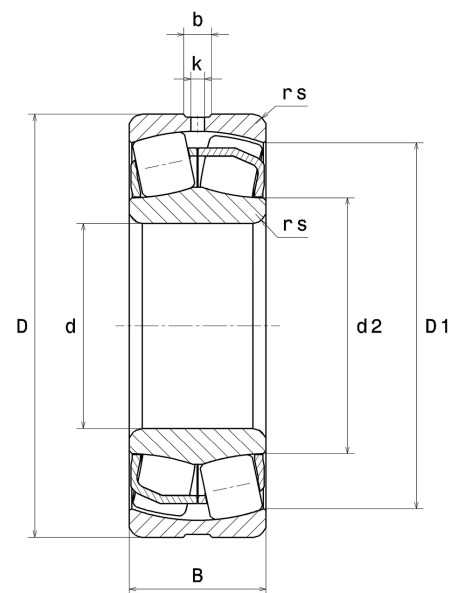
Technisches Datenblatt PDF 23028EAW33C3



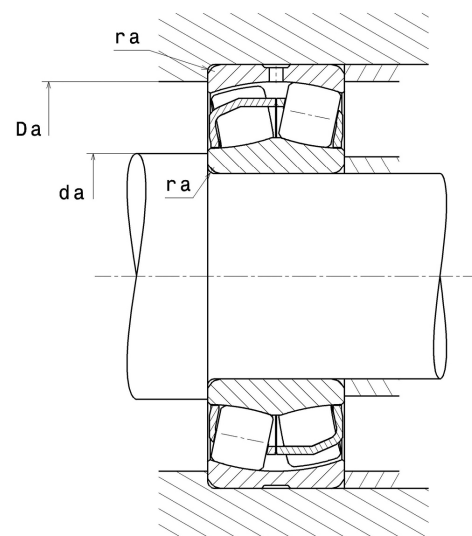
Zweireihige Pendelrollenlager

Zweireihiges Pendelrollenlager, Blechkäfig, Nut und Schmieröffnungen auf Außenring

Technische Eigenschaften	
d	140 mm
D	210 mm
B	53 mm
d2	155,60 mm
D1	192,70 mm
rs min	2 mm
Anzahl der Schmierbohrungen	3
b	8,90 mm
k	4 mm
e	0.22
Y1	3.14
Y2	4.67
Y0	3.07
Radiallagerluftklasse	C3
Masse	6,33 kg
Marke	SNR



Produktleistung	
Dynamische Tragzahl, C	597 kN
Statische Tragzahl, C0	783 kN
Ermüdungsgrenzbelastung, Cu	67 kN
Nref	2800 Tr/min
Nlim	3400 Tr/min
Min Betriebstemperatur, Tmin	-40 °C
Max Betriebstemperatur, Tmax	200 °C
Käfig charakteristische Frequenz, FTF	0,45 Hz
Wälzkörper charakteristische Frequenz, BPFO	8,89 Hz
Außenring charakteristische Frequenz, BPFI	11,13 Hz
Innenring charakteristische Frequenz, BPF0	13,88 Hz



Definitionsempfehlungen der Umgebungsteile

da min	148,80 mm
Da max	201,20 mm
ra max	2 mm

Berechnungskoeffizienten

Dynamisch äquivalente Belastung

$$P = X \cdot Fr + Y \cdot Fa$$

Fa / Fr ≤ e		Fa / Fr > e	
X	Y	X	Y
1	Y1	0,67	Y2

Statisch äquivalente Belastung

$$P_0 = X_0 \cdot Fr + Y_0 \cdot Fa$$

X ₀	Y ₀
1	Y0

Werte für e, Y1, Y2 und Y0 sind in obiger Tabelle.