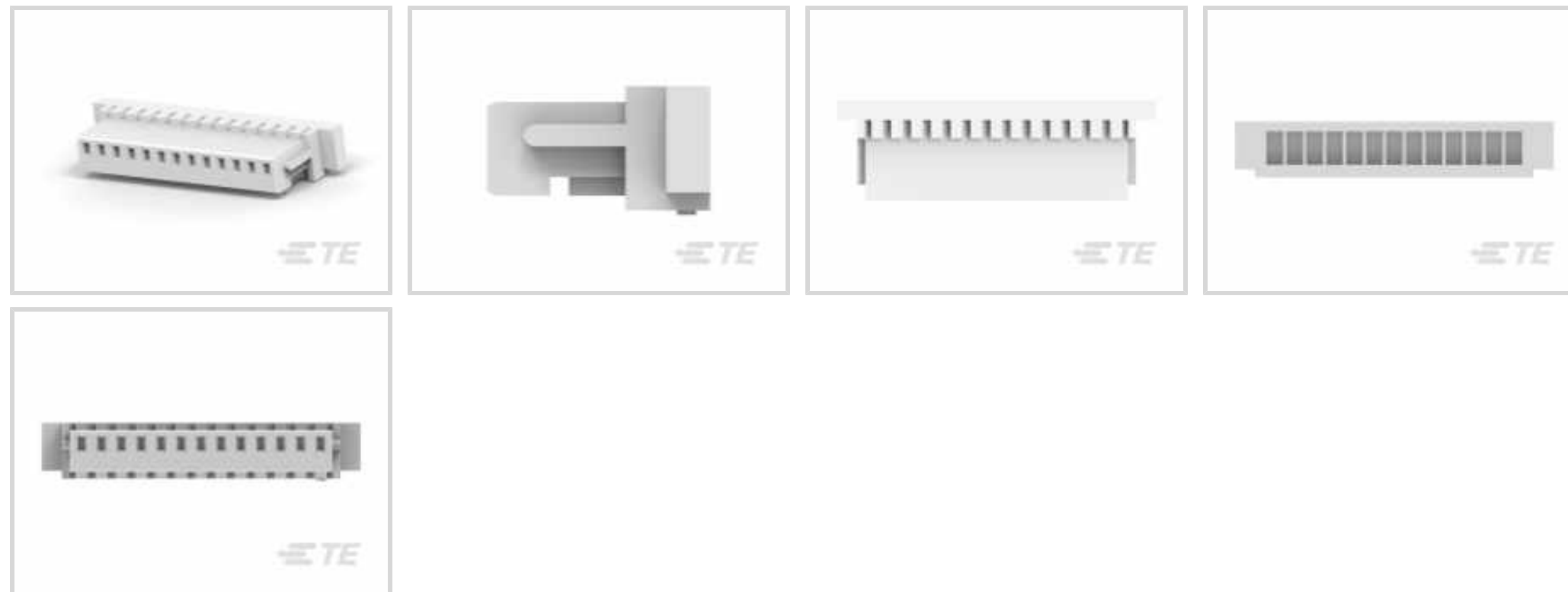


Interne TE-Nummer 1-1470364-3
 Housing, Receptacle, Wire-to-Board, 13 Position, 1 mm [.039 in]
 Centerline, Crimp, 1 Row, White, Wire & Cable, Power & Signal
[Auf TE.com ansehen>](#)

Steckverbinder > PCB-Steckverbinder > Kabel-an-Leiterplatte-Steckverbinder > Kabel-an-Leiterplatte-Steckverbindersätze und -gehäuse >
 AMP HPI 1.0 mm Receptacle Housings



Produkttyp des Steckverbinders: **Gehäuse**
 Steckverbinder- und Gehäusertyp: **Buchse**
 Steckverbindersystem: **Draht-an-Leiterplatte**
 Anzahl von Positionen: **13**
 Raster: **1 mm [.039 in]**

[Alle AMP HPI 1.0 mm Receptacle Housings \(15\)](#)

Eigenschaften

Produktmerkmale

Produkttyp des Steckverbinders	Gehäuse
Steckverbinder- und Gehäusertyp	Buchse
Steckverbindersystem	Draht-an-Leiterplatte
Abdichtbar	Nein
Anschluss von Steckverbinder & Kontakt an	Leitungen und Kabel

Konfigurationsmerkmale

Anzahl von Positionen	13
Zeilenanzahl	1

Elektrische Kennwerte

Arbeitsspannung	50 VAC
-----------------	--------

Kontaktmerkmale

Kontaktaufbau	Verbindungsmuffe
Kontakttyp	Stecksockel

Kontakt-nennstrom (max.)	1 A
--------------------------	-----

Klemmenmerkmale

Anschlussmethode für Leitungen und Kabel	Crimpverbindung
--	-----------------

Montage und Anschluss-technik

Zugentlastung	Ohne
---------------	------

Panelmontagevorrichtung	Ohne
-------------------------	------

Arretierung für Leiterplattenmontage	Ohne
--------------------------------------	------

Gegensteckarretierung	Ohne
-----------------------	------

Art der Steckverbinder-montage	Kabelbefestigung (freihängend)
--------------------------------	--------------------------------

Gehäusemerkmale

Gehäuseeingangskonfiguration	Beide Enden geschlossen
------------------------------	-------------------------

Gehäusematerial	Thermoplast, Thermoplast
-----------------	--------------------------

Raster	1 mm [.039 in]
--------	----------------

Gehäusefarbe	Weiß
--------------	------

Abmessungen

Steckverbinderlänge	16 mm [.63 in]
---------------------	----------------

Steckverbinderhöhe	2.8 mm [.11 in]
--------------------	-----------------

Steckverbinderbreite	5 mm [.197 in]
----------------------	----------------

Drahtgröße	32 – 28 AWG
------------	-------------

Verwendungsbedingungen

Betriebstemperaturbereich	55 – 105 °C [131 – 221 °F]
---------------------------	----------------------------

Betrieb/Anwendung

Stromkreis Anwendung	Strom und Signale
----------------------	-------------------

Industriestandards

UL-Brandschutzklasse	UL 94V-0
----------------------	----------

Verpackungsmerkmale

Verpackungsmenge	16000
------------------	-------

Verpackungsmethode	Bag
--------------------	-----

Produkt-Compliance

Bitte besuchen Sie die Produktseite auf [TE.com](https://www.te.com) um Informationen über Produktkonformität zu erhalten.>

EU RoHS Richtlinie 2011/65/EU	Konform
EU ELV Richtlinie 2000/53/EG	Konform
China RoHS 2 Richtlinie MIIT Order No 32, 2016	Keine eingeschränkten Materialien oberhalb der Grenzwerte
EU REACH Verordnung (EG) No. 1907/2006	Aktuelle ECHA Kandidatenliste: JAN 2023 (233) Kandidatenliste deklariert bezüglich: JAN 2022 (223) Enthält keine SVHC
Halogengehalt	Kein niedriger Halogengehalt – enthält Br oder Cl > 900 ppm.
Lötfähigkeit	Für Lötfähigkeit nicht zutreffend

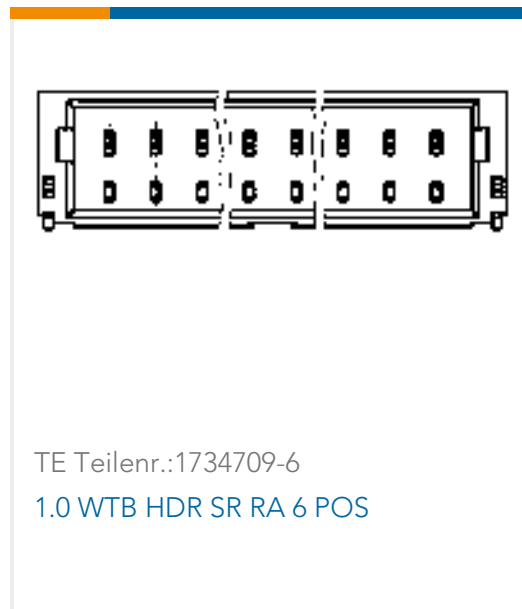
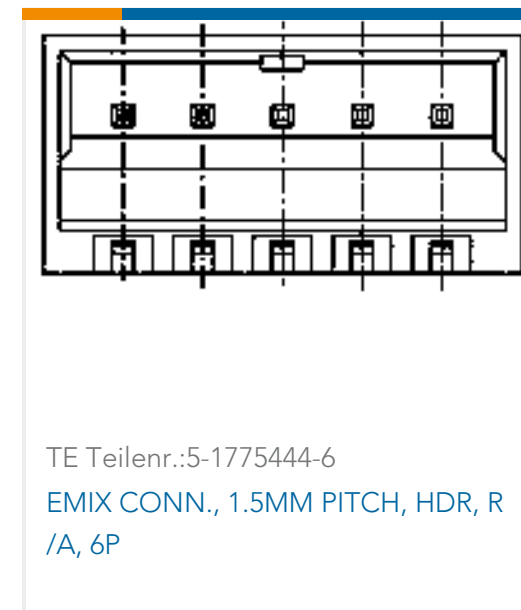
Produktkonformitäts-Disclaimer

Diese Informationen beruhen auf angemessenen Erkundigungen bei unseren Lieferanten und entsprechen unserem derzeitigen Wissensstand auf Grundlage der Angaben der Lieferanten. Diese Informationen können Änderungen erfahren. Die von TE als EU RoHS-konform ermittelten Teile weisen einen maximalen Gewichtsanteil von 0,1 % Blei, Chrom VI, Quecksilber, PBB, PBDE, DBP, BBP, DEHP und DIBP sowie 0,01 % Kadmium im homogenen Werkstoff auf oder sind gemäß der Anhänge zur Richtlinie 2011/65/EU (RoHS2) von diesen Grenzwerten ausgenommen. Elektrische und elektronische Endprodukte erhalten gemäß der Richtlinie 2011/65/EU eine CE-Kennzeichnung. Die Komponenten sind möglicherweise nicht CE-gekennzeichnet. Zusätzliche weisen die von TE als EU ELV-konform ermittelten Teile einen maximalen Gewichtsanteil von 0,1 % Blei, Chrom VI und Quecksilber sowie 0,01 % Kadmium im homogenen Werkstoff auf oder sind gemäß der Anhänge zur Richtlinie 2000/53/EG (ELV) von diesen Grenzwerten ausgenommen. Hinsichtlich der REACH Verordnung beruhen die Angaben von TE bezüglich der besonders besorgniserregenden Substanzen (Substances of Very High Concern, SvHC) auf den ‚Leitlinien zu den Anforderungen für Stoffe in Erzeugnissen‘, wie sie auf der Webseite der Europäischen Chemikalienagentur (ECHA) unter folgender URL publiziert sind: <https://echa.europa.eu/guidance-documents/guidance-on-reach>

Kompatible Teile



Kunden kauften auch diese Produkte



Dokumente

Produktzeichnungen

1.0MM W T B RECPT,13POSHOUSING

Englisch

CAD-Dateien

3D PDF

3D

Kundenmodell

[ENG_CVM_CVM_1-1470364-3_R_c-1-1470364-3-r.2d_dxf.zip](#)

Englisch

Kundenmodell

[ENG_CVM_CVM_1-1470364-3_R_c-1-1470364-3-r.3d_igs.zip](#)

Englisch

Kundenmodell

[ENG_CVM_CVM_1-1470364-3_R_c-1-1470364-3-r.3d_stp.zip](#)

Englisch

Indem Sie die CAD-Datei herunterladen stimmen Sie den [allgemeinen Verkaufsbedingungen](#) zu.

Datenblätter/ Katalogseiten

HPI Connectors QRG

Englisch

Produktspezifikationen

Anwendungsspezifikation

Englisch

Umweltverträglichkeit von Produkten

TE-Materialdeklaration

1-1470364-3

Housing, Receptacle, Wire-to-Board, 13 Position, 1 mm [.039 in] Centerline, Crimp, 1 Row, White, Wire & Cable, Power & Signal



Englisch