

172076-7

✓ AKTIV

Positive Lock | Positive Lock 250

Interne TE-Nummer 172076-7

Crimp Terminal Housings, Receptacle, Receptacle, 1 Position,
Straight, UL 94V-2, Red, Nylon, Contact Mating Retention, Positive
Lock 250

[Auf TE.com ansehen>](#)



Muffen > Klemmgehäuse, Isolierhülsen und Blöcke > Gehäuse für Crimpkontakte



Kontakttyp: **Buchse**

Gehäusotyp: **Buchse**

Anzahl von Positionen: 1

Klemmenausrichtung: **Gerade**

UL-Brandschutzklasse: **UL 94V-2**

Eigenschaften

Produktmerkmale

| | |
|----------------------|---------------------------------------|
| Anschluss an | Leitungen und Kabel |
| Produkttyp | Klemmgehäuse |
| Abdichtbar | Nein |
| Steckverbindersystem | Draht-an-Draht, Draht-an-Leiterplatte |
| Gehäusotyp | Buchse |
| Isoliert | No |

Konfigurationsmerkmale

| | |
|-----------------------|---|
| Anzahl von Positionen | 1 |
|-----------------------|---|

Sonstige Eigenschaften

| | |
|----------------------|-----|
| Primäre Produktfarbe | Rot |
|----------------------|-----|

Kontaktmerkmale

| | |
|-------------------------------|--------|
| Kontakttyp | Buchse |
| Klemmenausrichtung | Gerade |
| Kontakt-Gegensteckarretierung | Mit |

Montage und Anschlussstechnik

| | |
|---|--------------------------------|
| Polarisiert | Ja |
| Gegensteckführung | Mit |
| Gehäuse für Crimpkontakte – Montageausführung | Kabelbefestigung (freihängend) |

Gehäusemerkmale

| | |
|-----------------|-------|
| Gehäusematerial | Nylon |
|-----------------|-------|

Verwendungsbedingungen

| | |
|---------------------------|----------------------------|
| Betriebstemperaturbereich | -40 – 105 °C[-40 – 221 °F] |
|---------------------------|----------------------------|

Industriestandards

| | |
|----------------------|----------|
| UL-Brandschutzklasse | UL 94V-2 |
|----------------------|----------|

Verpackungsmerkmale

| | |
|------------------|------|
| Verpackungsmenge | 1000 |
|------------------|------|

Produkt-Compliance

Bitte besuchen Sie die Produktseite auf [TE.com](https://www.te.com) um Informationen über Produktkonformität zu erhalten.>

| | |
|--|---|
| EU RoHS Richtlinie 2011/65/EU | Konform |
| EU ELV Richtlinie 2000/53/EG | Konform |
| China RoHS 2 Richtlinie MIIT Order No 32, 2016 | Keine eingeschränkten Materialien oberhalb der Grenzwerte |
| EU REACH Verordnung (EG) No. 1907/2006 | Aktuelle ECHA Kandidatenliste: JUNI 2022 (224) Kandidatenliste deklariert bezüglich: JUNI 2022 (224) Enthält keine SVHC |
| Halogengehalt | Niedriger Halogengehalt – Br, Cl, F, I < 900 ppm im homogenen Material. Außerdem BFR/CFR/PVC-frei. |
| Lötfähigkeit | Für Lötfähigkeit nicht zutreffend |

Produktkonformitäts-Disclaimer

Diese Informationen beruhen auf angemessenen Erkundigungen bei unseren Lieferanten und entsprechen unserem derzeitigen Wissensstand auf Grundlage der Angaben der Lieferanten. Diese Informationen können Änderungen erfahren. Die von TE als EU RoHS-konform ermittelten Teile weisen einen maximalen Gewichtsanteil von 0,1 % Blei, Chrom VI, Quecksilber, PBB, PBDE, DBP, BBP, DEHP und DIBP sowie 0,01 % Kadmium im homogenen Werkstoff auf oder sind gemäß der Anhänge zur Richtlinie 2011/65/EU (RoHS2) von diesen Grenzwerten ausgenommen. Elektrische und elektronische Endprodukte erhalten gemäß der Richtlinie 2011/65/EU eine CE-Kennzeichnung. Die Komponenten sind möglicherweise nicht CE-gekennzeichnet. Zusätzliche weisen die von TE als EU ELV-konform ermittelten Teile einen maximalen Gewichtsanteil von 0,1 % Blei, Chrom VI und Quecksilber sowie 0,01 % Kadmium im homogenen Werkstoff auf oder sind gemäß der Anhänge zur Richtlinie 2000/53/EG (ELV) von diesen Grenzwerten ausgenommen. Hinsichtlich der REACH Verordnung beruhen die Angaben von TE bezüglich der besonders besorgniserregenden Substanzen

(Substances of Very High Concern, SvHC) auf den ‚Leitlinien zu den Anforderungen für Stoffe in Erzeugnissen‘, wie sie auf der Webseite der Europäischen Chemikalienagentur (ECHA) unter folgender URL publiziert sind: <https://echa.europa.eu/guidance-documents/guidance-on-reach>

Kompatible Teile



TE Teilnr.: 63239-1
POSITIVE LOCK 250 REC 12-10 AWG TPBR



TE Teilnr.: 170329-1
250 PL MKII REC. 15-10AWG PTBR



TE Teilnr.: 170327-1
250 PL MKII REC. 22-18AWG PTBR



TE Teilnr.: 170328-1
250 PL MKII REC. 18-14AWG PTBR



TE Teilnr.: 724659-2
EXT TOOL FOR POSITIVE .250



TE Teilnr.: 170333-1
PL 250 RECEPTACLE 22-18 AWG PTPBR



TE Teilnr.: 170335-1
PL 250 RECEPTACLE 15-10 AWG PTPBR



TE Teilnr.: 170334-1
205 PL MII, REC., 18-14, PTBR



TE Teilnr.: 2238155-1
POS LOCK 250 Rec, MKII, 18-14 TPBR



TE Teilnr.: 2238156-1
POS LOCK 250 Rec, MKII, 22-18 TPBR

Auch serienmäßig | Positive Lock 250



Einsetz- und Entriegelungswerkzeuge (3)



Gehäuse für Crimpkontakte(202)



Isoliermuffen und -hülsen(6)

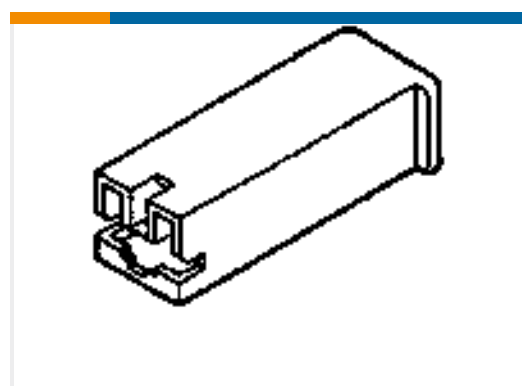


Kontakte für Kraftfahrzeuge(1)



Schnelltrennanschlüsse(189)

Kunden kauften auch diese Produkte



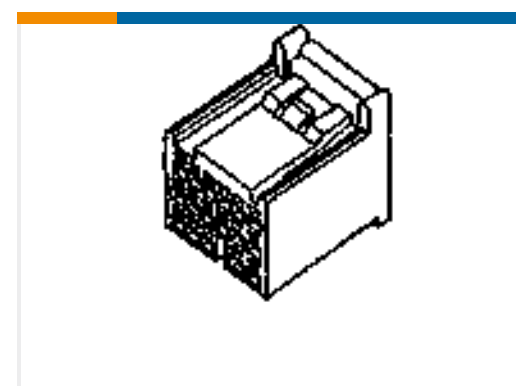
TE Teilnr.:172076-1
POSITIVE LOCK 250 HOUSING
RECEPTACLE



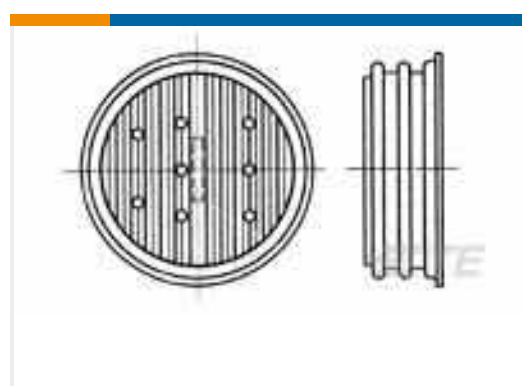
TE Teilnr.:DTHD04-1-12P-E003
REC, 1P, BLK, N, SIZE 12, CAP



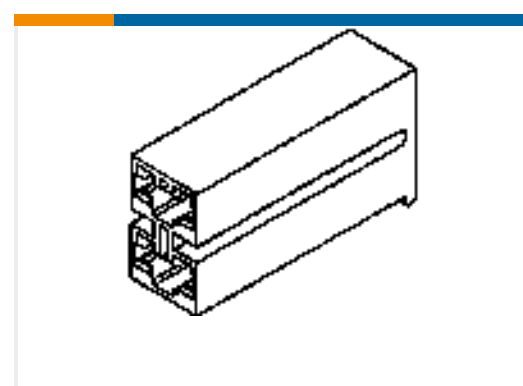
TE Teilnr.:DT04-12PC-CE07
REC, 12P, GRN, E, ENH KEY, CAP, C



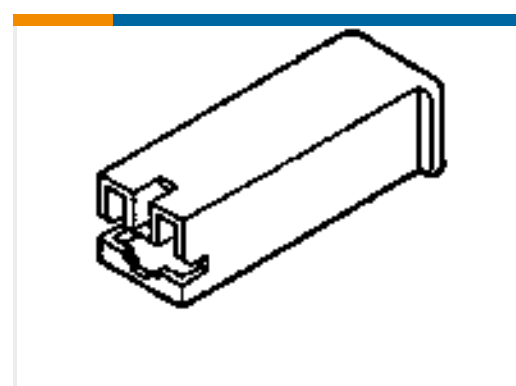
TE Teilnr.:353027-1
040 H/D-3 PLUG HSG ASSY 17P



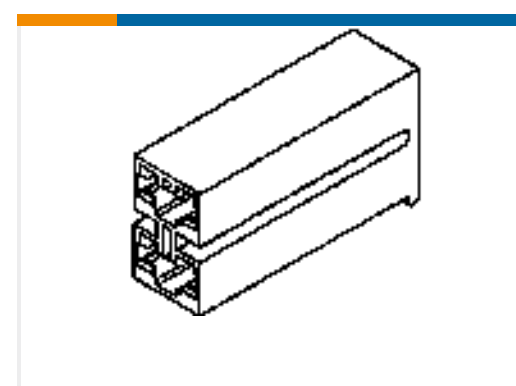
TE Teilnr.:172200-1
ECONOSEAL-J CONN RUBBER 2P



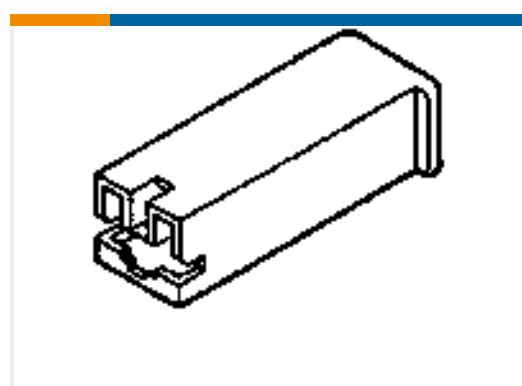
TE Teilnr.:175578-1
PL 187 HOUSING RECEPTACLE



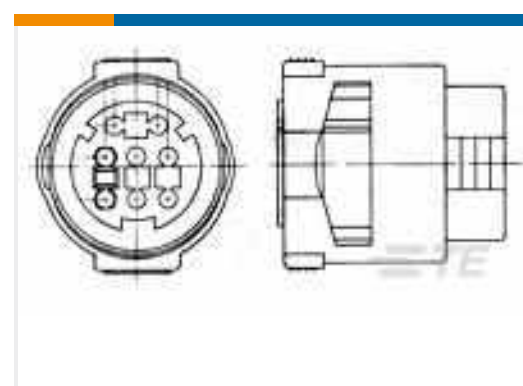
TE Teilnr.:172076-6
POSITIVE LOCK 250 HOUSING
RECEPTACLE



TE Teilnr.:1-172210-1
187 HSG. PL MKII REC. 6mm 2P NAT



TE Teilnr.:172076-4
POSITIVE LOCK 250 HOUSING
RECEPTACLE



TE Teilnr.:172198-4
ECONOSEAL-J CONN PLUG 2P
GREEN

Dokumente

Produktzeichnungen

PL MKII 250 REC HSG 1P NYLON RED

Englisch

CAD-Dateien

3D PDF

3D

Kundenmodell

ENG_CVM_CVM_172076-7_W.2d_dxf.zip



Englisch

Kundenmodell

[ENG_CVM_CVM_172076-7_W.3d_igs.zip](#)

Englisch

Kundenmodell

[ENG_CVM_CVM_172076-7_W.3d_stp.zip](#)

Englisch

Indem Sie die CAD-Datei herunterladen stimmen Sie den [allgemeinen Verkaufsbedingungen](#) zu.

Datenblätter/ Katalogseiten

Positive Lock Receptacles

Englisch

Produktspezifikationen

Anwendungsspezifikation

Englisch

Anwendungsspezifikation

Japanisch

CRIMP OF MATE-N-LOK PIN CONTACT

Japanisch

CRIMP OF MATE-N-LOK PIN CONTACT

Englisch

Anwendungsspezifikation

Englisch

Umweltverträglichkeit von Produkten

MD_172076-7_10202016228_dmtec

Englisch

MD_172076-7_10202016228_dmtec

Englisch