

IEC Gerätestecker C8, Löt-, PCB- oder Steckanschluss



2570-1110



2570-2210



2570-1210



Siehe unten:  
**Zulassungen und Konformitäten**

**Beschreibung**

- Einbau in Platten :  
Sandwich oder Schnappbefestigung von Frontseite
- Gerätestecker , Stiftemperatur 70 °C , Schutzklasse II
- Löt-, Steck- oder Leiterplattenanschluss

**Alleinstellungsmerkmale**

- Komplette Zulassungen
- Preisgünstiges Produkt

**Weblinks**

[pdf-Datenblatt](#), [html-Datenblatt](#), [Allgemeine Produktinformation](#), [Zulassungen](#), [Distributor-Stock-Check](#), [Zubehör](#), [Detailanfrage zu Typ](#)

**Technische Daten**

Nennraten IEC	2.5 A / 250 VAC; 50Hz
Nennraten UL/CSA	2.5 A / 250 VAC; 60Hz
	7 A / 125 VAC; 60 Hz
Spannungsfestigkeit	> 2.5 kVAC zwischen L-N > 3 kVAC zwischen L/N-PE (1 min/50Hz)
Zulässige Betriebstemperatur	-25 °C bis 70 °C
IP-Schutzgrad	von Frontseite IP20 gemäss IEC 60529
Berührungsschutz	Geeignet für Geräte der Schutzklasse II gemäss IEC 61140
Plattendicke S	Schnapp: Von 0.6mm bis 2.0mm Sandwich: 1.5mm
Material: Gehäuse	PA6, schwarz, UL 94V-0

Gerätestecker/-Dose	C8 gemäss IEC 60320-1, UL 60320-1, CSA C22.2 no. 60320-1 (Für kalte Bedingungen) Stiftemperatur 70 °C, 2.5A, Schutzklasse II
---------------------	---

**Zulassungen und Konformitäten**

Detaillierte Informationen zu Zulassungen, Normanforderungen, Verwendungshinweisen und Prüfdetails finden Sie in [Details über Zulassungen](#)

SCHURTER Produkte sind grundsätzlich für den Einsatz im industriellen Umfeld ausgelegt. Sie verfügen über Zulassungen unabhängiger Prüfstellen gemäss nationaler und internationaler Normen.

Produkte mit spezifischen Eigenschaften und Anforderungen wie sie etwa im Bereich Automotive nach IATF 16949, der Medizintechnik gemäss ISO 13485 oder in der Luft- und Raumfahrt gefordert werden, können ausschliesslich mit kundenspezifischen, individuellen Vereinbarungen durch SCHURTER angeboten werden.

**Zulassungen**




Durch das Zulassungszeichen bescheinigen die Prüfstellen die Einhaltung der sicherheitstechnischen Anforderungen, die an elektronische Produkte gestellt werden.

Zulassung Referenztyp: 2570

Zulassungslogo	Zertifikat	Zulassungsstelle	Beschreibung
	<a href="#">VDE Zulassungen</a>	VDE	VDE Ausweisnummer: 40044595
	<a href="#">UL Zulassungen</a>	UL	UL File Number: E96454
	<a href="#">CCC Zulassungen</a>	CCC	CCC Ausweisnummer: 2016180204001695


## Produktnormen

Produktnormen, welche referenziert werden

Organisation	Design	Norm	Beschreibung
	Ausgelegt gemäss	IEC 60320-1	Gerätekupplungen für Haushalt und ähnliche allgemeine Zwecke
	Ausgelegt gemäss	UL 60320-1	Norm für Befestigungsstecker und Steckdosen
	Ausgelegt gemäss	CSA C22.2 no. 60320-1	Allgemeine Anwendung, Befestigungsstecker und ähnliche Verdrahtungsanschlüsse

## Anwendungsnormen

Anwendungsnormen, in welchen die Produkte entsprechend verwendet werden können

Organisation	Design	Norm	Beschreibung
	Ausgelegt für Anwendungen gemäss	IEC/UL 62368-1	IEC 62368-1 enthält die grundlegenden Anforderungen an die Sicherheit der Geräte für Audio, Video, Informations-Technologie und Bürogeräte.

## Konformitäten

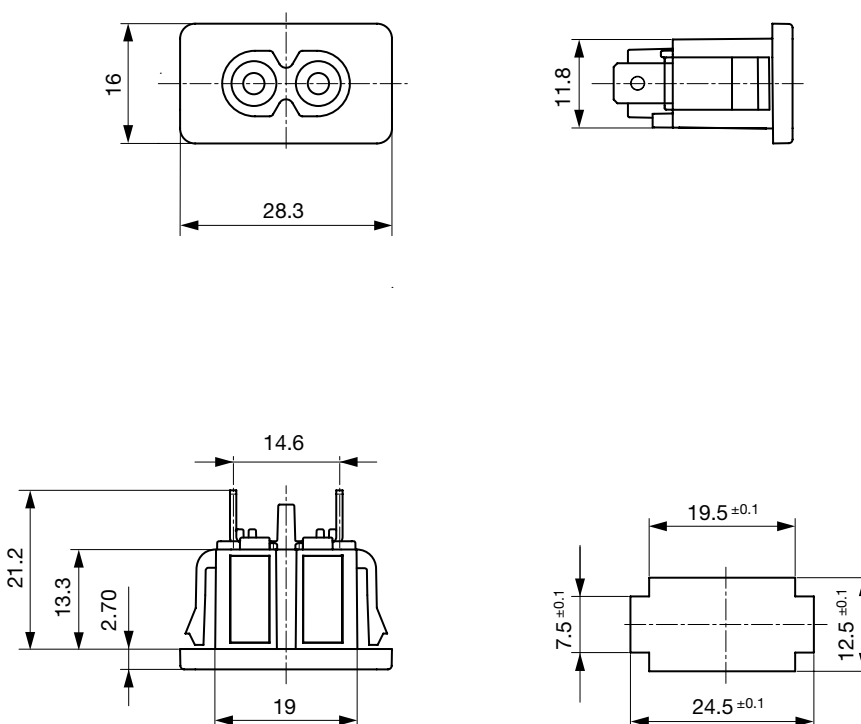
Das Produkt ist konform mit folgenden Richtlinien

Identifikation	Details	Aussteller	Beschreibung
	<a href="#">CE-Konformitätserklärung</a>	SCHURTER AG	Die CE-Kennzeichnung erklärt, dass das Produkt gemäss der EU-Vordnung 765/2008 den geltenden Anforderungen genügt, die in den Harmonisierungsrechtsvorschriften der Gemeinschaft über ihre Anbringung festgelegt sind.
	RoHS	SCHURTER AG	Richtlinie RoHS 2011/65/EU, Ergänzung (EU) 2015/863
	China RoHS	SCHURTER AG	Das Gesetz SJ/T 11363-2006 (China RoHS) ist seit dem 1. März 2007 in Kraft. Ähnlich wie bei der EU-Richtlinie RoHS.
	Halogenfrei	SCHURTER AG	SCHURTER ist bestrebt, den Kunden halogenfreie Produkte anzubieten.
	REACH	SCHURTER AG	Am 1. Juni 2007 trat die Verordnung (EG) Nr. 1907/2006 zur Registrierung, Bewertung, Zulassung und Beschränkung chemischer Stoffe 1 (kurz: "REACH") in Kraft.

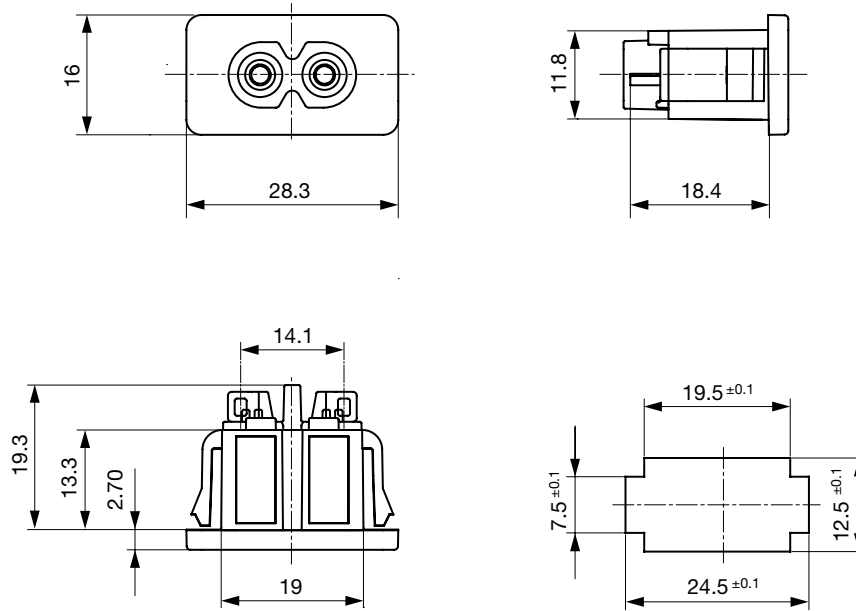
## Abmessungen [mm]

2570-1310

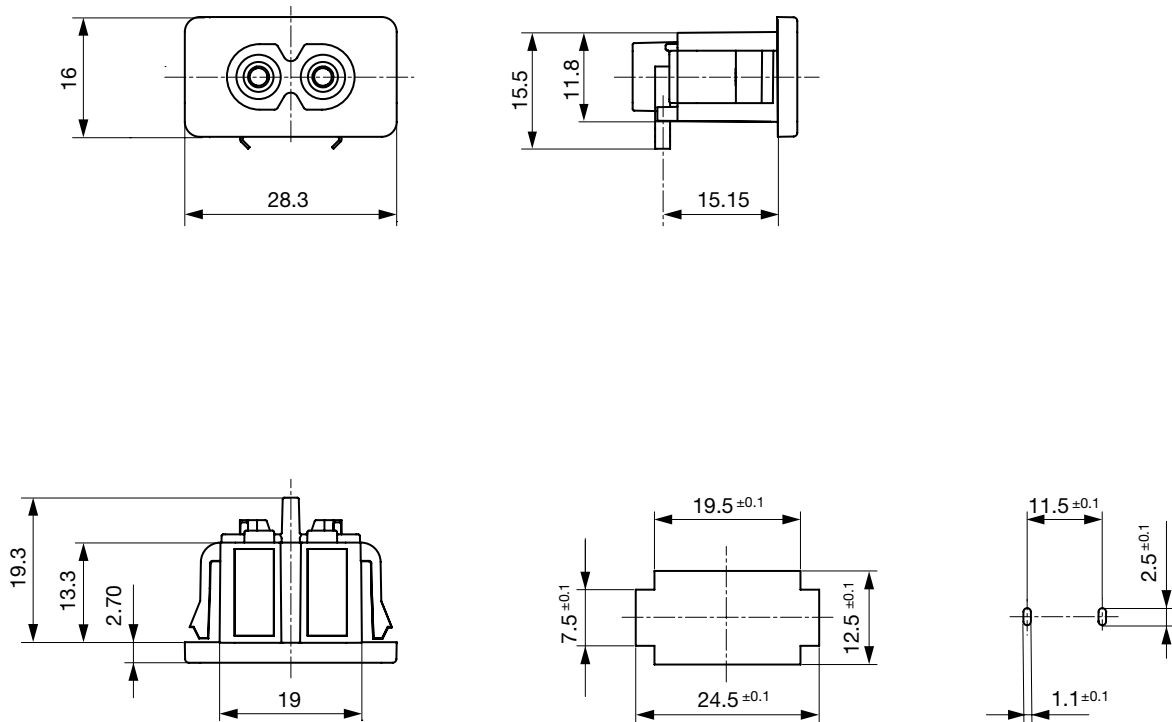
Schnappmontage mit Steckanschluss

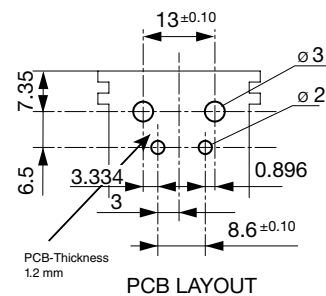
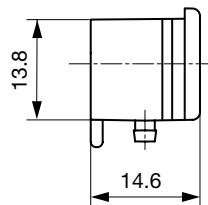
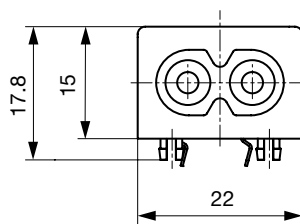
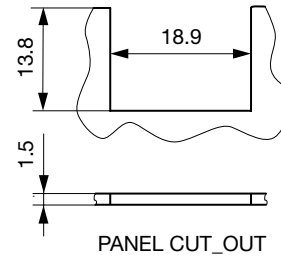
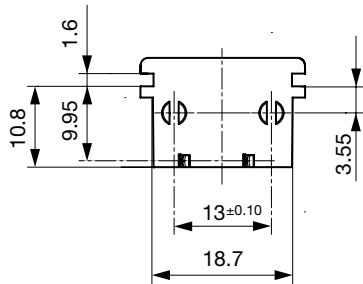


2570-1110  
 Schnappmontage mit Lötanschluss



2570-1210  
 Schnappmontage mit Leiterplattenanschluss



2570-2210  
Sandwichmontage mit Leiterplattenanschluss

## Alle Varianten

Typ	Plattenmontage	Plattendicke s [mm]	Anschluss	Bestell-Nummer
2570-1110	Schnapp	0.6 - 2.0	Lötanschlüsse	4300.0102
2570-1210	Schnapp	0.6 - 2.0	Leiterplattenanschlüsse	4300.0103
2570-1310	Schnapp	0.6 - 2.0	Steckanschlüsse 4.8 x 0.8 mm	4300.0105
2570-2210	Sandwich	1.5	Leiterplattenanschlüsse	4300.0104

Oft verkauft.

Sie können die Verfügbarkeit all unserer Produkte in Echtzeit prüfen: <https://www.schurter.com/de/Stock-Check/Produktverfuegbarkeit-SCHURTER>

**Verpackungseinheit** 100 ST

## Passende Stecker/Dosen

Kategorie / Beschreibung

[Anschlussleitung Übersicht komplett](#)



Kabelverbindung/2.5, IEC Gerätestecker, Schwarz, 2.0 m, H03VWH2-F 2x0,75mm<sup>2</sup>, Gerätesteckdose IEC C7, 001500 mm, H03VWH2-F2G0.75, schwarz

6013.0474

Kabelverbindung/2.5, IEC Gerätestecker, Schwarz, 4.0 m, H03VWH2-F 2x0,75mm<sup>2</sup>, Gerätesteckdose IEC C7, 001500 mm, H05VWH2-F2G0.75, schwarz

6013.0478

[Anschlussleitung weitere Typen zu 2570](#)



Netzanschlussleitung Übersicht komplett

Kabelverbindung/2.5, Nordamerika, Schwarz, 2.0 m, SVT 2x18AWG, Gerätesteckdose IEC C7, 002500 mm, NISPT-2, schwarz	6010.5274
Kabelverbindung/2.5, Nordamerika, Schwarz, 4.0 m, SVT 2x18AWG, Gerätesteckdose IEC C7, 002500 mm, NISPT-2, schwarz	6010.5278

Netzanschlussleitung weitere Typen zu 2570