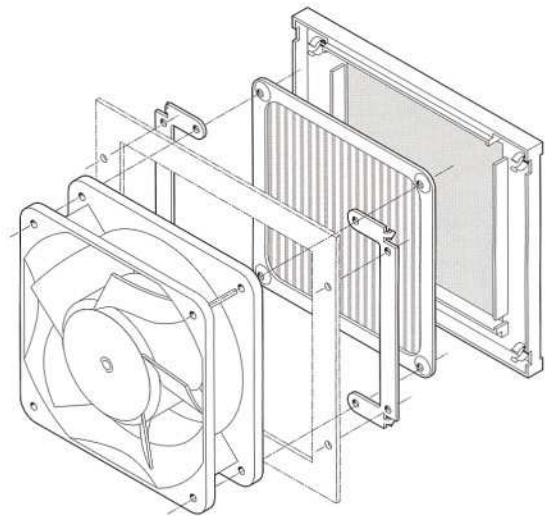


Filter-Schutzgitter



- Filter-Schutzgitter bestehen aus Befestigungslasche, Grobfilter und Blende.
- Blende LZ40 N aus schwarzem, glasfaserverstärktem Kunststoff mit eingestecktem Drahtgeflecht LZ60.
- Grobfilter LZ60 aus Nirosta Drahtgeflecht.
- Befestigungslasche LZ40-1 zur Montage.

Lüfter-Serie DC	Lüfter-Serie AC
4400 F	AC 4300
4400 FN	9900
4300	4000 N
4300 N	4000 Z
4400	
4200	
4100 N	



LZ40N	Blende	LZ40-1	Befestigungslasche	LZ60	Grobfilter
-------	--------	--------	--------------------	------	------------

