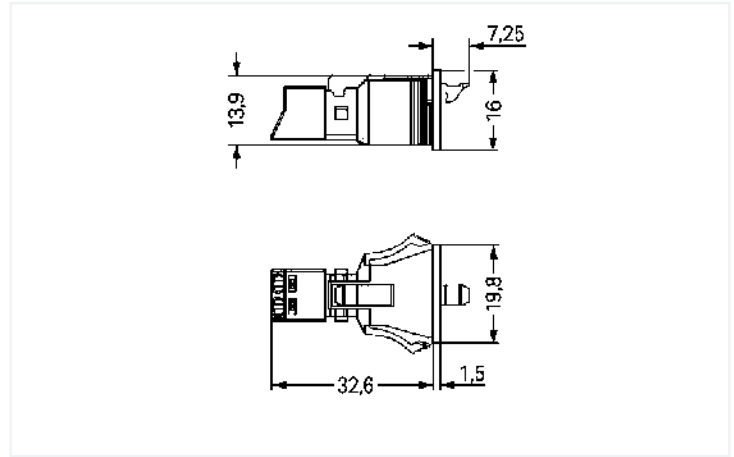
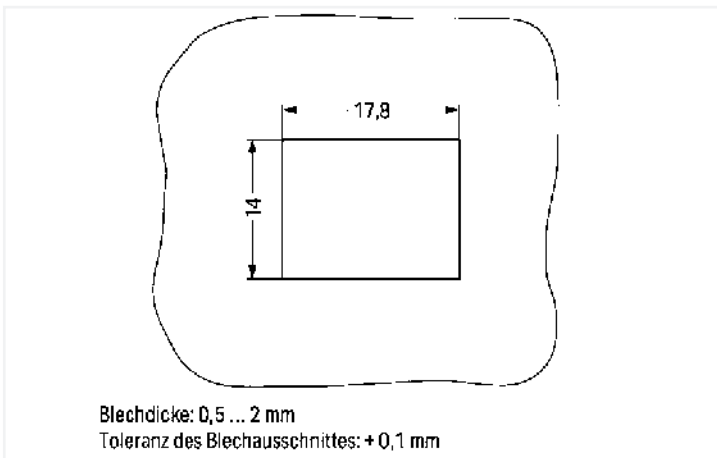




Farbe: ■ pink



Abmessungen in mm



Abmessungen in mm

#### Federleiste/Buchse WINSTA® MINI mit Schutzart IP40

Für Leistung- und Signalübertragung: die Federleiste/Buchse WINSTA® MINI mit Verriegelungsklinke. Die Installationssteckverbinder mit Federanschlussstechnik glänzen komplett ohne Verschraubung. Sie lassen sich schnell und effizient in einer Vielzahl von Verwendungsmöglichkeiten ohne Fehler montieren. Für mehr Schutz in der Elektroinstallation ist der Installationssteckverbinder mit einem mechanischen Fehlsteckschutz ausgerüstet. Der Installationssteckverbinder ist gemäß der Schutzart IP40 geschützt. Man kann mit dem Finger oder einem Werkzeug nicht an spannungsführende Elemente gelangen. Die Kodierung B macht den WINSTA® MINI-Installationssteckverbinder für die Anwendungssteuerung im Bereich der Automation, im Maschinenbau und in der Robotik anwendbar. Auf engstem Raum spielt unser kleinstes Steckverbindersystem WINSTA® MINI seine positiven Eigenschaften wie geplant aus. Wenig Raum einnehmend und dank Push-in CAGE CLAMP®-Federanschlussstechnik zudem zeitsparend – denn der Anschluss erfolgt wartungsarm ohne Verschrauben. Die Montage des Snap-Ins geschieht durch intuitives Einrasten – werkzeuglos und ohne die Befestigung zu verschrauben.

Push-in CAGE CLAMP®-Federanschlussstechnik – Installationen fehlerfrei stecken, statt umständlich zu verschrauben!

WINSTA® ist das Steckverbindersystem, das ausgezeichnet auf die hohen Anforderungen in der Elektroinstallation zugeschnitten ist. Es ermöglicht die sichere, schnelle und vor allem fehlerfreie Montage von Bauteilen und Leitungen. Profitieren auch Sie von der wartungsfreien Federklemmtechnik in der steckbaren Version! Planen Sie Ihre Installation mit den Installationssteckverbindern WINSTA® MINI mit Aufdruck von WAGO.

- effektiver Fehlsteckschutz
- durchgängiger IP40-Schutz
- für Steuerungen wie zum Beispiel Beleuchtungen und Jalousien
- passgenaue Abmessungen
- schneller Austausch von fehlerhaften Einheiten im laufenden Betrieb

## Hinweise

Varianten:	Andere Polkennzeichnungen Weitere Varianten können über den WAGO Vertrieb angefragt oder ggfs. unter <a href="https://configurator.wago.com">https://configurator.wago.com</a> konfiguriert werden.
------------	--

## Elektrische Daten

### Bemessungsdaten gemäß IEC/EN

Bemessungsdaten gemäß	IEC/EN 60664-1
Bemessungsspannung (III / 3)	250 V
Bemessungsstoßspannung (III / 3)	4 kV
Bemessungsstrom	16 A
Legende Bemessungsdaten	(III / 3) $\Delta$ Überspannungskategorie III / Verschmutzungsgrad 3

### Bemessungsdaten gemäß UL 1977

Hinweis für den amerikanischen Markt	Einige Varianten dürfen gemäß UL-Zertifikat in besonderen Anwendungsfällen mit Strömen unter 5 A und bei Spannungen bis zu 600 V auch für eine Stromunterbrechung verwendet werden. Für weitere Information kontaktieren Sie bitte Ihren Vertrieb vor Ort.
--------------------------------------	--

Bemessungsspannung UL 1977 600 V

Bemessungsstrom UL 1977 14 A

## Allgemein

Hinweis zum Durchgangswiderstand	ca. 1 m $\Omega$ Durchgangswiderstand ca. 0,25 m $\Omega$ Kontaktübergang Stecker/ Buchse
----------------------------------	---

## Anschlussdaten

Klemmstellen	2
Gesamte Anzahl der Potentiale	2

### Anschluss 1

Anschluss technik	Push-in CAGE CLAMP®
Betätigungsart	Betätigungswerkzeug Push-in
Nennquerschnitt	1,5 mm <sup>2</sup> / 16 AWG
Eindrähtiger Leiter	0,25 ... 1,5 mm <sup>2</sup> / 22 ... 16 AWG
Eindrähtiger Leiter; direkt steckbar	0,75 ... 1,5 mm <sup>2</sup> / 20 ... 16 AWG
Mehrdrähtiger Leiter	0,25 ... 1 mm <sup>2</sup> / 22 ... 18 AWG
Feindrähtiger Leiter	0,25 ... 1,5 mm <sup>2</sup> / 22 ... 16 AWG
Feindrähtiger Leiter; mit Aderendhülse mit Kunststoffkragen	0,25 ... 0,75 mm <sup>2</sup> / 22 ... 20 AWG
Feindrähtiger Leiter; mit Aderendhülse ohne Kunststoffkragen	0,25 ... 0,75 mm <sup>2</sup> / 22 ... 20 AWG
Feindrähtiger Leiter; mit Aderendhülse, direkt steckbar	0,75 mm <sup>2</sup> / 20 AWG
Abisolierlänge	9 mm / 0.35 inch
Polzahl	2
Leiteranschlussrichtung zur Steckrichtung	0°

## Geometrische Daten

Rastermaß	4,4 mm / 0.173 inch
Breite	19,8 mm / 0.78 inch
Höhe	16 mm / 0.63 inch
Tiefe	39,85 mm / 1.569 inch

## Mechanische Daten

Anwendung	Steuerungstechnik
Kodierung	B
variable Kodierung	Nein
Aufdruck	1 2
Potentialkennzeichnung	1 2
Steckkraft einer Steckverbindung	ca. 20 ... 70 N (polzahlabhängig)
Haltekraft einer Steckverbindung	mit Verriegelung: > 80 N
Trennkraft einer Steckverbindung	ohne Verriegelung: ca. 20 ... 70 N (polzahlabhängig)
Anzahl der Steckzyklen	200, ohne ohmsche Last
Gehäuseblechstärke	0,5 ... 2 mm / 0.02 ... 0.079 inch
Befestigungsart	Snap-In-Flansch
Schutzart	IP40

## Steckverbindung

Kontaktausführung im Steckverbinderbereich	Federleiste/Buchse
Steckverbinder Anschlusstyp	für Leiter
Fehlsteckschutz	Ja
Hinweis zum Fehlsteckschutz	Alle WINSTA®-Komponenten sind 100 % fehlsteckgeschützt bezogen auf: a.) das Stecken unterschiedlicher Polzahlen b.) um 180° verdrehtes Stecken c.) seitliches versetztes Stecken d.) einpoliges Stecken
Verriegelungsklinke	Ja
Verriegelung der Steckverbindung	Verriegelungsklinke
Hinweis zur Verriegelung	Verriegelungsklinken sind an allen fest zu installierenden Produkten (Snap-In-Varianten für Leuchten bzw. Geräte, alle Verteilervarianten, alle Leiterplattenvarianten) werkseitig montiert, sodass immer eine Verriegelung mit den zu steckenden Buchsen bzw. Steckern stattfindet. Eine zusätzliche Verriegelungsklinke ist nur bei einer „Fliegenden Verbindung“ (Buchse/Stecker) erforderlich.

## Werkstoffdaten

Hinweis Werkstoffdaten	<a href="#">Informationen zu Materialangaben finden sie hier</a>
Farbe	pink
Deckelfarbe	grau
Isolierstoffgruppe	I
Isolierwerkstoff Hauptgehäuse	Polyamid (PA66)
Brennbarkeitsklasse gemäß UL 94	V0
Klemmfederwerkstoff	Chrom-Nickel-Federstahl (CrNi)
Kontaktwerkstoff	Kupfer bzw. Kupferlegierung; oberflächenveredelt
Kontaktoberfläche	Zinn
Brandlast	0,024 MJ
Gewicht	4,5 g

## Umgebungsbedingungen

Verarbeitungstemperatur	-5 ... +40 °C
Dauergebrauchstemperatur	-35 ... +85 °C
Hinweis zur Dauergebrauchstemperatur	Isolierteile für Temperaturen ≤ 105 °C

Kaufmännische Daten	
Produktgruppe	20 (Installationssteckverbinder WINSTA)
eCl@ss 10.0	27-44-06-02
eCl@ss 9.0	27-44-06-02
ETIM 8.0	EC002566
ETIM 7.0	EC002566
VPE (UVPE)	50 (50) St.
Verpackungsart	Karton
Ursprungsland	PL
GTIN	4055143428118
Zolltarifnummer	85366990990

### Zulassungen / Zertifikate

Allgemeine Zulassungen			Zulassungen für Schifffahrt		
Zulassung	Norm	Zertifikatsname	Zulassung	Norm	Zertifikatsname
CB DEKRA Certification B.V.	IEC 61984	NL-64351	DNV GL Det Norske Veritas, Germanischer Lloyd	-	TAE00001Z6
CB DEKRA Certification B.V.	EN 61984	71-112993	LR Lloyds Register	EN 61535	08/20047 (E2)
cURus Underwriters Laboratories Inc.	UL 1977	E45171			
KEMA/KEUR DEKRA Certification B.V.	EN 60320	2148952.04			

### Downloads

Environmental Product Compliance	
Compliance Search	
Environmental Product Compliance 890-782	↓

### Dokumentation

Ausschreibungstext			
890-782	19.02.2019	xml 2.93 KB	↓
890-782	08.06.2015	doc 23.00 KB	↓

### CAD/CAE-Daten

CAD Daten

2D/3D Modelle  
890-782



CAE Daten

EPLAN Data Portal  
890-782



WSCAD Universe  
890-782



ZUKEN Portal 890-782



1 Passende Produkte

1.1 Systemgegenstück

1.1.1 Konfektionierte Leitung



**Art-Nr.: 891-8992/205-107**

konfektionierte Anschlussleitung; Eca; Stecker/offenes Ende; 2-polig; Kod. B; Steuerleitung 2 x 1,0 mm<sup>2</sup>; 1 m; 1,00 mm<sup>2</sup>; pink

**Art-Nr.: 891-8992/005-107**

konfektionierte Verbindungsleitung; Eca; Buchse Stecker; 2-polig; Kod. B; Steuerleitung 2 x 1,0 mm<sup>2</sup>; 1 m; 1,00 mm<sup>2</sup>; pink

1.1.2 Stiftleiste/Stecker



**Art-Nr.: 890-292**

Stecker; 2-polig; 1,50 mm<sup>2</sup>; pink

1.2 Optionales Zubehör

1.2.1 Abdeckung

1.2.1.1 Abdeckung



**Art-Nr.: 890-642**

Verschlussstück; 2-polig; für Blechausschnitte; Kunststoff; schwarz

**Art-Nr.: 890-692**

Verschlussstück; 2-polig; für Blechausschnitte; Kunststoff; weiß

1.2.2 Werkzeug

1.2.2.1 Betätigungswerkzeug



**Art-Nr.: 890-382**

Betätigungswerkzeug; 2-fach; grün

**Art-Nr.: 210-719**

Betätigungswerkzeug; Klinge 2,5 x 0,4 mm; mit teilisoliertem Schaft

Handhabungshinweise

## Leiter anschließen



1. Abmantelllänge = 30 mm (2-polig), 37 mm (3-polig), 45 mm (4- und 5-polig)
2. Abisolierlänge = 9 mm
3. Voreilung PE-Leiter = 8 mm

Zum Anschluss feindrähtiger Leiter Klemmfeder mittels Schraubendreher, Klingenbreite 2,5 mm, betätigen und abisolierten Leiter bis zum Anschlag einführen. Eindrähtige Leiter können direkt gesteckt werden.

Zum Anschluss feindrähtiger Leiter beide Klemmfedern mittels Betätigungswerkzeug 890-382 öffnen, und abisolierte Leiter bis zum Anschlag einführen. Eindrähtige Leiter können direkt gesteckt werden.

Zum Anschluss feindrähtiger Leiter alle Klemmfedern mittels Betätigungswerkzeug 890-383 öffnen, und abisolierte Leiter bis zum Anschlag einführen. Eindrähtige Leiter können direkt gesteckt werden.

## Fehlsteckschutz



Unterschiedlich farbige Steckverbinder innerhalb der Kodierung B sind untereinander steckkompatibel. Unbedingt beachten: Eine Identifizierung der unterschiedlichen Stromkreise ist über die Farbe und/oder die unterschiedlichen Polkennzeichnungen gegeben. Nur gleichfarbige und gleich gekennzeichnete Steckverbinder sind zusammenzustecken.

Steckverbinder der Kodierung B (hier in der Farbe Grau dargestellt) unterscheiden sich nicht nur farblich, sondern auch im mechanischen Design und sind somit mit keiner anderen Kodierung steckkompatibel.