

Elektroinstallationskanal

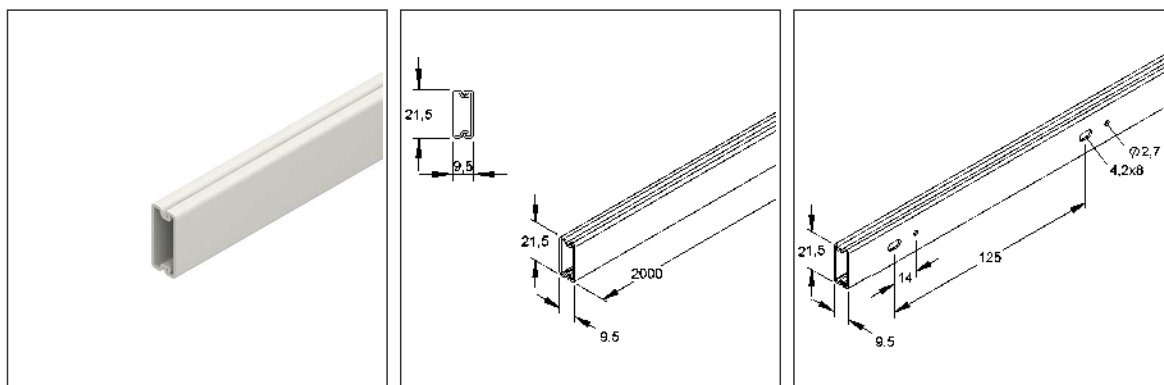
mit Bodenlochung, mit Deckel, ohne Trennwand

HKL1022.6

EAN: 4011126211153

bevorzugte VPE:110 m

Mengeneinheit:m = M



Artikelbeschreibung

HKL-Elektroinstallationskanal, mit Bodenlochung, 9,5x21,5x2000 mm, Kunststoff PVC-hart, RAL 9001, cremeweiß

Preiszusatzinfos

Rabattgruppe	K640
Mengeneinheit	m

Gewicht

Gewicht Mengeneinheit	99 g/ m
Nettogewicht in kg pro 100	9,81 kg/ 100m

Physische Artikeldimensionen

Höhe	21,50 mm
Breite	9,50 mm
Tiefe / Länge	2000 mm

Technisches Datenblatt

Leitungsführungskanäle

HKL1022.6

Verpackungsstufen

2 Meter = 1 Stück		✓ kleinste VPE			
Länge	2000 mm	Breite	10,00 mm	Höhe	22,00 mm
Bruttogewicht	0,2 kg	Volumen	0,000 m ³		
Mindestmenge	2,00 m	Höchstmenge	2,00 m		

110 Meter = 1 K-Karton		✓ bevorzugte VPE			
Länge	2010 mm	Breite	110,00 mm	Höhe	110,00 mm
Bruttogewicht	11 kg	Volumen	0,024 m ³		
Mindestmenge	110,00 m	Höchstmenge	110,00 m		

5390 Meter = 1 Gestell					
Länge	2090 mm	Breite	1055 mm	Höhe	1090 mm
Bruttogewicht	635 kg	Volumen	2,403 m ³		
Mindestmenge	5.390,00 m	Höchstmenge	5.390,00 m		

Ausschreibungstext

Elektroinstallationskanal, mit Deckel und einreihiger Befestigungslochung im Boden, ohne Trennwand, halogenhaltig.
VDE zertifiziert!
Abmessungen (ca. Maße) H x B : 9,5 x 21,5 mm
einreihige Bodenlochung : 4,2 x 8 mm und
Ø 2,7 mm
Bodenlochabstand Rastermaß : 125 mm
Lieferlänge L : 2000 mm
Nutzbarer Querschnitt : 174 mm²
Werkstoff : PVC-hart (Polyvinylchlorid)
Farbton: cremeweiß RAL : 9001 (ähnlich)
Kleinhuis Modell-Nr. : HKL1022.6
EP Material_____ EP Lohn_____
Einheitspreis/Meter

Sicherheit & Umwelt

REACH-Datum	17.01.2022
REACH-Info	Konform
RoHS-Info	Konform

Ursprung & Außenhandel

Herkunftsland	DE
Statistische Warennummer	39259020

Technisches Datenblatt

Leitungsführungskanäle

HKL1022.6

Zugehörige Produkte

Zugehörige Formstücke

Modell-Nr.	Beschreibung
E1022.6	Endstück, 9,5x21,5 mm, Kunststoff ASA, RAL 9001, cremeweiß
FA1022.6	Außeneck 90°, 9,5x21,5 mm, Kunststoff ASA, RAL 9001, cremeweiß
FI1022.6	Inneneck 90°, 9,5x21,5 mm, Kunststoff ASA, RAL 9001, cremeweiß
FT1022.6	T-Stück 90°, 9,5x21,5 mm, Kunststoff ASA, RAL 9001, cremeweiß
FW1022.6	Vertikaleck 90°, 9,5x21,5 mm, Kunststoff ASA, RAL 9001, cremeweiß