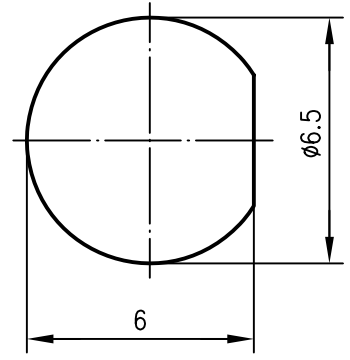


Montagebohrung Z36
panel piercing



Mechanical characteristics

interface dimensions acc. to

Components

- centre contact
- outer contact
- nut
- tooth washer
- insulator

Environmental

RoHS compliant

Mechanische Eigenschaften

Steckgesicht nach

Bauteile

- Innenkontakt
- Außenkontakt
- Mutter
- Fächerscheibe
- Isolierung

Umgebung

RoHS konform

IEC 60169-15


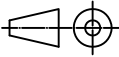
Materials / Material

- CuBe2
- CuZn39Pb3
- CuZn39Pb3
- CuSn6
- PTFE

Finish / Oberfläche

- Cu1Ni2Au1.27
- NiP-Au
- Cu2Ni5Au0.2
- Cu2Ni5Au0.2

- (a)
- (b)
- (b)

b	19564	17.01.08	MA	1998	Datum/date	Name/name	Werkstoff/ material
	a	14825	09.10.03	MA	08.06.	Beyer	
				gez./drawn	08.06.	PU	Oberfläche/ finish
				gepr./appr.	08.06.98		
				Norm/stand.			
				Maßstab/scale	Benennung/title		
				5:1	SMA Bulkhead Receptacle SMA-Einbaubuchse		
				untol. Maße/ dim. without tolerances according to	Unteri./doc.type	Zeichnungsnr./drawing no.	 Telegärtner  Maße/dimensions: mm
				K	J01151A0741		
				Änd./rev. Index	Anderungsmittellung/ revision code		Original: DIN A4
				Datum/ date	Name/ name		
					Ersatz für/ replaces		