

DELTA SEAL - Oberfläche

DELTA SEAL ist eine organische, hochvernetzte, mikroschichtbildende Deckbeschichtung

DELTA SEAL is an organic, strongly cross-linked, micro-coatforming topcoat

ae clip 2200/2201

Für TO 220 u.a. Gehäuse
For TO 220 et.al. housings

Messbedingungen:

Bauteilhöhe = 4,35 mm

Anpresskraft Blechdicke

7 N bei 2 mm

10 N bei 3 mm

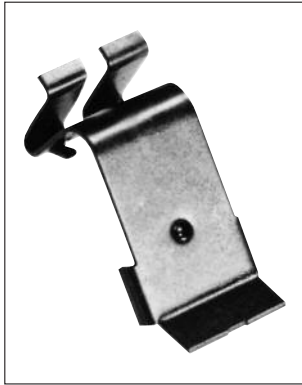
12 N bei 4 mm

ae clip 2200 für Bodenstärke/plate thickness

ae clip 2201 für Bodenstärke/plate thickness

2,5 - 5 mm

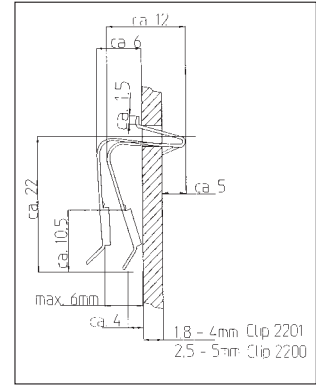
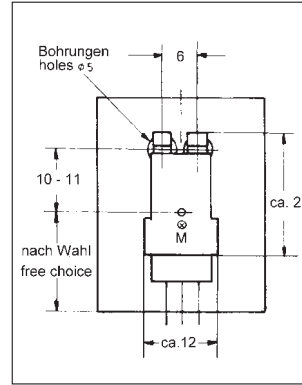
1,8 - 4 mm



clip 2200/ 2201



clip 2200/ 2201
ohne vordere Schräge
no frontal bent lip



Der Clip ist auch bei Verwendung von Isolierfolie oder Keramikscheiben bis 2 mm optimal einsetzbar.

DELTA SEAL - im Automobilbereich erprobte Schutzschicht:

DELTA SEAL - tested protective coating in the automotive industry

ae clip 3000/3001

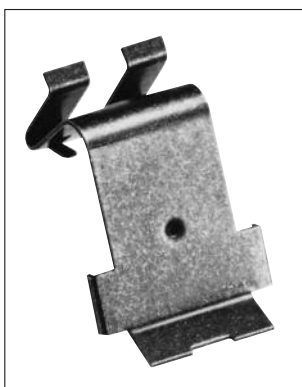
Für TO 247, TOP 3D, SOT 199 u.a. Gehäuse
For TO 247, TOP 3D, SOT 199 et.al. housings

Anpreßdruck: 12 - 14 N

Contact pressure: 12 - 14 N

ae clip 3000/3001 für Bodenstärke/plate thickness

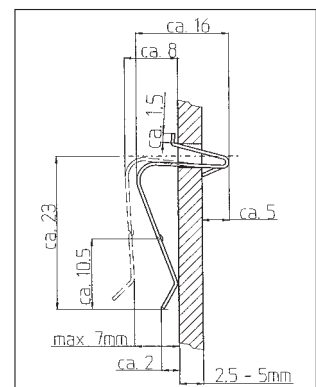
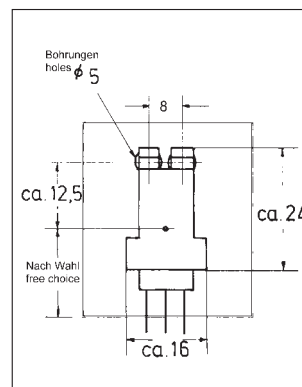
2,5 - 5 mm



clip 3000



clip 3001 *
ohne seitliche Führung
without side guides



- auch bei Verwendung von Isolierfolie oder Keramikscheiben bis 2 mm optimal einsetzbar.
- bei 3001 und 3001-20 für Bauelemente mit beliebiger Breite verwendbar.
- Gesamthöhe des Bauelements mit Isolation bis 7 mm Gesamtdicke

* 20 N

ae clip 3001 auch mit verstärktem Andruck lieferbar.

ae clip 3001 can be supplied with reinforced pressure.