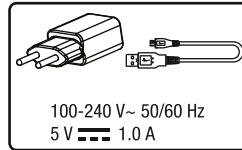
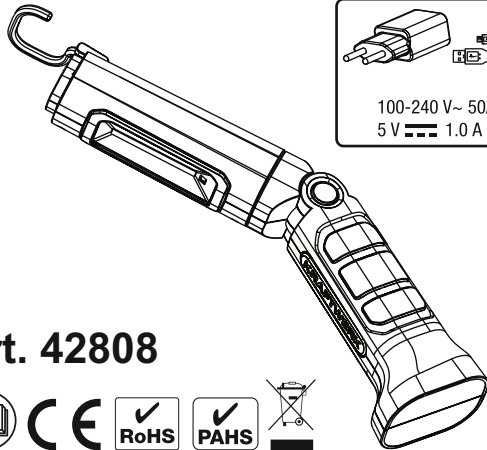
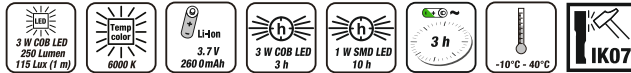


# Bedienungsanleitung

LED-Akku-Handlampe 3W COB+1W SMD

„EVO7“

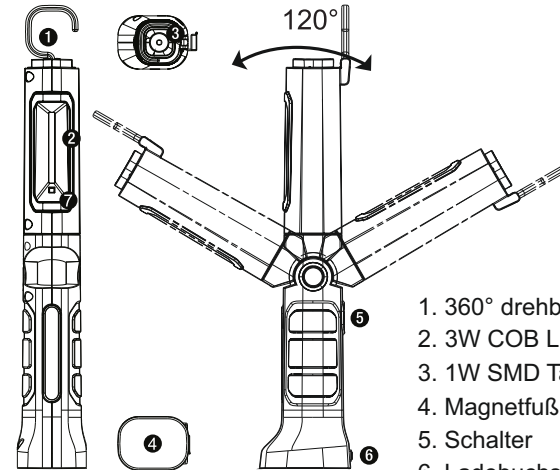


Art. 42808

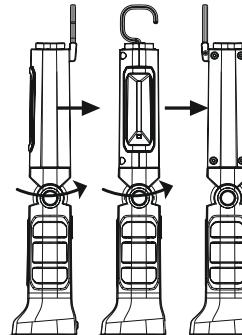


as - Schwabe GmbH  
Hummelbergstr. 6  
D-72184 Eutingen  
www.as-schwabe.de

**as**®  
**Schwabe**  
TechnikProdukte



1. 360° drehbarer Haken
2. 3W COB LED
3. 1W SMD Taschenlampe
4. Magnetfuß
5. Schalter
6. Ladebuchse
7. Ladeanzeige



## Haftungsausschluß

Wir übernehmen keine Haftung für Schäden die durch Missbrauch oder unsachgemäßer Verwendung entstanden sind.

## 2 Jahre Garantie

ab dem Datum des Kaufbelegs  
auf Material- und Produktionsfehler