

## Rękojeści nastawne z przyciskiem z gwintem wewnętrznym, części stalowe – nierdzewne

Opis artykułu/ilustracje produktu



### Opis

#### Materiał:

Dźwignia z tworzywa sztucznego wzmocnionego włóknem szklanym, z pierścieniem zębatym z cynkowego odlewu ciśnieniowego.

Części stalowe: stal nierdzewna 1.4305.

Przycisk – tworzywo sztuczne (POM).

#### Wersja:

Części stalowe – z połyskiem.

#### Wskazówka:

Δ W tym miejscu wstawić kod wybranego koloru rękojeści nastawnej.

Kolory standardowe to:

Dźwignia zaciskowa ciemnoszara, przycisk czerwony.

Dźwignia zaciskowa pomarańczowa, przycisk ciemnoszary.

Dźwignia zaciskowa czerwona, przycisk ciemnoszary.

#### Na zapytanie:

Inne gwinty wewnętrzne oraz wykonania specjalne.

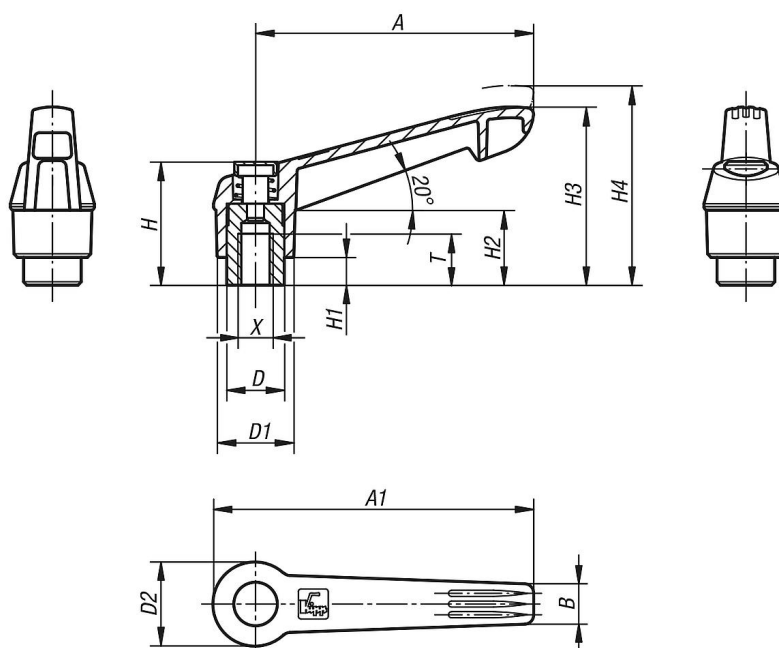
Wymiar „H1” – na życzenie inna długość, za dopłatą.

# Rękojeści nastawne z przyciskiem z gwintem wewnętrznym, części stalowe – nierdzewne

Opis artykułu/ilustracje produktu



## Rysunki



## Przegląd artykułów

### Rękojeści nastawne z przyciskiem, z gwintem wewnętrznym, części stalowe – nierdzewne

Nr Zamówienia	Kolor korpusu	X	A	A1	B	D	D1	D2	H	H1	H2	H3	H4	T	Liczba zębów
K0270.71104	ciemnoszary RAL 7021	M4	40	47	7,5	10	13	14,5	25,5	4	15	30	33,5	9	16
K0270.72104	pomarańczowy RAL 2004	M4	40	47	7,5	10	13	14,5	25,5	4	15	30	33,5	9	16
K0270.73104	czerwony RAL 3020	M4	40	47	7,5	10	13	14,5	25,5	4	15	30	33,5	9	16
K0270.71105	ciemnoszary RAL 7021	M5	40	47	7,5	10	13	14,5	25,5	4	15	30	33,5	9	16
K0270.72105	pomarańczowy RAL 2004	M5	40	47	7,5	10	13	14,5	25,5	4	15	30	33,5	9	16

# Rękojeści nastawne z przyciskiem z gwintem wewnętrznym, części stalowe – nierdzewne

## Przegląd artykułów

Nr Zamówienia	Kolor korpusu	X	A	A1	B	D	D1	D2	H	H1	H2	H3	H4	T	Liczba zębów
K0270.73105	czerwony RAL 3020	M5	40	47	7,5	10	13	14,5	25,5	4	15	30	33,5	9	16
K0270.71106	ciemnoszary RAL 7021	M6	40	47	7,5	10	13	14,5	25,5	4	15	30	33,5	9	16
K0270.72106	pomarańczowy RAL 2004	M6	40	47	7,5	10	13	14,5	25,5	4	15	30	33,5	9	16
K0270.73106	czerwony RAL 3020	M6	40	47	7,5	10	13	14,5	25,5	4	15	30	33,5	9	16
K0270.71206	ciemnoszary RAL 7021	M6	65	75	9,5	13,5	18	19,5	29,5	6,5	17,5	41,5	45,5	12	20
K0270.72206	pomarańczowy RAL 2004	M6	65	75	9,5	13,5	18	19,5	29,5	6,5	17,5	41,5	45,5	12	20
K0270.73206	czerwony RAL 3020	M6	65	75	9,5	13,5	18	19,5	29,5	6,5	17,5	41,5	45,5	12	20
K0270.71208	ciemnoszary RAL 7021	M8	65	75	9,5	13,5	18	19,5	29,5	6,5	17,5	41,5	45,5	12	20
K0270.72208	pomarańczowy RAL 2004	M8	65	75	9,5	13,5	18	19,5	29,5	6,5	17,5	41,5	45,5	12	20
K0270.73208	czerwony RAL 3020	M8	65	75	9,5	13,5	18	19,5	29,5	6,5	17,5	41,5	45,5	12	20
K0270.71308	ciemnoszary RAL 7021	M8	80	91,5	11	16	21,5	23	38,5	10	24	53,5	58	14	22
K0270.72308	pomarańczowy RAL 2004	M8	80	91,5	11	16	21,5	23	38,5	10	24	53,5	58	14	22
K0270.73308	czerwony RAL 3020	M8	80	91,5	11	16	21,5	23	38,5	10	24	53,5	58	14	22
K0270.71310	ciemnoszary RAL 7021	M10	80	91,5	11	16	21,5	23	38,5	10	24	53,5	58	14	22
K0270.72310	pomarańczowy RAL 2004	M10	80	91,5	11	16	21,5	23	38,5	10	24	53,5	58	14	22
K0270.73310	czerwony RAL 3020	M10	80	91,5	11	16	21,5	23	38,5	10	24	53,5	58	14	22
K0270.71410	ciemnoszary RAL 7021	M10	95	109	13	19	25,5	27,5	44,6	10	26	61	66	17	24
K0270.72410	pomarańczowy RAL 2004	M10	95	109	13	19	25,5	27,5	44,6	10	26	61	66	17	24
K0270.73410	czerwony RAL 3020	M10	95	109	13	19	25,5	27,5	44,6	10	26	61	66	17	24
K0270.71412	ciemnoszary RAL 7021	M12	95	109	13	19	25,5	27,5	44,6	10	26	61	66	17	24
K0270.72412	pomarańczowy RAL 2004	M12	95	109	13	19	25,5	27,5	44,6	10	26	61	66	17	24
K0270.73412	czerwony RAL 3020	M12	95	109	13	19	25,5	27,5	44,6	10	26	61	66	17	24
K0270.71512	ciemnoszary RAL 7021	M12	110	126	15,5	23	30	32,5	50,6	12	33	72	77	23	26
K0270.72512	pomarańczowy RAL 2004	M12	110	126	15,5	23	30	32,5	50,6	12	33	72	77	23	26
K0270.73512	czerwony RAL 3020	M12	110	126	15,5	23	30	32,5	50,6	12	33	72	77	23	26
K0270.71516	ciemnoszary RAL 7021	M16	110	126	15,5	23	30	32,5	50,6	12	33	72	77	23	26
K0270.72516	pomarańczowy RAL 2004	M16	110	126	15,5	23	30	32,5	50,6	12	33	72	77	23	26
K0270.73516	czerwony RAL 3020	M16	110	126	15,5	23	30	32,5	50,6	12	33	72	77	23	26