

## Dociskacze pionowe z przylgą poziomą i przestawną śrubą dociskową, stal nierdzewna

Opis artykułu/ilustracje produktu

KIPPLock



### Opis

#### Materiał:

Stal nierdzewna.  
Uchwyt poliamidowy.

#### Wersja:

niepowlekane.  
Uchwyt w kolorze niebieskim, czarnym bądź czerwonym.

#### Wskazówka:

Tuleje przegubowe wysokiej jakości, nie wymagające konserwacji. Otwieranie i zamykanie przy użyciu stałej siły. Stożkowe ramię mocujące z ceownikiem umożliwia utrzymanie optymalnej stabilności.

#### Na zapytanie:

inne kolory uchwytu.

#### Wyposażenie:

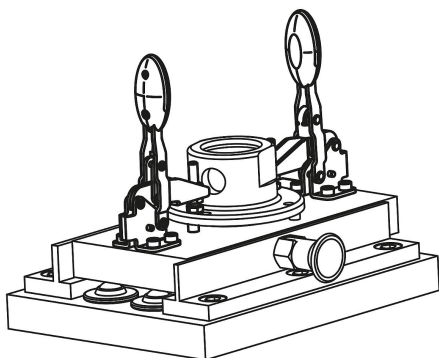
K0106  
K0384  
K0390  
K0392  
K0667

#### Wskazówka dotycząca planu:

- 1) Trzpień oporowy - pozycja 1
- 2) Trzpień oporowy - pozycja 2

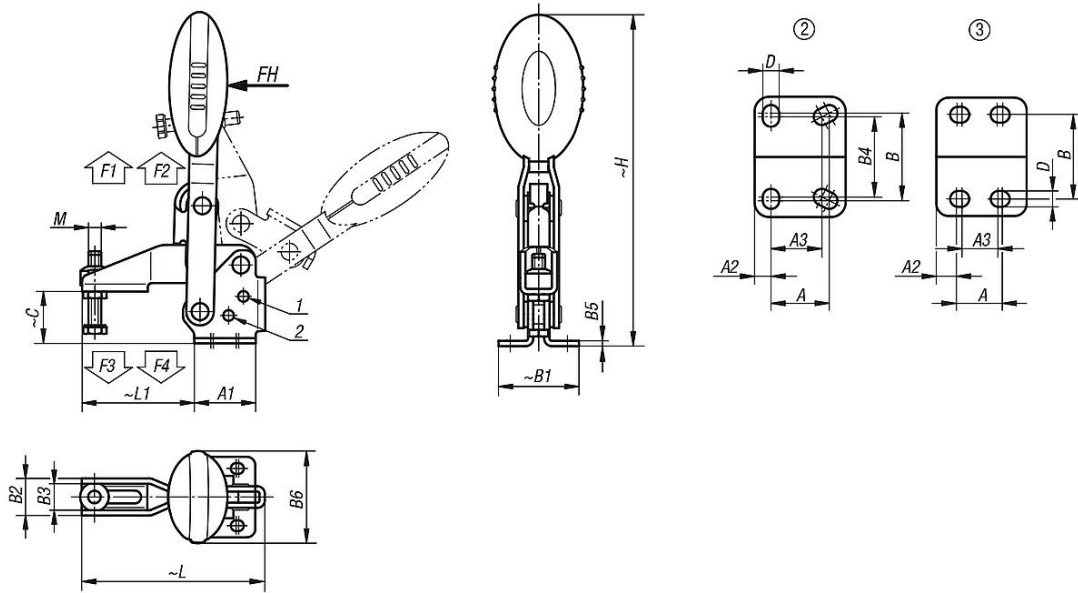
# Dociskacze pionowe z przylgą poziomą i przestawną śrubą dociskową, stal nierdzewna

Opis artykułu/ilustracje produktu



# Dociskacze pionowe z przylgą poziomą i przestawną śrubą dociskową, stal nierdzewna

Rysunki



## Przegląd artykułów

### Dociskacze pionowe z przylgą poziomą i przestawną śrubą dociskową, stal nierdzewna

Nr Zamówienia	Kolor komponentów	Kąt rozwarcia ramienia pozycja 1	Kąt rozwarcia ramienia pozycja 2	Kąt rozwarcia ramienia bez zderzaka	Kąt rozwarcia rękojeści pozycja 1	Kąt rozwarcia rękojeści pozycja 2	Kąt rozwarcia rękojeści bez zderzaka	Siła ręczna FH N	Siła trzymająca F1 N	Siła trzymająca F2 N	Siła zacisku F3 N	Siła zacisku F4 N
K0662.105001	niebieski RAL 5002	100°	-	147°	64°	-	83°	100	750	1050	620	750
K0662.106001	niebieski RAL 5002	56°	83°	152°	46°	56°	83°	160	1350	1650	920	1050
K0662.108001	niebieski RAL 5002	13°	93°	158°	26°	61°	86°	190	2000	2800	940	1350
K0662.105000	ciemnoszary RAL 7021	100°	-	147°	64°	-	83°	100	750	1050	620	750
K0662.106000	ciemnoszary RAL 7021	56°	83°	152°	46°	56°	83°	160	1350	1650	920	1050
K0662.108000	ciemnoszary RAL 7021	13°	93°	158°	26°	61°	86°	190	2000	2800	940	1350
K0662.105003	czerwony RAL 3020	100°	-	147°	64°	-	83°	100	750	1050	620	750
K0662.106003	czerwony RAL 3020	56°	83°	152°	46°	56°	83°	160	1350	1650	920	1050
K0662.108003	czerwony RAL 3020	13°	93°	158°	26°	61°	86°	190	2000	2800	940	1350

Nr Zamówienia	Kolor komponentów	Schemat otworów	M	A	A1	A2	A3	B	B1	B2	B3	B4	B5	B6	C	D	H	L	L1
K0662.105001	niebieski RAL 5002	2	M5x25	16	25	4,5	14	24	33	13,2	9,2	22	2	22,5	18	4,5	107,4	65,6	35
K0662.106001	niebieski RAL 5002	3	M6x35	14	29	7	12	27	38	17,5	12,5	-	2,5	43,5	24,9	5,5	156,3	86,5	53
K0662.108001	niebieski RAL 5002	3	M8x45	21	39	9	19	32	45	20,6	15,6	-	2,5	41,5	32,7	6,8	184,2	107	62
K0662.105000	ciemnoszary RAL 7021	2	M5x25	16	25	4,5	14	24	33	13,2	9,2	22	2	22,5	18	4,5	107,4	65,6	35
K0662.106000	ciemnoszary RAL 7021	3	M6x35	14	29	7	12	27	38	17,5	12,5	-	2,5	43,5	24,9	5,5	156,3	86,5	53
K0662.108000	ciemnoszary RAL 7021	3	M8x45	21	39	9	19	32	45	20,6	15,6	-	2,5	41,5	32,7	6,8	184,2	107	62
K0662.105003	czerwony RAL 3020	2	M5x25	16	25	4,5	14	24	33	13,2	9,2	22	2	22,5	18	4,5	107,4	65,6	35
K0662.106003	czerwony RAL 3020	3	M6x35	14	29	7	12	27	38	17,5	12,5	-	2,5	43,5	24,9	5,5	156,3	86,5	53
K0662.108003	czerwony RAL 3020	3	M8x45	21	39	9	19	32	45	20,6	15,6	-	2,5	41,5	32,7	6,8	184,2	107	62