

**Seitenventil rechtsschließend warm - Chrom**

CL.1


20 004 715

- Bohrungsdurchmesser 32 mm
- Rosette 60 x 47 mm
- mit Warmkennzeichnung

Passt zu CL.1

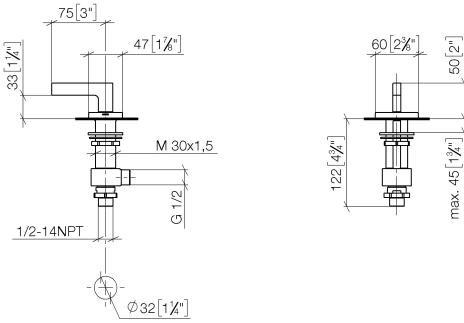


Passt zu: CL.1, CYO

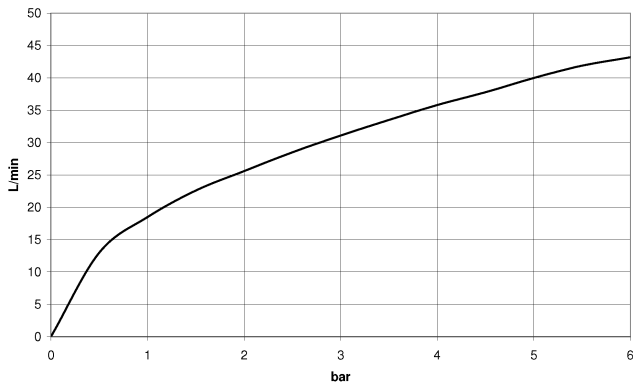
|  |                                       |               |
|--|---------------------------------------|---------------|
|  | Chrom                                 | 20 004 715-00 |
|  | Platin gebürstet                      | 20 004 715-06 |
|  | Dark Chrome                           | 20 004 715-19 |
|  | Messing gebürstet<br>(23kt Gold)      | 20 004 715-28 |
|  | Champagne<br>gebürstet (22kt<br>Gold) | 20 004 715-46 |
|  | Champagne (22kt<br>Gold)              | 20 004 715-47 |
|  | Dark Platinum<br>gebürstet            | 20 004 715-99 |

20 004 715

mm [Inches]



Durchflussdiagramm



Codes & Standards

ASME A112.18.1

cUPC

DIN 4109

ISO 3822

NSF372

NSF61

Ü-Zeichen



## Seitenventil rechtsschließend warm - Chrom

---

CL.1

20 004 715

### Zertifikate

---

IAPMO\_N-4

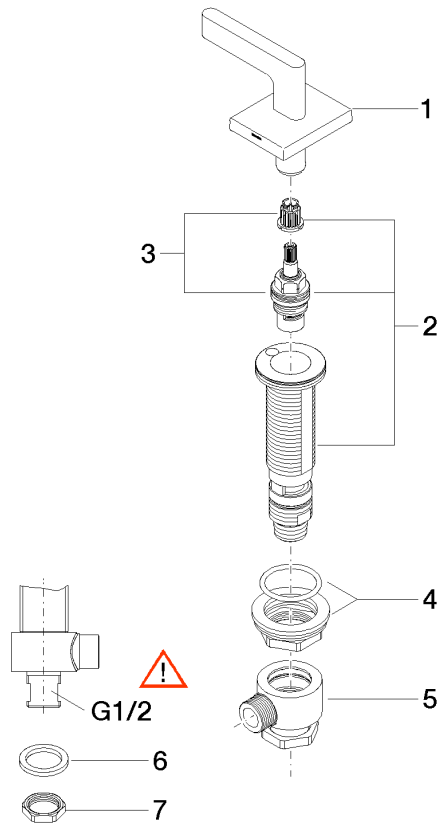
IAPMO\_4976

LGA\_28

IAPMO\_6

20 004 715

Produktversion ab 6/1/2015





## Seitenventil rechtsschließend warm - Chrom

CL.1

20 004 715

### Ersatzteilstückliste

#### Produktversion ab 6/1/2015

| Nr. | Artikelnummer      | Benennung   | Verbaumenge | Lieferzeit |
|-----|--------------------|---|-------------|------------|
|     | 90 20 70 057 02-00 | Griff für Waschtisch Hot Hebel 60 x 47,5 x 40 mm -<br>Chrom | 7           | 10         |