

Szczęki mocujące stabilizujące

23240.0020



Opis produktu

Dzięki dużej szczęce mocującej naprężacz nadaje się do bocznego mocowania wysokich części. Siła naprężająca działa do przodu i w dół. Płyta mocująca może zostać odwrócona na stronę szlifowaną lub karbowaną.

Materiał

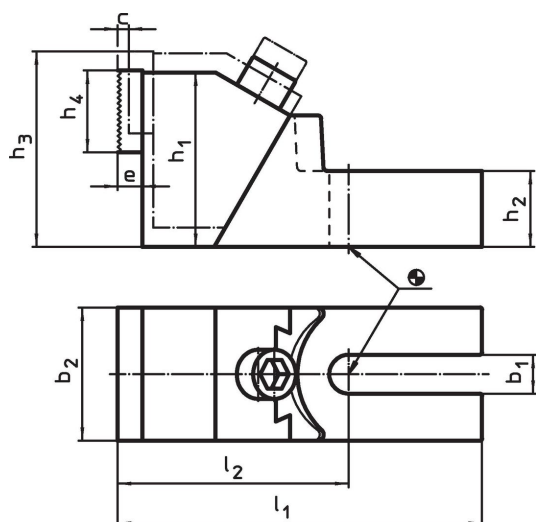
Korpus

- Żeliwo

Szczęki mocujące

- Stal utwardzana dyspersyjnie

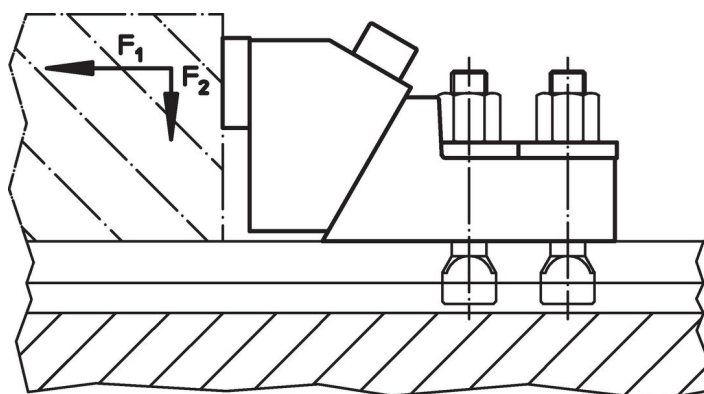
Rysunek



Informacje do zamówienia

| Wymiary | | | | | | | | | | Wymiar wpustu | Siła mocowania | | [kg] | Nr art. |
|----------------|----|----------------|----------------|----------------|----------------|----------------|----------------|----------------|----|---------------|----------------|----------------|------|------------|
| b ₁ | c | h ₁ | h ₂ | h ₃ | h ₄ | b ₂ | l ₁ | l ₂ | e | a | F ₁ | F ₂ | | |
| [mm] | | | | | | | | | | [mm] | [kN] | | | |
| 26 | 11 | 100 | 45 | 118 | 40 | 75 | 226,5 | 136,5 | 12 | 20 | 30 | 4,5 | 7 | 23240.0020 |
| | | | | | | | | | | 22 | 30 | 4,5 | | |
| | | | | | | | | | | 24 | 32 | 4,8 | | |
| | | | | | | | | | | 28 | 32 | 4,8 | | |
| | | | | | | | | | | 30 | 36 | 5,4 | | |

Przykład aplikacji



Zgodność

Zgodny z RoHS

Zgodny zgodnie z Dyrektywą 2011/65/UE i Dyrektywą 2015/863

Nie zawiera substancji SVHC

Brak substancji SVHC o zawartości powyżej 0,1% mas. – lista SVHC z 14.06.2023.

Nie zawiera substancji Propozycji 65

Nie zawiera substancji z rozporządzenia Proposition 65.

<https://www.P65Warnings.ca.gov/>

Wolny od minerałów konfliktu

Ten produkt nie zawiera żadnych substancji oznaczonych jako „minerały konfliktu”, takich jak tantal, cyna, złoto lub wolfram z Demokratycznej Republiki Konga lub krajów sąsiednich.