

## Moduły mocowania mimośrodowego · z otworem pod wał

23410.0210



### Opis produktu

Mocowanie pozostaje niezmiennie i samohamowne, bez względu na kąt mocowania.

### Materiał

- Spiek, utwardzony

### Więcej informacji

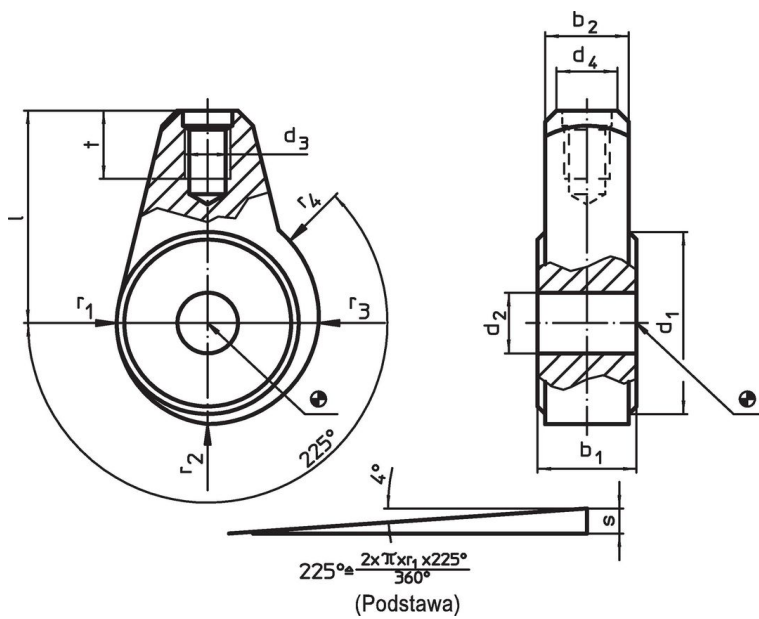
### Referencje

Możliwe aplikacje w połączeniu np. razem z uchwytami EH 24350.

### Inne produkty

- Ramiona dźwigni

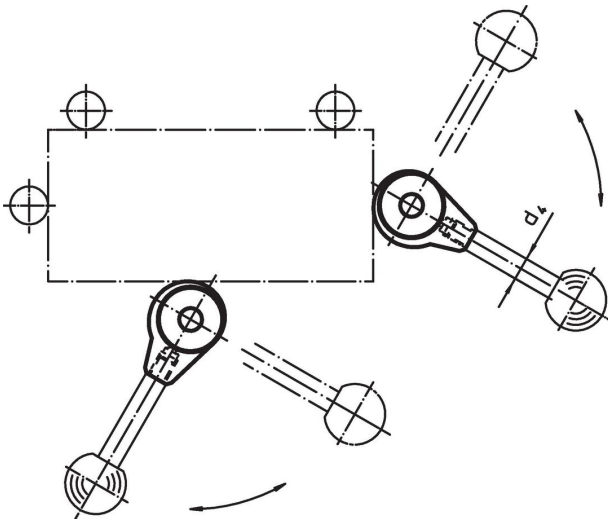
### Rysunek



### Informacje do zamówienia

Wymiary												d <sub>4</sub> Uchwyt Dźwigni Ø EH 24350.		Nr art.	
d <sub>1</sub>	d <sub>2</sub> H9	b <sub>1</sub> -0,05 -0,15	b <sub>2</sub>	d <sub>3</sub>	l	r <sub>1</sub>	r <sub>2</sub>	r <sub>3</sub>	r <sub>4</sub>	s	t	[mm]	[mm]	[g]	
24	8	13	11	M6	28	12	13,32	14,64	15,3	3,3	9		8	50	23410.0210

## Przykład aplikacji



## Zgodność

### Zgodny z RoHS

Zgodny zgodnie z Dyrektywą 2011/65/UE i Dyrektywą 2015/863

### Nie zawiera substancji SVHC

Brak substancji SVHC o zawartości powyżej 0,1% mas. – lista SVHC z 14.06.2023.

### Nie zawiera substancji Propozycji 65

Nie zawiera substancji z rozporządzenia Proposition 65.

<https://www.P65Warnings.ca.gov/>

### Wolny od minerałów konfliktu

Ten produkt nie zawiera żadnych substancji oznaczonych jako „minerały konfliktu”, takich jak tantal, cyna, złoto lub wolfram z Demokratycznej Republiki Konga lub krajów sąsiednich.