
**Originalbedienungsanleitung
Original Instruction Manual
Manual de instrucciones original
Mode d'emploi original
Manuale d'uso originale
Originele gebruiksaanwijzing
Oryginalna instrukcja obsługi**

**Messschieber 0-100mm, 0-150mm, 0-200mm, 0-300mm digital DIN 862
Calliper gauge 0-100mm, 0-150mm, 0-200mm, 0-300mm digital DIN 862
Juego de medición 0-100mm, 0-150mm, 0-200mm, 0-300mm digital DIN 862
Pied à coulisse de 0 à 100 mm, 150 mm, 200 mm, 300 mm numérique DIN 862
Calibro a corsoio 0-100mm, 0-150mm, 0-200mm, 0-300mm digitale DIN 862
Schuifmaat 0-100 mm, 0-150 mm, 0-200 mm, 0-300 mm digitaal DIN 862
Suwmiarka 0-100mm, 0-150mm, 0-200mm, 0-300mm cyfrowa DIN 862**

**4000851056, 4000851055,
4000851058, 4000851059**

Batterien gehören nicht in den Hausmüll.

Bitte führen Sie sie Ihrer lokalen Sammelstelle für Altbatterien zu.

Batteries do not belong in the household garbage.

For battery disposal please check with your local council.

Las pilas no se deben tirar al cubo de la basura doméstico.

Por favor, llévelas a su centro de recogida local de baterías usadas.

**Les piles ne doivent pas être jetées dans la poubelle des ordures ménagères.**

Veuillez les retourner à votre point de collecte local pour piles usagées.

**Le batterie non possono essere smaltite con i rifiuti domestici.**

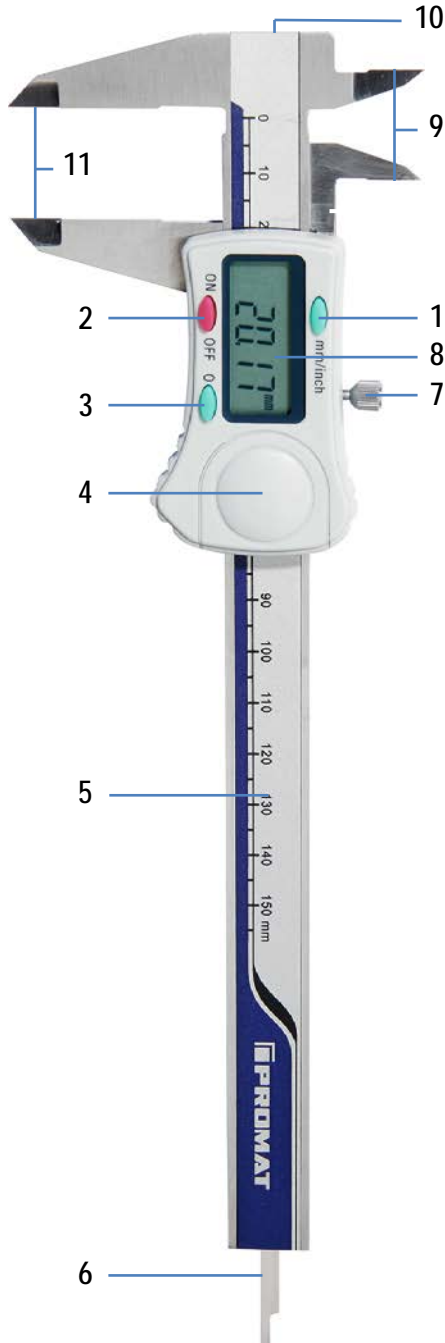
Si prega di smaltirle presso il punto di raccolta per batterie usate più vicino.

Batterijen horen niet bij het huishoudelijk afval.

Geef batterijen alstublieft af bij de milieustraat of het afvalscheidingsstation van uw gemeente of in de winkel waar u ze heeft gekocht.

Baterii nie należy wyrzucać razem z odpadami domowymi.

Proszę je dostarczyć je do lokalnego punktu zbiórki użytych baterii.



	Deutsch
1	Umschalttaste mm / in
2	Ein / Aus Taste
3	Nulltaste
4	Batteriefachdeckel
5	Schiene
6	Tiefenfühler
7	Klemmschraube
8	LCD Anzeige
9	Spitzen zur Innenmessung
10	Messfläche zur Stufenmessung
11	Schnäbel zur Außenmessung

Vor der ersten Verwendung

Entsorgen Sie nicht benötigtes Verpackungsmaterial oder bewahren Sie dieses an einem für Kinder unzugänglichen Ort auf. Es besteht Erstickungsgefahr!
Der Messschieber ist kein Spielzeug und er gehört nicht in Kinderhände.

Ein- und Ausschalten und Nullpunkteinstellung bei absoluter Messung

Schieben Sie den Messschieber ganz zusammen und schalten Sie ihn mit der Taste (2) ein. Der Nullpunkt wird an der aktuellen Position des Messschiebers gesetzt.

Zum Ausschalten drücken und halten Sie die Taste (2) bis der Messschieber sich abschaltet. Bei Nichtgebrauch schaltet der Messschieber sich nach einigen Minuten ab und schaltet sich wieder ein, wenn der Schieber bewegt wird.

Nullpunkteinstellung bei relative Messung

Drücken Sie bei eingeschaltetem Messschieber die Taste (3) in der gewünschten Einstellung des Messschiebers kurz, um an der aktuellen Position den Nullpunkt zu setzen.

Umschalten zwischen metrischem und imperialem Messsystem

Drücken Sie die Taste (1) um zwischen metrischem und imperialem System zu wechseln.

Batteriewechsel

Öffnen Sie das Batteriefach und ersetzen Sie die Batterie durch eine neue 3 V Batterie CR2032. Bitte achten Sie auf korrekte Polarität

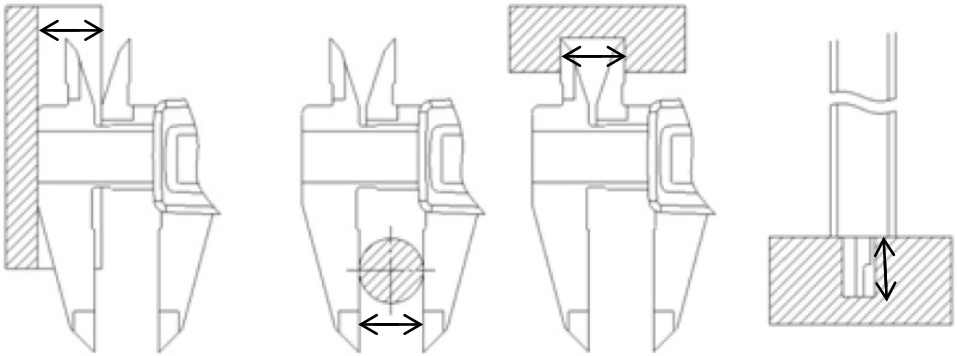
Batterien dürfen nicht geladen, nicht auseinander genommen, ins Feuer geworfen oder kurzgeschlossen werden. Verwenden Sie nur Batterien gleichen Typs und Abmessung.

Wartung und Lagerung

Verwenden Sie zur Reinigung des Messschiebers keine aggressiven Chemikalien, Lösungsmittel oder Scheuermittel. Der Messschieber ist gegen kurzes Untertauchen in Wasser gesichert, tauchen Sie ihn aber nicht für längere Zeit ein.

Lagern Sie den Messschieber in dem mitgelieferten Kasten an einem vor direkter Sonneneinstrahlung, Staub, Feuchtigkeit, extremen Temperaturen und Vibrationen geschützten Ort außerhalb der Reichweite von Kindern.

Messmethoden

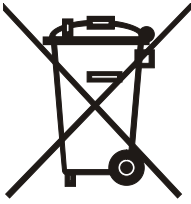


Fehlerbehebung

Problem	Mögliche Ursache	Lösung
Keine Anzeige	Schwache Batterie Schlechter Kontakt	Batterie ersetzen Kontakte reinigen
Display eingefroren Display zeigt Fehlermeldung	Prozessor sitzt fest	Batterie herausnehmen und nach einer Minute wieder einsetzen

Technische Daten

- Auflösung: 0,01 mm
- Stromversorgung: 1 Silberoxid-Batterie CR2032 (3 V)
- Messgeschwindigkeit: $\leq 1,5$ m/s
- Betriebstemperatur 0~+40° C
- Relative Luftfeuchtigkeit: <80%
- Aufbewahrungstemperatur: -10° C und +60° C
- automatische Abschaltfunktion



Werter Kunde,

bitte helfen Sie mit, Abfall zu vermeiden.

Sollten Sie sich einmal von diesem Artikel trennen wollen, so bedenken Sie bitte, dass viele seiner Komponenten aus wertvollen Rohstoffen bestehen und wiederverwertet werden können.

Entsorgen Sie ihn daher nicht in die Mülltonne, sondern führen Sie ihn bitte Ihrer Sammelstelle für Wertstoffe zu.

Bei Schäden, die durch Nichtbeachten dieser Bedienungsanleitung verursacht werden, erlischt die Gewährleistung / Garantie. Für daraus resultierende Folgeschäden übernehmen wir keine Haftung. Bei Sach- oder Personenschäden, die durch unsachgemäße Handhabung oder Nichtbeachten der Sicherheitshinweise verursacht werden, übernehmen wir keine Haftung. In solchen Fällen erlischt die Gewährleistung / Garantie.

Konformitätserklärung Messschieber DIN862

4000851056, 4000851055, 4000851058, 4000851059

NORDWEST Handel AG,
Robert-Schuman-Straße 17
44263 Dortmund

Tel: +49 231-2222-3001

Fax: +49 231-22223099

E-Mail: info@nordwest.com

Internet: www.nordwest.com

Wir erklären hiermit, dass die Produkte, auf die sich diese Erklärung bezieht, mit den nachstehenden EU-Richtlinien übereinstimmen:

- **2011/65/EU** Beschränkung der Verwendung bestimmter gefährlicher Stoffe in Elektro- und Elektronikgeräten (RoHS)
EN 50581:2012
- **2014/30/EU** Elektromagnetische Verträglichkeit (EMV)
EN 61326-1:2013, EN 61320-2-2:2013

Die technischen Unterlagen werden in der Abteilung für internationalen Einkauf bei der NORDWEST Handel AG verwahrt.

	English
1	Toggle Button mm / in
2	On / Off Button
3	Zero Button
4	Battery Compartment Cover
5	Rail
6	Depth Bar
7	Locking Screw
8	LC Display
9	Inside Measuring Faces
10	Step Measuring Faces
11	Outside Measuring Faces

Before the first Use

Dispose of used packaging material carefully or store it out of the reach of children. There is a danger of suffocation!

The callipers are not a toy and do not belong in the hands of children.

Turning ON and OFF and setting Zero in absolute measuring Mode

Close the callipers fully and turn them on by pressing the button (2). Zero is set in the current position of the callipers.

For turning off press and hold the button (2) until the callipers turn off. While not in use the callipers automatically turn off and turn back on when the slider is moved.

Setting Zero in relative Measuring Mode

While the callipers are turned on press the button (3) briefly while the slider is in the desired position to set zero at the current position.

Switching between the Metric and the Imperial Systems

Press the button (1) to switch between the metric and the imperial systems.

Replacing the Battery

Open the battery compartment and replace the battery with a new 3 V battery CR2032. Please observe correct polarity.

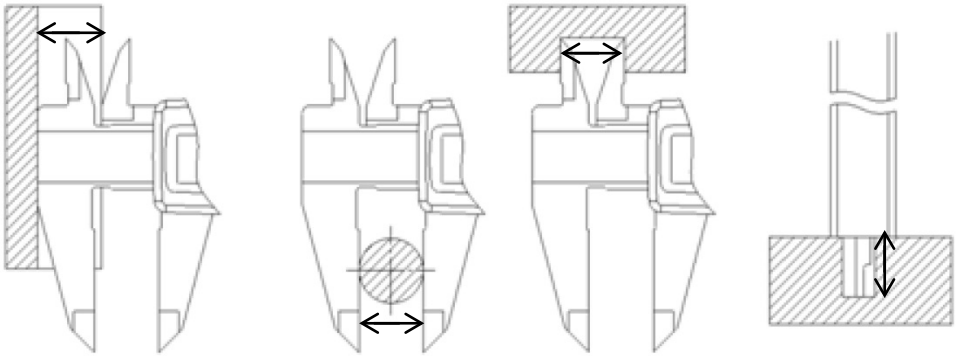
Do not disassemble, burn, or short-circuit batteries and do not attempt to recharge non-rechargeable batteries. Always use batteries of the same type and dimensions.

Maintenance and Storing

Do not use aggressive chemicals, solvents or abrasives to clean the callipers. The callipers are designed to endure being submerged in water briefly, but do not submerge them for extended amounts of time.

Store the callipers in the included case in a place away from direct sunlight, dust, humidity, extreme temperatures and vibrations and out of the reach of children.

Measuring Methods

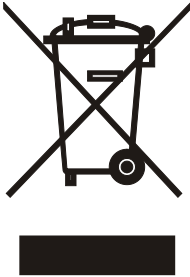


Troubleshooting

Problem	Possible Cause	Solution
No Display	Low Battery Poor Contact	Replace Battery Clean Contacts
Display frozen Display shows Error Message	Processor Crashed	Remove Battery and reinsert after one Minute

Technical Data

- Resolution: 0.01 mm
- Power supply: 1 silver Oxide Battery CR2032 (3 V)
- Measuring speed: ≤ 1.5 m/s
- Operating temperature 0~+40° C
- Relative humidity: <80%
- Storage temperature: -10° C and +60° C
- Automatic switch off function



Dear Customer,

Please help avoid waste materials.

If you at some point intend to dispose of this article, then please keep in mind that many of its components consist of valuable materials, which can be recycled.

Please do not discharge it in the rubbish bin, but check with your local council for recycling facilities in your area.

In the case of damages caused by non-compliance with this manual warranty and guarantee are void. For damage resulting from such we will not assume liability. Damage to persons or property resulting from improper operation or non-compliance with the safety notes we will not assume liability. In such cases warranty and guarantee are void.

Declaration of Conformity Callipers DIN862

4000851056, 4000851055, 4000851058, 4000851059

NORDWEST Handel AG,
Robert-Schuman-Straße 17
44263 Dortmund

Tel: +49 231-2222-3001

Fax: +49 231-22223099

E-Mail: info@nordwest.com

Internet: www.nordwest.com

We hereby declare that the products to which this declaration refers comply with the following European Directives:

- **2011/65/EU** Restriction of the Use of certain hazardous Substances in electrical and electronic Equipment (RoHS)
EN 50581:2012
- **2014/30/EU** Electromagnetic Compatibility (EMC)
EN 61326-1:2013, EN 61320-2-2:2013

The technical documentations are on file at the department for International Purchasing at the NORDWEST Handel AG.

	Español
1	Botón para cambiar mm / in
2	Botón ON / OFF
3	Botón Cero
4	Tapa del compartimento de la batería
5	Guía
6	Sensor de profundidad
7	Tornillo de ajuste
8	Pantalla LCD
9	Picos para la medición interna
10	Superficie de medición para escalones
11	Picos para la medición externa

Antes del primer uso

Deseche el material de embalaje que no necesite o guárdelo en un lugar lejos del alcance de los niños. ¡Existe riesgo de asfixia!

El juego de medición no es un juguete y no es apto para niños.

Encender y apagar y ajustar a cero en mediciones absolutas

Cierre el juego de medición por completo y enciéndalo pulsando el botón (2). El punto cero se ajusta en la posición actual del juego de medición.

Para apagarlo, mantenga pulsado el botón (2) hasta que el juego de medición se haya apagado. Cuando no se está utilizando, el juego de medición se apaga después de unos minutos y vuelve a encenderse cuando se mueve de nuevo.

Ajustar a cero en mediciones relativas

Con el juego de medición encendido, pulse brevemente el botón (3) con el ajuste deseado del juego de medición para fijar el punto cero en la posición actual.

Cambiar entre los sistemas de medición métrico e imperial

Pulse el botón (1) para cambiar entre el sistema de medición métrico e imperial.

Cambiar la batería

Abra el compartimento de la pila y cambie la pila por una nueva CR2032 de 3 V. Compruebe que la polaridad es la correcta.

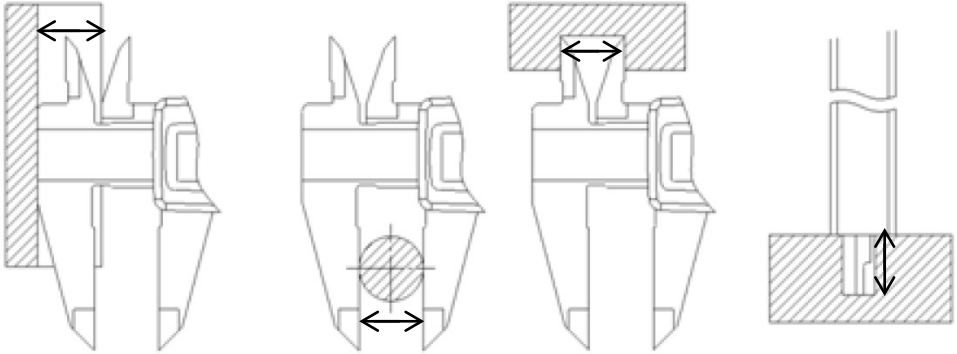
Las pilas no se pueden cargar, desmontar, arrojar al fuego o cortocircuitar. Utilice únicamente pilas del mismo tipo y dimensiones.

Mantenimiento y almacenamiento

Para limpiar el juego de medición, no utilice productos químicos agresivos, disolventes ni abrasivos. El juego de medición se puede sumergir en agua brevemente, pero no lo sumerja durante un período largo de tiempo.

Guarde el juego de medición en la caja incluida en el suministro en un lugar protegido de la radiación solar directa, el polvo, la humedad, las temperaturas extremas y las vibraciones, fuera del alcance de los niños.

Métodos de medición



Resolución de problemas

Problema	Causa probable	Solución
Pantalla apagada	Batería baja Error de contacto	Cambiar la pila Limpiar contactos
Pantalla congelada La pantalla muestra un aviso de error	El procesador está bloqueado	Retirar la pila y volver a introducirla después de un minuto

Datos técnicos

Resolución:..... 0,01 mm

Fuente de alimentación: 1 pila de óxido de plata CR2032 (3 V)

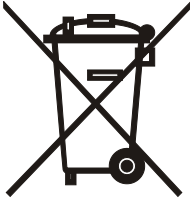
Velocidad de medición: ≤1,5 m/s

Temperatura de operación 0~+40° C

Humedad relativa: <80%

Temperatura de almacenamiento:.. entre -10° C y +60° C

Función de apagado automático



Apreciado/a cliente/a:

Por favor, ayúdenos a evitar los residuos.

Si desea deshacerse del presente artículo, tenga en cuenta que muchos de sus componentes consisten en valiosas materias primas y pueden ser reutilizados.

Por ello, no lo tire al cubo de la basura; en vez de eso, por favor, llévelo a un centro de recogida de materiales reciclables.

Los daños causados por ignorar este manual de instrucciones anularán la garantía. No asumimos ninguna responsabilidad por los daños consecuentes resultantes. En caso de daños materiales o lesiones personales causados por un manejo inadecuado o por el incumplimiento de las instrucciones de seguridad, no asumimos ninguna responsabilidad. En tales casos, la garantía expira.

**Declaración de Conformidad del Juego de medición DIN862
4000851056, 4000851055, 4000851058, 4000851059**

NORDWEST Handel AG,
Robert-Schuman-Straße 17
44263 Dortmund

Tel: +49 231-2222-3001

Fax: +49 231-22223099

E-Mail: info@nordwest.com

Internet: www.nordwest-promat.com

Por la presente, declaramos que los productos a los que se refiere la presente declaración coinciden con las siguientes directivas UE:

- **2011/65/UE** Limitación del uso de determinadas sustancias peligrosas en dispositivos eléctricos y electrónicos (RoHS)
EN 50581:2012
- **2014/30/UE** Compatibilidad Electromagnética (CEM)
EN 61326-1:2013, EN 61320-2-2:2013

Las documentaciones técnicas están archivadas en el Departamento de Compras Internacionales en el NORDWEST Handel AG.

	Français
1	Touche de commutation en mm / pouces
2	Bouton ON / OFF
3	Bouton Zéro
4	Couvercle du compartiment à piles
5	Rail
6	Capteur de profondeur
7	Vis de serrage
8	Affichage LCD
9	Becs de mesure intérieure
10	Surface de mesure étalonnée
11	Becs de mesure extérieure

Avant la première utilisation

Éliminez les matériaux d'emballage dont vous n'avez plus besoin ou conservez-les à un endroit hors de portée des enfants. Risques d'étouffement !

Ce pied à coulisse n'est pas un jouet et ne convient pas aux enfants.

Allumage et extinction et réglage du point zéro lors de la mesure absolue

Refermez entièrement le pied à coulisse et éteignez-le avec la touche (2). Le point zéro est alors fixé à la position actuelle.

Pour éteindre l'appareil, appuyez sur la touche (2) et maintenez-la enfoncée jusqu'à ce que le pied à coulisse s'éteigne. Le pied à coulisse s'éteint après quelques minutes quand il n'est pas utilisé et se rallume dès que le coulisseau est déplacé.

Réglage du point zéro lors de la mesure relative

Quand le pied à coulisse est allumé, appuyez brièvement sur la touche (3) dans la position désirée pour définir le point zéro sur cette position actuelle.

Commuter entre les systèmes de mesure métrique et impérial

Appuyez sur la touche (1) pour passer d'un système, métrique ou l'impérial, à l'autre.

Changement de la pile

Ouvrez le compartiment de la pile et remplacez-la par une pile neuve CR2032 de 3 V. Merci de veiller à respecter la bonne polarité

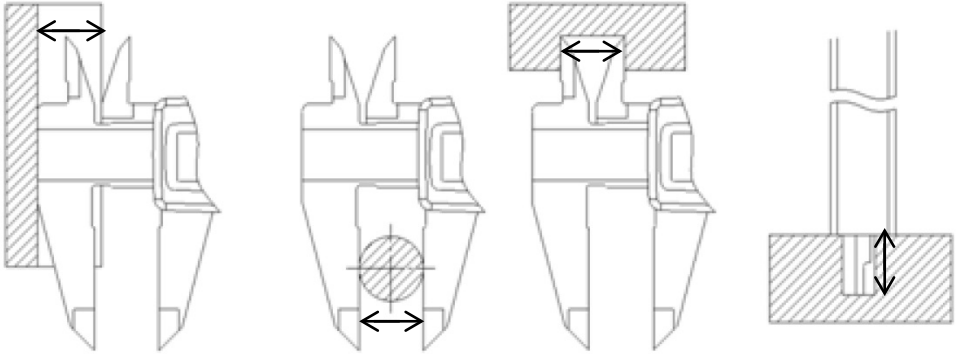
Les piles ne doivent pas être chargées, démontées, jetées au feu ni court-circuitées. N'utilisez toujours que des piles de même type et dimensions.

Entretien et stockage

N'utilisez pas de produits chimiques agressifs, de solvants ou d'abrasifs pour le nettoyage du pied à coulisse. Le pied à coulisse est protégé contre les courtes immersions dans l'eau mais ne le plongez pas pendant une période prolongée.

Conservez le pied à coulisse dans la boîte fournie dans un endroit hors de portée des enfants et protégé des rayons directs du soleil, de la poussière, de l'humidité, des températures extrêmes et des vibrations.

Méthodes de mesure



Dépannage

Problème	Cause possible	Solution
Pas d'affichage	Pile faible Mauvais contact	Remplacer la pile Nettoyer les contacts
L'écran a planté L'écran affiche un message d'erreur	Le processeur est coincé	Retirer la pile et la remettre en place une minute plus tard

Caractéristiques techniques

Résolution : 0,01 mm

Alimentation en courant : 1 pile oxyde d'argent CR2032 (3 V)

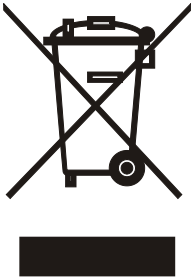
 Vitesse de mesure : $\leq 1,5$ m/s

Température de service..... 0~+40° C

Humidité relative de l'air : <80 %

Température de stockage : de -10° C à +60° C

Fonction d'extinction automatique



Cher client,

Aidez à réduire les déchets pour préserver l'environnement.

Si vous voulez vous séparer de cet article, veuillez considérer que plusieurs de ses composants sont fabriqués à partir de matières premières précieuses qui peuvent être recyclées.

Par conséquent, ne les jetez pas dans la poubelle, mais apportez-les à votre point de collecte pour matières recyclables.

Tout droit à garantie sera annulé en cas de dommages causés par le non-respect des consignes de ce mode d'emploi. Nous déclinons toute responsabilité pour les dommages consécutifs. Nous déclinons toute responsabilité pour les dommages matériels ou corporels causés par une mauvaise manipulation ou par le non respect des consignes de sécurité. Dans de tels cas, la garantie sera annulée.

Déclaration de conformité Pied à coulisse DIN862
4000851056, 4000851055, 4000851058, 4000851059

NORDWEST Handel AG,
Robert-Schuman-Straße 17
44263 Dortmund

Tel: +49 231-2222-3001

Fax: +49 231-22223099

E-Mail: info@nordwest.com

Internet: www.nordwest.com

Nous déclarons par la présente que les produits auxquels cette déclaration se réfère sont conformes aux lignes directrices européennes suivantes:

- **2011/65/EU** Limitation de l'utilisation de certaines substances dangereuses dans les équipements électriques et électroniques (RoHS – LSDEEE)
EN 50581:2012
- **2014/30/EU** Compatibilité électromagnétique (CEM)
EN 61326-1:2013, EN 61320-2-2:2013

La documentation technique est conservée dans le service des achats internationaux de NORDWEST Handel AG.

	Italiano
1	Pulsante di commutazione mm / in
2	Pulsante On / Off
3	Pulsante Zero
4	Coperchio vano batteria
5	Binario
6	Rilevatore di profondità
7	Vite d'arresto
8	Display LCD
9	Becco per misurazione interna
10	Superficie di misurazione scalini
11	Becco per misurazione esterna

Prima del primo utilizzo

Smaltire il materiale di imballaggio non necessario oppure conservarlo in un luogo inaccessibile ai bambini. Sussiste rischio di soffocamento!

Il calibro a corsoio non è un giocattolo e va tenuto lontano dalla portata dei bambini.

Inserimento, disinserimento e impostazione dello zero con misurazione assoluta

Chiudere completamente il calibro a corsoio e accenderlo con il pulsante (2). Il punto zero viene impostato all'attuale posizione del calibro a corsoio.

Per spegnerlo, premere e tenere premuto il pulsante (2), finché il calibro a corsoio si spegne. In caso di inutilizzo, il calibro a corsoio si spegne dopo alcuni minuti e si riaccende una volta mosso il cursore.

Impostazione del punto zero con misurazione relativa

Con calibro a corsoio acceso, premere il pulsante (3) brevemente, fino alla regolazione desiderata del calibro a corsoio, al fine di impostare la posizione attuale come punto zero.

Passaggio tra sistema di misurazione metrico e imperiale

Premere il pulsante (1) per passare da sistema di commutazione metrico a imperiale.

Sostituzione della batteria

Aprire il vano batteria e sostituirla con una nuova batteria 3 V CR2032. Fare attenzione alla corretta polarità

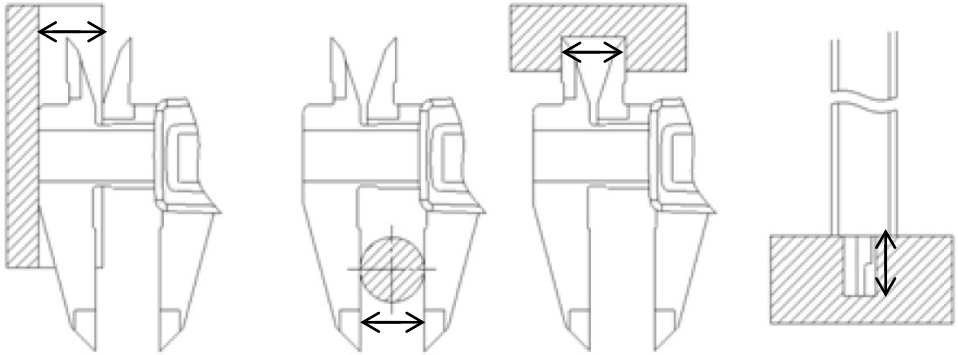
Non ricaricare, scomporre, gettare nel fuoco o cortocircuitare le batterie. Utilizzare esclusivamente batterie dello stesso tipo e con medesima dimensione.

Manutenzione e immagazzinaggio

Non pulire il calibro a corsoio con agenti chimici aggressivi, solventi o abrasivi. Il calibro a corsoio è protetto nel caso in cui venga brevemente immerso in acqua; tuttavia, l'immersione non deve durare a lungo.

Immagazzinare il calibro a corsoio nella cassetta in dotazione, in un luogo riparato dai raggi diretti del sole, dalla polvere, l'umidità, le temperature estreme e le vibrazioni, tenere fuori dalla portata dei bambini.

Metodi di misurazione



Risoluzione dei problemi

Problema	Possibile causa	Soluzione
Nessuna visualizzazione	Batteria quasi scarica Contatto non funzionante	Sostituire la batteria Pulire i contatti
Display congelato Il display indica un messaggio d'errore	Processore bloccato	Rimuovere la batteria e reinsertarla dopo un minuto

Dati tecnici

Risoluzione:..... 0,01 mm

Alimentazione elettrica: 1 batteria all'ossido di argento CR2032 (3 V)

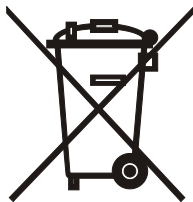
Velocità di misurazione:..... ≤1,5 m/s

Temperatura d'esercizio 0~+40° C

Umidità dell'aria relativa:..... <80%

Temperatura di conservazione: -10° C e +60° C

funzione di spegnimento automatica



Stimato cliente,

ci aiuti ad evitare i rifiuti.

Se dovesse voler separarsi da questo articolo, tenga conto del fatto che molte delle sue componenti sono materiali preziosi e possono essere riciclate.

Non le smaltisca quindi nella spazzatura ma le smaltisca nei punti di raccolta per materiali riutilizzabili.

In caso di danni causati dalla mancata osservanza di questo manuale d'uso la garanzia decade. Non ci assumiamo alcuna responsabilità per i danni risultanti. Non ci assumiamo la responsabilità in caso di danni materiali o personali causati da un maneggio improprio o dalla mancata osservanza delle avvertenze sulla sicurezza. In tali casi la garanzia decade.

Dichiarazione di conformità Calibro a corsoio DIN862
4000851056, 4000851055, 4000851058, 4000851059

NORDWEST Handel AG,
Robert-Schuman-Straße 17
44263 Dortmund

Tel: +49 231-2222-3001

Fax: +49 231-22223099

E-Mail: info@nordwest.com

Internet: www.nordwest-promat.com

Dichiariamo con la presente che i prodotti ai quali si riferisce questa dichiarazione sono conformi alle direttive UE seguenti:

- **2011/65/EU** Restrizione dell'uso di determinate sostanze pericolose nelle apparecchiature elettriche ed elettroniche (RoHS)
EN 50581:2012
- **2014/30/EU** Compatibilità elettromagnetica (EMV)
EN 61326-1:2013, EN 61320-2-2:2013

Le documentazioni tecniche sono in archivio presso il Dipartimento per gli acquisti internazionali presso il

	Nederlands
1	Omschakeltoets mm/in
2	Aan/Uit toets
3	Nul toets
4	Batterijvakdeksel
5	Rail
6	Dieptevoeler
7	Klemschroef
8	LCD display
9	Bek voor binnenmeting
10	Meetvlakken voor trapmeting
11	Bek voor buitenmeting

Vóór de eerste toepassing

Voer het niet-benodigde verpakkingsmateriaal af of bewaar het op een voor kinderen niet-toegankelijke plaats. Er bestaat verstikkingsgevaar!

De schuifmaat is geen speelgoed en hoort niet thuis in de handen van kinderen.

In- en uitschakelen en nulpuntinstelling bij absolute meting

Sluit de schuifmaat volledig en schakel hem met de toets (2) in. Het nulpunt wordt op de actuele positie van de schuifmaat ingesteld.

Voor het uitschakelen drukt u de toets (2) in en houdt u hem vast, tot de schuifmaat is uitgeschakeld. Wanneer de schuifmaat niet wordt gebruikt, wordt hij na enkele minuten uitgeschakeld en wordt hij weer ingeschakeld, wanneer de schuiver wordt bewogen.

Nulpuntinstelling bij relatieve meting

Druk bij ingeschakelde schuifmaat de toets (3) in de gewenste instelling van de schuifmaat kort in, om op de actuele positie het nulpunt in te stellen.

Omschakelen tussen metrisch en imperiaal meetsysteem

Druk op de toets (1) om tussen metrisch en imperiaal systeem te schakelen.

Batterijvervanging

Open het batterijvak en vervang de batterij door een nieuwe 3 V batterij CR2032.

Let op de correcte polariteit

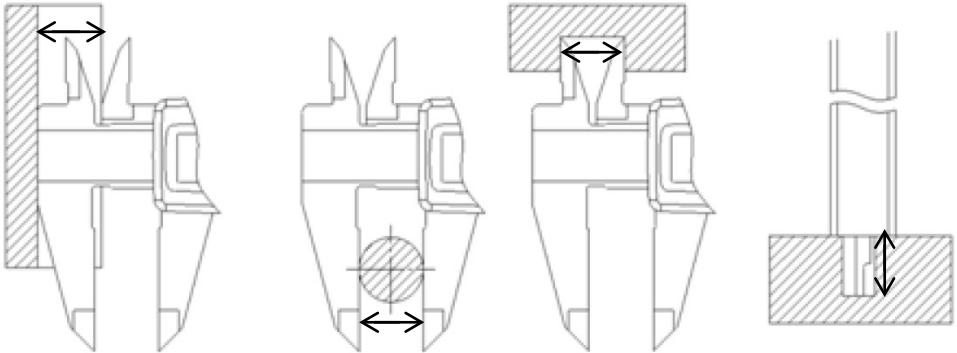
De batterijen mogen niet opgeladen, uit elkaar gehaald, in het vuur geworpen of kortgesloten worden. Gebruik alleen batterijen van hetzelfde type en van dezelfde afmeting.

Onderhoud en opslag

Gebruik voor de reiniging van de schuifmaat geen agressieve chemicaliën, oplosmiddelen of schuurmiddelen. De schuifmaat is bestand tegen kortstondige onderdompeling in water, maar dompel hem niet lang onder.

Bewaar de schuifmaat in de meegeleverde kist op een plek die beschermd is tegen direct zonlicht, stof, vocht, extreme temperaturen en trillingen en die zich buiten het bereik van kinderen bevindt.

Meetmethoden



Probleemoplossing

Probleem	Mogelijke oorzaak	Oplossing
Display bevroren	Zwakke batterij Slecht contact	Batterij vervangen Contacten reinigen
Geen weergave Display toont foutmelding	Processor zit vast	Batterij eruit nemen en na een minuut er weer inzetten

Technische gegevens

Resolutie: 0,01 mm

Voeding: 1 zilveroxide-batterij CR2032 (3 V)

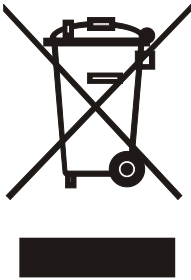
 Meetsnelheid: $\leq 1,5$ m/s

Bedrijfstemperatuur 0~+40° C

Relatieve luchtvochtigheid: <80%

Opslagtemperatuur: -10° C en +60° C

Automatische uitschakelfunctie

**Geachte klant,**

Draag alstublieft ertoe bij, afval te vermijden.

Als u dit artikel niet meer nodig heeft en het af wilt voeren, dient u er alstublieft aan te denken dat tal van zijn componenten uit waardevolle materialen bestaan en gerecycled kunnen worden.

Voer het artikel daarom niet via het huishoudelijk afval af, maar breng het naar de milieustraat of het afvalscheidingsstation van uw gemeente.

De garantie is niet geldig voor schade die door niet-naleving van deze fabrieksgarantie / garantie veroorzaakt werd. Voor daaruit resulterende gevolgschade zijn wij niet aansprakelijk. Wij zijn niet aansprakelijk voor materiële schade of lichamelijke letsels die door ondeskundig gebruik of niet-naleving van de veiligheidsvoorschriften veroorzaakt worden. In dergelijke gevallen verdwijnt de fabrieksgarantie / garantie.

Conformiteitsverklaring Schuifmaat DIN862

4000851056, 4000851055, 4000851058, 4000851059

NORDWEST Handel AG,
Robert-Schuman-Straße 17
44263 Dortmund

Tel: +49 231-2222-3001

Fax: +49 231-22223099

E-Mail: info@nordwest.com

Internet: www.nordwest.com

Wij verklaren hiermee, dat het product, op welke zich deze verklaring betreft, met de hierna volgende Europese richtlijnen overeen komen:

- **2011/65/EU** Beperking van het gebruik van bepaalde gevaarlijke stoffen in elektrische en elektronische apparatuur (RoHS)
EN 50581:2012
- **2014/30/EU** Elektromagnetische compatibiliteit (EMC)
EN 61326-1:2013, EN 61320-2-2:2013

De technische documenten worden bij NORDWEST Handel AG bewaard op de afdeling voor internationale inkoop.

	Polski
1	Przycisk przełączania mm / in
2	Przycisk WŁ./WYŁ.
3	Przycisk zerowanie
4	Pokrywa komory baterii
5	Szyna
6	Głębokościomierz
7	Śruba zaciskowa
8	Wyświetlacz LCD
9	Dzióbki do pomiaru wewnętrznie
10	Powierzchnia pomiarowa do pomiaru stopniowego
11	Dzióbki do pomiaru zewnętrznego

Przed pierwszym zastosowaniem

Usunąć niepotrzebne materiały opakowaniowe lub przechowywać je w miejscu niedostępnym dla dzieci. Istnieje niebezpieczeństwo uduszenia!

Suwmiarka nie jest zabawką i nie może dostać się w ręce dzieci.

Włączanie i wyłączenie ustawienia punktu zerowego podczas pomiaru bezwzględnego

Zamknąć całkowicie suwmiarkę i włączyć ją przyciskiem (2). Punkt zerowy zostanie ustawiony w aktualnej pozycji suwmiarki.

Aby wyłączyć urządzenie należy nacisnąć i przytrzymać przycisk (2), aż suwmiarka się wyłączy. Jeżeli suwmiarka nie jest używana, wyłączy się ona samoczynnie po kilku minutach i ponownie się włączy po przesunięciu suwaka.

Ustawianie punktu zerowego przy pomiarze względnym

Przy włączonej suwmiarce nacisnąć na krótko przycisk (3) w żądanym położeniu suwmiarki, aby ustawić punkt zerowy w aktualnej pozycji.

Przełączanie pomiędzy metrycznym i imperialnym systemem pomiarowym

Nacisnąć przycisk (1), aby przełączyć pomiędzy systemem metrycznym i imperialnym.

Wymiana baterii

Otworzyć komorę baterii i wymienić baterię na nową baterię 3 V CR2032. Proszę zwracać uwagę na prawidłową polaryzację

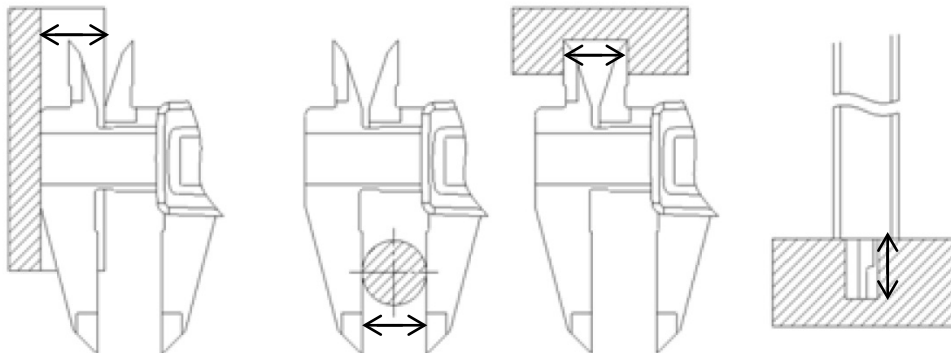
Baterii nie wolno ładować, demontować, wrzucać do ognia ani zwierać. Stosować baterie tego samego typu i o tych samych wymiarach.

Konserwacja i przechowywanie

Do czyszczenia suwmiarki nie należy używać agresywnych chemikaliów, rozpuszczalników ani substancji ścierających. Suwmiarka jest zabezpieczona przed krótkotrwałym zanurzeniem w wodzie, nie należy jej jednak zanurzać na dłużej.

Suwmiarkę przechowywać w dostarczonym pudełku w miejscu chronionym przed bezpośrednim promieniowaniem słonecznym, pyłem, wilgocią, ekstremalnymi temperaturami i drganiami, poza zasięgiem dzieci.

Metody pomiarowe



Usuwanie błędów

Problem	Możliwa przyczyna	Rozwiązanie
Brak wyświetlania	Słaba bateria Nieprawidłowy kontakt	Wymienić baterię Wyczyścić styki
Wyświetlacz zablokowany Wyświetlacz pokazuje komunikat błędu	Zablokowany procesor	Wyjąć baterię i po minucie ponownie ją włożyć

Dane techniczne

Rozdzielczość: 0,01 mm

Zasilanie elektryczne: 1 bateria tlenkowo-srebrowa CR2032 (3 V)

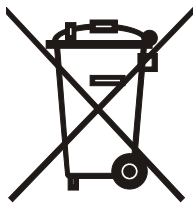
Prędkość pomiaru: $\leq 1,5$ m/s

Temperatura robocza 0~+40° C

Względna wilgotność powietrza: <80%

Temperatura przechowywania: od -10° C do +60° C

automatyczna funkcja wyłączenia



Szanowny kliencie!

Proszę pomóc przy zapobieganiu powstawaniu odpadów.

Jeśli kiedykolwiek mieliby Państwo zamiar pozbyć się tego artykułu, proszę pamiętać, że wiele jego składników jest wytwarzanych z cennych surowców i mogą być one poddane recyklingowi.

Dlatego nie należy go wyrzucać do kosza na śmieci, lecz zdać go do punktu zbiorczego surowców wtórnych.

Uszkodzenia spowodowane nieprzestrzeganiem niniejszej instrukcji obsługi powodują utratę gwarancji. Za wynikłe z tego tytułu szkody nie ponosimy żadnej odpowiedzialności. Za szkody materialne lub osobowe powstałe w wyniku nieprawidłowego obchodzenia się lub nieprzestrzegania instrukcji bezpieczeństwa nie ponosimy odpowiedzialności. W takich przypadkach gwarancja/rękojmia wygasa.

Deklaracja zgodności Suwmiarka DIN862

4000851056, 4000851055, 4000851058, 4000851059

NORDWEST Handel AG,
Robert-Schuman-Straße 17
44263 Dortmund

Tel: +49 231-2222-3001

Fax: +49 231-22223099

E-Mail: info@nordwest.com

Internet: www.nordwest.com

Niniejszym oświadczamy, że produkty, do których odnosi się niniejsza deklaracja spełniają poniższe dyrektywy UE:

- **2011/65/EU** Ograniczenie stosowania niektórych niebezpiecznych substancji w sprzęcie elektrycznym i elektronicznym (RoHS)
EN 50581:2012
- **2014/30/EU** Kompatybilność elektromagnetyczna (EMC)
EN 61326-1:2013, EN 61320-2-2:2013

Dokumentacja techniczna jest przechowywana w dzianie sprzedaży międzynarodowej NORDWEST Handel AG.

NW/NORDWEST
NORDWEST Handel AG
Robert-Schuman-Straße 17
44263 Dortmund
Germany
Tel. +49 231 2222-3001
www.nordwest-promat.com

 **PROMAT**

Gestaltung urheberrechtlich geschützt

V



© Nordwest 02/20