

Handräder mit Innengewinde

Artikelbeschreibung/Produktabbildungen



Beschreibung

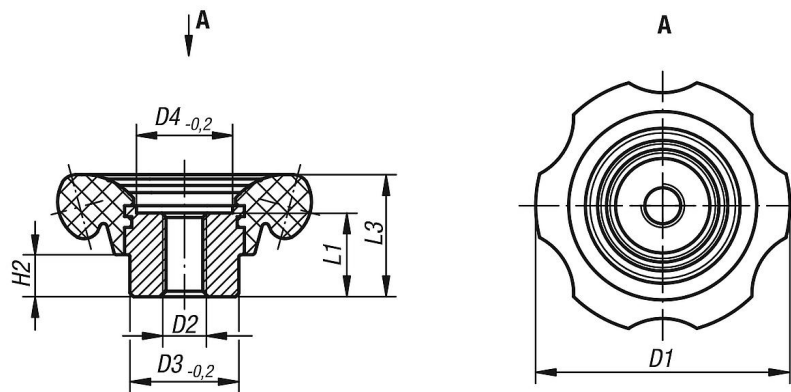
Werkstoff:

Handrad Duroplast PF 31. Buchse Stahl, brüniert.

Ausführung:

hochglanzpoliert, schwarz.

Zeichnungen



Artikelübersicht

Handräder

Bestellnummer	Ausführung 1	D1	D2	D3	D4	H2	L1	L3
K0184.70110	Innengewinde	70	M10	30	26,5	11,5	23	33,5
K0184.70112	Innengewinde	70	M12	30	26,5	11,5	23	33,5
K0184.83112	Innengewinde	83	M12	35	31,5	14	28	40
K0184.83116	Innengewinde	83	M16	35	31,5	14	28	40