

Scharniere aus Kunststoff, aushängbar, links

Artikelbeschreibung/Produktabbildungen



Beschreibung

Werkstoff:

Thermoplast glasfaserverstärkt. Achse Edelstahl.

Ausführung:

Scharnier schwarz. Achse blank.

Hinweis:

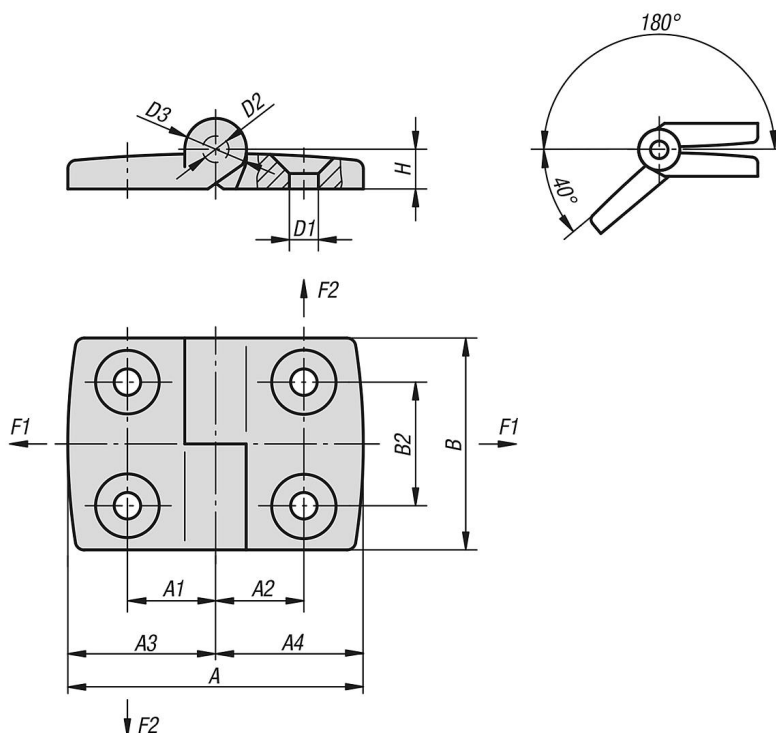
Alle Scharniere können auf Anfrage auch mit Führungsnasen für die Nuten von Aluminiumprofilen (Nut 6, 8 und 10) geliefert werden. Sie erleichtern die Montage, sichern das Scharnier gegen Verdrehen und machen es belastbarer.

Bei den angegebenen Belastungswerten der Scharniere handelt es sich um unverbindliche Richtwerte ohne Berücksichtigung von Sicherheitsfaktoren und unter Ausschluss jeglicher Haftung. Die angegebenen Werte dienen ausschließlich der Information und stellen keine rechtsverbindliche Zusicherung von Eigenschaften dar.

Die Belastungswerte werden unter Laborbedingungen ermittelt. Ob das Scharnier für die jeweilige Anwendung geeignet ist, muss jeder Anwender individuell ermitteln.

Unterschiedlichste Werkstoffe, an denen die Scharniere befestigt werden und Arten der Befestigung, Witterungsbedingungen sowie Verschleiß können die ermittelten Werte beeinflussen.

Zeichnungen



Artikelübersicht

Scharniere aus Kunststoff, aushängbar, links

Artikelübersicht

Scharniere aus Kunststoff, aushängbar, links

Bestellnummer	A	A1	A2	A3	A4	B	B2	D1	D2	D3	H	F1 max. kN	F2 max. kN
K0434.1251515	52	15	15	26	26	48	28	6,6	6	14	9	0,625	0,425
K0434.1251518	55,5	15	17,5	26	29,5	48	28	6,6	6	14	9	0,7	0,5
K0434.1251520	61,5	15	20	26	35,5	48	28	6,6	6	14	9	0,7	0,4
K0434.1251523	64,5	15	22,5	26	38,5	48	28	6,6	6	14	9	0,8	0,35
K0434.1251525	69,5	15	25	26	43,5	48	28	6,6	6	14	9	0,8	0,325
K0434.1251528	74,5	15	27,5	26	48,5	48	28	6,6	6	14	9	0,8	0,32
K0434.1251533	83,5	15	32,5	26	57,5	48	28	6,6	6	14	9	0,8	0,24
K0434.1301815	55,5	17,5	15	29,5	26	48	28	6,6	6	14	9	0,75	0,45
K0434.1301818	59	17,5	17,5	29,5	29,5	48	28	6,6	6	14	9	0,75	0,5
K0434.1301820	65	17,5	20	29,5	35,5	48	28	6,6	6	14	9	0,75	0,4
K0434.1301823	68	17,5	22,5	29,5	38,5	48	28	6,6	6	14	9	0,8	0,35
K0434.1301825	73	17,5	25	29,5	43,5	48	28	6,6	6	14	9	0,8	0,35
K0434.1301828	78	17,5	27,5	29,5	48,5	48	28	6,6	6	14	9	0,8	0,35
K0434.1301833	87	17,5	32,5	29,5	57,5	48	28	6,6	6	14	9	0,8	0,24
K0434.1352015	61,5	20	15	35,5	26	48	28	6,6	6	14	9	0,75	0,4
K0434.1352018	65	20	17,5	35,5	29,5	48	28	6,6	6	14	9	0,75	0,5
K0434.1352020	71	20	20	35,5	35,5	48	28	6,6	6	14	9	0,75	0,4
K0434.1352023	74	20	22,5	35,5	38,5	48	28	6,6	6	14	9	0,8	0,35
K0434.1352025	79	20	25	35,5	43,5	48	28	6,6	6	14	9	0,8	0,35
K0434.1352028	84	20	27,5	35,5	48,5	48	28	6,6	6	14	9	0,9	0,35
K0434.1352033	93	20	32,5	35,5	57,5	48	28	6,6	6	14	9	0,8	0,24
K0434.1402315	64,5	22,5	15	38,5	26	48	28	6,6	6	14	9	0,65	0,425
K0434.1402318	68	22,5	17,5	38,5	29,5	48	28	6,6	6	14	9	0,75	0,5
K0434.1402320	74	22,5	20	38,5	35,5	48	28	6,6	6	14	9	0,75	0,4
K0434.1402323	77	22,5	22,5	38,5	38,5	48	28	6,6	6	14	9	0,8	0,4
K0434.1402328	87	22,5	27,5	38,5	48,5	48	28	6,6	6	14	9	0,8	0,35
K0434.1402333	96	22,5	32,5	38,5	57,5	48	28	6,6	6	14	9	0,8	0,24
K0434.1452515	69,5	25	15	43,5	26	48	28	6,6	6	14	9	0,65	0,425
K0434.1452518	73	25	17,5	43,5	29,5	48	28	6,6	6	14	9	0,75	0,5
K0434.1452520	79	25	20	43,5	35,5	48	28	6,6	6	14	9	0,7	0,4
K0434.1452523	82	25	22,5	43,5	38,5	48	28	6,6	6	14	9	0,8	0,35
K0434.1452525	87	25	25	43,5	43,5	48	28	6,6	6	14	9	0,8	0,325
K0434.1452528	92	25	27,5	43,5	48,5	48	28	6,6	6	14	9	0,8	0,32
K0434.1452533	101	25	32,5	43,5	57,5	48	28	6,6	6	14	9	0,8	0,24
K0434.1502815	74,5	27,5	15	48,5	26	48	28	6,6	6	14	9	0,65	0,425
K0434.1502818	78	27,5	17,5	48,5	29,5	48	28	6,6	6	14	9	0,75	0,5
K0434.1502820	84	27,5	20	48,5	35,5	48	28	6,6	6	14	9	0,7	0,4
K0434.1502823	87	27,5	22,5	48,5	38,5	48	28	6,6	6	14	9	0,8	0,35
K0434.1502825	92	27,5	25	48,5	43,5	48	28	6,6	6	14	9	0,8	0,325
K0434.1502828	97	27,5	27,5	48,5	48,5	48	28	6,6	6	14	9	0,8	0,32
K0434.1502833	106	27,5	32,5	48,5	57,5	48	28	6,6	6	14	9	0,8	0,24
K0434.1603315	83,5	32,5	15	57,5	26	48	28	6,6	6	14	9	0,65	0,425
K0434.1603318	87	32,5	17,5	57,5	29,5	48	28	6,6	6	14	9	0,75	0,5
K0434.1603320	93	32,5	20	57,5	35,5	48	28	6,6	6	14	9	0,7	0,4
K0434.1603323	96	32,5	22,5	57,5	38,5	48	28	6,6	6	14	9	0,8	0,35
K0434.1603325	101	32,5	25	57,5	43,5	48	28	6,6	6	14	9	0,8	0,325
K0434.1603328	106	32,5	27,5	57,5	48,5	48	28	6,6	6	14	9	0,9	0,32
K0434.1603333	115	32,5	32,5	57,5	57,5	48	28	6,6	6	14	9	0,9	0,24