

# Klemmhebel Zink mit Außengewinde, Stahlteile blau passiviert, strukturmatt

Artikelbeschreibung/Produktabbildungen



Ausrasten durch Anheben



## Beschreibung

### Werkstoff:

Griffhebel aus Zinkdruckguss nach DIN EN 12844.  
Stahlteile Festigkeitsklasse 5.8.

### Ausführung:

Griffhebel kunststoffbeschichtet.  
Stahlteile blau passiviert.

### Hinweis:

Bei  $L \geq 60$  mm beträgt die Gewindelänge 60 mm.

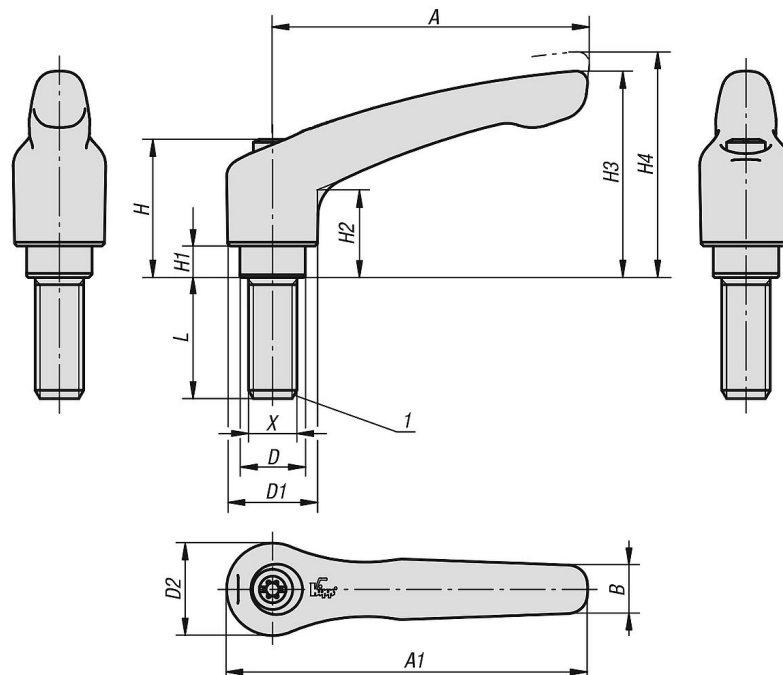
### Auf Anfrage:

Weitere Innengewinde, Farben sowie Sonderausführungen.  
Maß "H1" auf Wunsch in anderen Längen gegen Aufpreis lieferbar.

### Zeichnungshinweis:

1) Kegelkuppe DIN EN ISO 4753

## Zeichnungen



# Klemmhebel Zink mit Außengewinde, Stahlteile blau passiviert, struktur matt

## Artikelübersicht

Bestellnummer	Farbe Grundkörper	Oberfläche Grundkörper	Größe	X	D	D1	D2	H	H1	H2	H3	H4	A	A1	B	Zähnezahl	L
K1659.003181X6	schwarz RAL 9005	struktur matt	0	M3	10	13	14	24,5	4	14,5	30	33	30	37	7	16	6
K1659.003181X10	schwarz RAL 9005	struktur matt	0	M3	10	13	14	24,5	4	14,5	30	33	30	37	7	16	10
K1659.003181X15	schwarz RAL 9005	struktur matt	0	M3	10	13	14	24,5	4	14,5	30	33	30	37	7	16	15
K1659.003181X20	schwarz RAL 9005	struktur matt	0	M3	10	13	14	24,5	4	14,5	30	33	30	37	7	16	20
K1659.003182X6	reinorange RAL 2004	struktur matt	0	M3	10	13	14	24,5	4	14,5	30	33	30	37	7	16	6
K1659.003182X10	reinorange RAL 2004	struktur matt	0	M3	10	13	14	24,5	4	14,5	30	33	30	37	7	16	10
K1659.003182X15	reinorange RAL 2004	struktur matt	0	M3	10	13	14	24,5	4	14,5	30	33	30	37	7	16	15
K1659.003182X20	reinorange RAL 2004	struktur matt	0	M3	10	13	14	24,5	4	14,5	30	33	30	37	7	16	20
K1659.003183X6	rapsgelb RAL 1021	struktur matt	0	M3	10	13	14	24,5	4	14,5	30	33	30	37	7	16	6
K1659.003183X10	rapsgelb RAL 1021	struktur matt	0	M3	10	13	14	24,5	4	14,5	30	33	30	37	7	16	10
K1659.003183X15	rapsgelb RAL 1021	struktur matt	0	M3	10	13	14	24,5	4	14,5	30	33	30	37	7	16	15
K1659.003183X20	rapsgelb RAL 1021	struktur matt	0	M3	10	13	14	24,5	4	14,5	30	33	30	37	7	16	20
K1659.003184X6	verkehrsrot RAL 3020	struktur matt	0	M3	10	13	14	24,5	4	14,5	30	33	30	37	7	16	6
K1659.003184X10	verkehrsrot RAL 3020	struktur matt	0	M3	10	13	14	24,5	4	14,5	30	33	30	37	7	16	10
K1659.003184X15	verkehrsrot RAL 3020	struktur matt	0	M3	10	13	14	24,5	4	14,5	30	33	30	37	7	16	15
K1659.003184X20	verkehrsrot RAL 3020	struktur matt	0	M3	10	13	14	24,5	4	14,5	30	33	30	37	7	16	20
K1659.003185X6	signalgrün RAL 6032	struktur matt	0	M3	10	13	14	24,5	4	14,5	30	33	30	37	7	16	6
K1659.003185X10	signalgrün RAL 6032	struktur matt	0	M3	10	13	14	24,5	4	14,5	30	33	30	37	7	16	10
K1659.003185X15	signalgrün RAL 6032	struktur matt	0	M3	10	13	14	24,5	4	14,5	30	33	30	37	7	16	15
K1659.003185X20	signalgrün RAL 6032	struktur matt	0	M3	10	13	14	24,5	4	14,5	30	33	30	37	7	16	20
K1659.003186X6	verkehrsblau RAL 5017	struktur matt	0	M3	10	13	14	24,5	4	14,5	30	33	30	37	7	16	6
K1659.003186X10	verkehrsblau RAL 5017	struktur matt	0	M3	10	13	14	24,5	4	14,5	30	33	30	37	7	16	10
K1659.003186X15	verkehrsblau RAL 5017	struktur matt	0	M3	10	13	14	24,5	4	14,5	30	33	30	37	7	16	15
K1659.003186X20	verkehrsblau RAL 5017	struktur matt	0	M3	10	13	14	24,5	4	14,5	30	33	30	37	7	16	20
K1659.003187X6	lichtgrau RAL 7035	struktur matt	0	M3	10	13	14	24,5	4	14,5	30	33	30	37	7	16	6
K1659.003187X10	lichtgrau RAL 7035	struktur matt	0	M3	10	13	14	24,5	4	14,5	30	33	30	37	7	16	10
K1659.003187X15	lichtgrau RAL 7035	struktur matt	0	M3	10	13	14	24,5	4	14,5	30	33	30	37	7	16	15
K1659.003187X20	lichtgrau RAL 7035	struktur matt	0	M3	10	13	14	24,5	4	14,5	30	33	30	37	7	16	20
K1659.003188X6	fenstergrau RAL 7040	struktur matt	0	M3	10	13	14	24,5	4	14,5	30	33	30	37	7	16	6
K1659.003188X10	fenstergrau RAL 7040	struktur matt	0	M3	10	13	14	24,5	4	14,5	30	33	30	37	7	16	10
K1659.003188X15	fenstergrau RAL 7040	struktur matt	0	M3	10	13	14	24,5	4	14,5	30	33	30	37	7	16	15
K1659.003188X20	fenstergrau RAL 7040	struktur matt	0	M3	10	13	14	24,5	4	14,5	30	33	30	37	7	16	20
K1659.004181X10	schwarz RAL 9005	struktur matt	0	M4	10	13	14	24,5	4	14,5	30	33	30	37	7	16	10
K1659.004181X15	schwarz RAL 9005	struktur matt	0	M4	10	13	14	24,5	4	14,5	30	33	30	37	7	16	15
K1659.004181X20	schwarz RAL 9005	struktur matt	0	M4	10	13	14	24,5	4	14,5	30	33	30	37	7	16	20
K1659.004181X25	schwarz RAL 9005	struktur matt	0	M4	10	13	14	24,5	4	14,5	30	33	30	37	7	16	25
K1659.004182X10	reinorange RAL 2004	struktur matt	0	M4	10	13	14	24,5	4	14,5	30	33	30	37	7	16	10
K1659.004182X15	reinorange RAL 2004	struktur matt	0	M4	10	13	14	24,5	4	14,5	30	33	30	37	7	16	15
K1659.004182X20	reinorange RAL 2004	struktur matt	0	M4	10	13	14	24,5	4	14,5	30	33	30	37	7	16	20
K1659.004182X25	reinorange RAL 2004	struktur matt	0	M4	10	13	14	24,5	4	14,5	30	33	30	37	7	16	25
K1659.004183X10	rapsgelb RAL 1021	struktur matt	0	M4	10	13	14	24,5	4	14,5	30	33	30	37	7	16	10
K1659.004183X15	rapsgelb RAL 1021	struktur matt	0	M4	10	13	14	24,5	4	14,5	30	33	30	37	7	16	15
K1659.004183X20	rapsgelb RAL 1021	struktur matt	0	M4	10	13	14	24,5	4	14,5	30	33	30	37	7	16	20
K1659.004183X25	rapsgelb RAL 1021	struktur matt	0	M4	10	13	14	24,5	4	14,5	30	33	30	37	7	16	25
K1659.004184X10	verkehrsrot RAL 3020	struktur matt	0	M4	10	13	14	24,5	4	14,5	30	33	30	37	7	16	10
K1659.004184X15	verkehrsrot RAL 3020	struktur matt	0	M4	10	13	14	24,5	4	14,5	30	33	30	37	7	16	15
K1659.004184X20	verkehrsrot RAL 3020	struktur matt	0	M4	10	13	14	24,5	4	14,5	30	33	30	37	7	16	20
K1659.004184X25	verkehrsrot RAL 3020	struktur matt	0	M4	10	13	14	24,5	4	14,5	30	33	30	37	7	16	25
K1659.004185X10	signalgrün RAL 6032	struktur matt	0	M4	10	13	14	24,5	4	14,5	30	33	30	37	7	16	10
K1659.004185X15	signalgrün RAL 6032	struktur matt	0	M4	10	13	14	24,5	4	14,5	30	33	30	37	7	16	15
K1659.004185X20	signalgrün RAL 6032	struktur matt	0	M4	10	13	14	24,5	4	14,5	30	33	30	37	7	16	20
K1659.004185X25	signalgrün RAL 6032	struktur matt	0	M4	10	13	14	24,5	4	14,5	30	33	30	37	7	16	25
K1659.004186X10	verkehrsblau RAL 5017	struktur matt	0	M4	10	13	14	24,5	4	14,5	30	33	30	37	7	16	10
K1659.004186X15	verkehrsblau RAL 5017	struktur matt	0	M4	10	13	14	24,5	4	14,5	30	33	30	37	7	16	15
K1659.004186X20	verkehrsblau RAL 5017	struktur matt	0	M4	10	13	14	24,5	4	14,5	30	33	30	37	7	16	20
K1659.004186X25	verkehrsblau RAL 5017	struktur matt	0	M4	10	13	14	24,5	4	14,5	30	33	30	37	7	16	25
K1659.004187X10	lichtgrau RAL 7035	struktur matt	0	M4	10	13	14	24,5	4	14,5	30	33	30	37	7	16	10
K1659.004187X15	lichtgrau RAL 7035	struktur matt	0	M4	10	13	14	24,5	4	14,5	30	33	30	37	7	16	15
K1659.004187X20	lichtgrau RAL 7035	struktur matt	0	M4	10	13	14	24,5	4	14,5	30	33	30	37	7	16	20
K1659.004187X25	lichtgrau RAL 7035	struktur matt	0	M4	10	13	14	24,5	4	14,5	30	33	30	37	7	16	25
K1659.004188X10	fenstergrau RAL 7040	struktur matt	0	M4	10	13	14	24,5	4	14,5	30	33	30	37	7	16	10
K1659.004188X15	fenstergrau RAL 7040	struktur matt	0	M4	10	13	14	24,5	4	14,5	30	33	30	37	7	16	15

# Klemmhebel Zink mit Außengewinde, Stahlteile blau passiviert, struktur matt

## Artikelübersicht

Bestellnummer	Farbe Grundkörper	Oberfläche Grundkörper	Größe	X	D	D1	D2	H	H1	H2	H3	H4	A	A1	B	Zähnezahl	L
K1659.004188X20	fenstergrau RAL 7040	struktur matt	0	M4	10	13	14	24,5	4	14,5	30	33	30	37	7	16	20
K1659.004188X25	fenstergrau RAL 7040	struktur matt	0	M4	10	13	14	24,5	4	14,5	30	33	30	37	7	16	25
K1659.005181X10	schwarz RAL 9005	struktur matt	0	M5	10	13	14	24,5	4	14,5	30	33	30	37	7	16	10
K1659.005181X15	schwarz RAL 9005	struktur matt	0	M5	10	13	14	24,5	4	14,5	30	33	30	37	7	16	15
K1659.005181X20	schwarz RAL 9005	struktur matt	0	M5	10	13	14	24,5	4	14,5	30	33	30	37	7	16	20
K1659.005181X25	schwarz RAL 9005	struktur matt	0	M5	10	13	14	24,5	4	14,5	30	33	30	37	7	16	25
K1659.005182X10	reinorange RAL 2004	struktur matt	0	M5	10	13	14	24,5	4	14,5	30	33	30	37	7	16	10
K1659.005182X15	reinorange RAL 2004	struktur matt	0	M5	10	13	14	24,5	4	14,5	30	33	30	37	7	16	15
K1659.005182X20	reinorange RAL 2004	struktur matt	0	M5	10	13	14	24,5	4	14,5	30	33	30	37	7	16	20
K1659.005182X25	reinorange RAL 2004	struktur matt	0	M5	10	13	14	24,5	4	14,5	30	33	30	37	7	16	25
K1659.005183X10	rapsgelb RAL 1021	struktur matt	0	M5	10	13	14	24,5	4	14,5	30	33	30	37	7	16	10
K1659.005183X15	rapsgelb RAL 1021	struktur matt	0	M5	10	13	14	24,5	4	14,5	30	33	30	37	7	16	15
K1659.005183X20	rapsgelb RAL 1021	struktur matt	0	M5	10	13	14	24,5	4	14,5	30	33	30	37	7	16	20
K1659.005183X25	rapsgelb RAL 1021	struktur matt	0	M5	10	13	14	24,5	4	14,5	30	33	30	37	7	16	25
K1659.005184X10	verkehrsrot RAL 3020	struktur matt	0	M5	10	13	14	24,5	4	14,5	30	33	30	37	7	16	10
K1659.005184X15	verkehrsrot RAL 3020	struktur matt	0	M5	10	13	14	24,5	4	14,5	30	33	30	37	7	16	15
K1659.005184X20	verkehrsrot RAL 3020	struktur matt	0	M5	10	13	14	24,5	4	14,5	30	33	30	37	7	16	20
K1659.005184X25	verkehrsrot RAL 3020	struktur matt	0	M5	10	13	14	24,5	4	14,5	30	33	30	37	7	16	25
K1659.005185X10	signalgrün RAL 6032	struktur matt	0	M5	10	13	14	24,5	4	14,5	30	33	30	37	7	16	10
K1659.005185X15	signalgrün RAL 6032	struktur matt	0	M5	10	13	14	24,5	4	14,5	30	33	30	37	7	16	15
K1659.005185X20	signalgrün RAL 6032	struktur matt	0	M5	10	13	14	24,5	4	14,5	30	33	30	37	7	16	20
K1659.005185X25	signalgrün RAL 6032	struktur matt	0	M5	10	13	14	24,5	4	14,5	30	33	30	37	7	16	25
K1659.005186X10	verkehrsblau RAL 5017	struktur matt	0	M5	10	13	14	24,5	4	14,5	30	33	30	37	7	16	10
K1659.005186X15	verkehrsblau RAL 5017	struktur matt	0	M5	10	13	14	24,5	4	14,5	30	33	30	37	7	16	15
K1659.005186X20	verkehrsblau RAL 5017	struktur matt	0	M5	10	13	14	24,5	4	14,5	30	33	30	37	7	16	20
K1659.005186X25	verkehrsblau RAL 5017	struktur matt	0	M5	10	13	14	24,5	4	14,5	30	33	30	37	7	16	25
K1659.005187X10	lichtgrau RAL 7035	struktur matt	0	M5	10	13	14	24,5	4	14,5	30	33	30	37	7	16	10
K1659.005187X15	lichtgrau RAL 7035	struktur matt	0	M5	10	13	14	24,5	4	14,5	30	33	30	37	7	16	15
K1659.005187X20	lichtgrau RAL 7035	struktur matt	0	M5	10	13	14	24,5	4	14,5	30	33	30	37	7	16	20
K1659.005187X25	lichtgrau RAL 7035	struktur matt	0	M5	10	13	14	24,5	4	14,5	30	33	30	37	7	16	25
K1659.005188X10	fenstergrau RAL 7040	struktur matt	0	M5	10	13	14	24,5	4	14,5	30	33	30	37	7	16	10
K1659.005188X15	fenstergrau RAL 7040	struktur matt	0	M5	10	13	14	24,5	4	14,5	30	33	30	37	7	16	15
K1659.005188X20	fenstergrau RAL 7040	struktur matt	0	M5	10	13	14	24,5	4	14,5	30	33	30	37	7	16	20
K1659.005188X25	fenstergrau RAL 7040	struktur matt	0	M5	10	13	14	24,5	4	14,5	30	33	30	37	7	16	25
K1659.004181X30	schwarz RAL 9005	struktur matt	0	M4	10	13	14	24,5	4	14,5	30	33	30	37	7	16	30
K1659.004181X35	schwarz RAL 9005	struktur matt	0	M4	10	13	14	24,5	4	14,5	30	33	30	37	7	16	35
K1659.004181X40	schwarz RAL 9005	struktur matt	0	M4	10	13	14	24,5	4	14,5	30	33	30	37	7	16	40
K1659.004181X45	schwarz RAL 9005	struktur matt	0	M4	10	13	14	24,5	4	14,5	30	33	30	37	7	16	45
K1659.004181X50	schwarz RAL 9005	struktur matt	0	M4	10	13	14	24,5	4	14,5	30	33	30	37	7	16	50
K1659.004182X30	reinorange RAL 2004	struktur matt	0	M4	10	13	14	24,5	4	14,5	30	33	30	37	7	16	30
K1659.004182X35	reinorange RAL 2004	struktur matt	0	M4	10	13	14	24,5	4	14,5	30	33	30	37	7	16	35
K1659.004182X40	reinorange RAL 2004	struktur matt	0	M4	10	13	14	24,5	4	14,5	30	33	30	37	7	16	40
K1659.004182X45	reinorange RAL 2004	struktur matt	0	M4	10	13	14	24,5	4	14,5	30	33	30	37	7	16	45
K1659.004182X50	reinorange RAL 2004	struktur matt	0	M4	10	13	14	24,5	4	14,5	30	33	30	37	7	16	50
K1659.004183X30	rapsgelb RAL 1021	struktur matt	0	M4	10	13	14	24,5	4	14,5	30	33	30	37	7	16	30
K1659.004183X35	rapsgelb RAL 1021	struktur matt	0	M4	10	13	14	24,5	4	14,5	30	33	30	37	7	16	35
K1659.004183X40	rapsgelb RAL 1021	struktur matt	0	M4	10	13	14	24,5	4	14,5	30	33	30	37	7	16	40
K1659.004183X45	rapsgelb RAL 1021	struktur matt	0	M4	10	13	14	24,5	4	14,5	30	33	30	37	7	16	45
K1659.004183X50	rapsgelb RAL 1021	struktur matt	0	M4	10	13	14	24,5	4	14,5	30	33	30	37	7	16	50
K1659.004184X30	verkehrsrot RAL 3020	struktur matt	0	M4	10	13	14	24,5	4	14,5	30	33	30	37	7	16	30
K1659.004184X35	verkehrsrot RAL 3020	struktur matt	0	M4	10	13	14	24,5	4	14,5	30	33	30	37	7	16	35
K1659.004184X40	verkehrsrot RAL 3020	struktur matt	0	M4	10	13	14	24,5	4	14,5	30	33	30	37	7	16	40
K1659.004184X45	verkehrsrot RAL 3020	struktur matt	0	M4	10	13	14	24,5	4	14,5	30	33	30	37	7	16	45
K1659.004184X50	verkehrsrot RAL 3020	struktur matt	0	M4	10	13	14	24,5	4	14,5	30	33	30	37	7	16	50
K1659.004185X30	signalgrün RAL 6032	struktur matt	0	M4	10	13	14	24,5	4	14,5	30	33	30	37	7	16	30
K1659.004185X35	signalgrün RAL 6032	struktur matt	0	M4	10	13	14	24,5	4	14,5	30	33	30	37	7	16	35
K1659.004185X40	signalgrün RAL 6032	struktur matt	0	M4	10	13	14	24,5	4	14,5	30	33	30	37	7	16	40
K1659.004185X45	signalgrün RAL 6032	struktur matt	0	M4	10	13	14	24,5	4	14,5	30	33	30	37	7	16	45
K1659.004185X50	signalgrün RAL 6032	struktur matt	0	M4	10	13	14	24,5	4	14,5	30	33	30	37	7	16	50
K1659.004186X30	verkehrsblau RAL 5017	struktur matt	0	M4	10	13	14	24,5	4	14,5	30	33	30	37	7	16	30
K1659.004186X35	verkehrsblau RAL 5017	struktur matt	0	M4	10	13	14	24,5	4	14,5	30	33	30	37	7	16	35
K1659.004186X40	verkehrsblau RAL 5017	struktur matt	0	M4	10	13	14	24,5	4	14,5	30	33	30	37	7	16	40

# Klemmhebel Zink mit Außengewinde, Stahlteile blau passiviert, struktur matt

## Artikelübersicht

Bestellnummer	Farbe Grundkörper	Oberfläche Grundkörper	Größe	X	D	D1	D2	H	H1	H2	H3	H4	A	A1	B	Zähnezahl	L
K1659.004186X45	verkehrsblau RAL 5017	struktur matt	0	M4	10	13	14	24,5	4	14,5	30	33	30	37	7	16	45
K1659.004186X50	verkehrsblau RAL 5017	struktur matt	0	M4	10	13	14	24,5	4	14,5	30	33	30	37	7	16	50
K1659.004187X30	lichtgrau RAL 7035	struktur matt	0	M4	10	13	14	24,5	4	14,5	30	33	30	37	7	16	30
K1659.004187X35	lichtgrau RAL 7035	struktur matt	0	M4	10	13	14	24,5	4	14,5	30	33	30	37	7	16	35
K1659.004187X40	lichtgrau RAL 7035	struktur matt	0	M4	10	13	14	24,5	4	14,5	30	33	30	37	7	16	40
K1659.004187X45	lichtgrau RAL 7035	struktur matt	0	M4	10	13	14	24,5	4	14,5	30	33	30	37	7	16	45
K1659.004187X50	lichtgrau RAL 7035	struktur matt	0	M4	10	13	14	24,5	4	14,5	30	33	30	37	7	16	50
K1659.004188X30	fenstergrau RAL 7040	struktur matt	0	M4	10	13	14	24,5	4	14,5	30	33	30	37	7	16	30
K1659.004188X35	fenstergrau RAL 7040	struktur matt	0	M4	10	13	14	24,5	4	14,5	30	33	30	37	7	16	35
K1659.004188X40	fenstergrau RAL 7040	struktur matt	0	M4	10	13	14	24,5	4	14,5	30	33	30	37	7	16	40
K1659.004188X45	fenstergrau RAL 7040	struktur matt	0	M4	10	13	14	24,5	4	14,5	30	33	30	37	7	16	45
K1659.004188X50	fenstergrau RAL 7040	struktur matt	0	M4	10	13	14	24,5	4	14,5	30	33	30	37	7	16	50
K1659.005181X30	schwarz RAL 9005	struktur matt	0	M5	10	13	14	24,5	4	14,5	30	33	30	37	7	16	30
K1659.005181X35	schwarz RAL 9005	struktur matt	0	M5	10	13	14	24,5	4	14,5	30	33	30	37	7	16	35
K1659.005181X40	schwarz RAL 9005	struktur matt	0	M5	10	13	14	24,5	4	14,5	30	33	30	37	7	16	40
K1659.005181X45	schwarz RAL 9005	struktur matt	0	M5	10	13	14	24,5	4	14,5	30	33	30	37	7	16	45
K1659.005181X50	schwarz RAL 9005	struktur matt	0	M5	10	13	14	24,5	4	14,5	30	33	30	37	7	16	50
K1659.005182X30	reinorange RAL 2004	struktur matt	0	M5	10	13	14	24,5	4	14,5	30	33	30	37	7	16	30
K1659.005182X35	reinorange RAL 2004	struktur matt	0	M5	10	13	14	24,5	4	14,5	30	33	30	37	7	16	35
K1659.005182X40	reinorange RAL 2004	struktur matt	0	M5	10	13	14	24,5	4	14,5	30	33	30	37	7	16	40
K1659.005182X45	reinorange RAL 2004	struktur matt	0	M5	10	13	14	24,5	4	14,5	30	33	30	37	7	16	45
K1659.005182X50	reinorange RAL 2004	struktur matt	0	M5	10	13	14	24,5	4	14,5	30	33	30	37	7	16	50
K1659.005183X30	rapsgelb RAL 1021	struktur matt	0	M5	10	13	14	24,5	4	14,5	30	33	30	37	7	16	30
K1659.005183X35	rapsgelb RAL 1021	struktur matt	0	M5	10	13	14	24,5	4	14,5	30	33	30	37	7	16	35
K1659.005183X40	rapsgelb RAL 1021	struktur matt	0	M5	10	13	14	24,5	4	14,5	30	33	30	37	7	16	40
K1659.005183X45	rapsgelb RAL 1021	struktur matt	0	M5	10	13	14	24,5	4	14,5	30	33	30	37	7	16	45
K1659.005183X50	rapsgelb RAL 1021	struktur matt	0	M5	10	13	14	24,5	4	14,5	30	33	30	37	7	16	50
K1659.005184X30	verkehrsrot RAL 3020	struktur matt	0	M5	10	13	14	24,5	4	14,5	30	33	30	37	7	16	30
K1659.005184X35	verkehrsrot RAL 3020	struktur matt	0	M5	10	13	14	24,5	4	14,5	30	33	30	37	7	16	35
K1659.005184X40	verkehrsrot RAL 3020	struktur matt	0	M5	10	13	14	24,5	4	14,5	30	33	30	37	7	16	40
K1659.005184X45	verkehrsrot RAL 3020	struktur matt	0	M5	10	13	14	24,5	4	14,5	30	33	30	37	7	16	45
K1659.005184X50	verkehrsrot RAL 3020	struktur matt	0	M5	10	13	14	24,5	4	14,5	30	33	30	37	7	16	50
K1659.005185X30	signalgrün RAL 6032	struktur matt	0	M5	10	13	14	24,5	4	14,5	30	33	30	37	7	16	30
K1659.005185X35	signalgrün RAL 6032	struktur matt	0	M5	10	13	14	24,5	4	14,5	30	33	30	37	7	16	35
K1659.005185X40	signalgrün RAL 6032	struktur matt	0	M5	10	13	14	24,5	4	14,5	30	33	30	37	7	16	40
K1659.005185X45	signalgrün RAL 6032	struktur matt	0	M5	10	13	14	24,5	4	14,5	30	33	30	37	7	16	45
K1659.005185X50	signalgrün RAL 6032	struktur matt	0	M5	10	13	14	24,5	4	14,5	30	33	30	37	7	16	50
K1659.005186X30	verkehrsblau RAL 5017	struktur matt	0	M5	10	13	14	24,5	4	14,5	30	33	30	37	7	16	30
K1659.005186X35	verkehrsblau RAL 5017	struktur matt	0	M5	10	13	14	24,5	4	14,5	30	33	30	37	7	16	35
K1659.005186X40	verkehrsblau RAL 5017	struktur matt	0	M5	10	13	14	24,5	4	14,5	30	33	30	37	7	16	40
K1659.005186X45	verkehrsblau RAL 5017	struktur matt	0	M5	10	13	14	24,5	4	14,5	30	33	30	37	7	16	45
K1659.005186X50	verkehrsblau RAL 5017	struktur matt	0	M5	10	13	14	24,5	4	14,5	30	33	30	37	7	16	50
K1659.005187X30	lichtgrau RAL 7035	struktur matt	0	M5	10	13	14	24,5	4	14,5	30	33	30	37	7	16	30
K1659.005187X35	lichtgrau RAL 7035	struktur matt	0	M5	10	13	14	24,5	4	14,5	30	33	30	37	7	16	35
K1659.005187X40	lichtgrau RAL 7035	struktur matt	0	M5	10	13	14	24,5	4	14,5	30	33	30	37	7	16	40
K1659.005187X45	lichtgrau RAL 7035	struktur matt	0	M5	10	13	14	24,5	4	14,5	30	33	30	37	7	16	45
K1659.005187X50	lichtgrau RAL 7035	struktur matt	0	M5	10	13	14	24,5	4	14,5	30	33	30	37	7	16	50
K1659.005188X30	fenstergrau RAL 7040	struktur matt	0	M5	10	13	14	24,5	4	14,5	30	33	30	37	7	16	30
K1659.005188X35	fenstergrau RAL 7040	struktur matt	0	M5	10	13	14	24,5	4	14,5	30	33	30	37	7	16	35
K1659.005188X40	fenstergrau RAL 7040	struktur matt	0	M5	10	13	14	24,5	4	14,5	30	33	30	37	7	16	40
K1659.005188X45	fenstergrau RAL 7040	struktur matt	0	M5	10	13	14	24,5	4	14,5	30	33	30	37	7	16	45
K1659.005188X50	fenstergrau RAL 7040	struktur matt	0	M5	10	13	14	24,5	4	14,5	30	33	30	37	7	16	50
K1659.105181X10	schwarz RAL 9005	struktur matt	1	M5	10	13	14	24,5	4	14,5	31	34	40	47	7	16	10
K1659.105181X15	schwarz RAL 9005	struktur matt	1	M5	10	13	14	24,5	4	14,5	31	34	40	47	7	16	15
K1659.105181X20	schwarz RAL 9005	struktur matt	1	M5	10	13	14	24,5	4	14,5	31	34	40	47	7	16	20
K1659.105181X25	schwarz RAL 9005	struktur matt	1	M5	10	13	14	24,5	4	14,5	31	34	40	47	7	16	25
K1659.105182X10	reinorange RAL 2004	struktur matt	1	M5	10	13	14	24,5	4	14,5	31	34	40	47	7	16	10
K1659.105182X15	reinorange RAL 2004	struktur matt	1	M5	10	13	14	24,5	4	14,5	31	34	40	47	7	16	15
K1659.105182X20	reinorange RAL 2004	struktur matt	1	M5	10	13	14	24,5	4	14,5	31	34	40	47	7	16	20
K1659.105182X25	reinorange RAL 2004	struktur matt	1	M5	10	13	14	24,5	4	14,5	31	34	40	47	7	16	25
K1659.105183X10	rapsgelb RAL 1021	struktur matt	1	M5	10	13	14	24,5	4	14,5	31	34	40	47	7	16	10
K1659.105183X15	rapsgelb RAL 1021	struktur matt	1	M5	10	13	14	24,5	4	14,5	31	34	40	47	7	16	15



# Klemmhebel Zink mit Außengewinde, Stahlteile blau passiviert, struktur matt

## Artikelübersicht

Bestellnummer	Farbe Grundkörper	Oberfläche Grundkörper	Größe	X	D	D1	D2	H	H1	H2	H3	H4	A	A1	B	Zähnezahl	L
K1659.105183X20	rapsgelb RAL 1021	struktur matt	1	M5	10	13	14	24,5	4	14,5	31	34	40	47	7	16	20
K1659.105183X25	rapsgelb RAL 1021	struktur matt	1	M5	10	13	14	24,5	4	14,5	31	34	40	47	7	16	25
K1659.105184X10	verkehrsrot RAL 3020	struktur matt	1	M5	10	13	14	24,5	4	14,5	31	34	40	47	7	16	10
K1659.105184X15	verkehrsrot RAL 3020	struktur matt	1	M5	10	13	14	24,5	4	14,5	31	34	40	47	7	16	15
K1659.105184X20	verkehrsrot RAL 3020	struktur matt	1	M5	10	13	14	24,5	4	14,5	31	34	40	47	7	16	20
K1659.105184X25	verkehrsrot RAL 3020	struktur matt	1	M5	10	13	14	24,5	4	14,5	31	34	40	47	7	16	25
K1659.105185X10	signalgrün RAL 6032	struktur matt	1	M5	10	13	14	24,5	4	14,5	31	34	40	47	7	16	10
K1659.105185X15	signalgrün RAL 6032	struktur matt	1	M5	10	13	14	24,5	4	14,5	31	34	40	47	7	16	15
K1659.105185X20	signalgrün RAL 6032	struktur matt	1	M5	10	13	14	24,5	4	14,5	31	34	40	47	7	16	20
K1659.105185X25	signalgrün RAL 6032	struktur matt	1	M5	10	13	14	24,5	4	14,5	31	34	40	47	7	16	25
K1659.105186X10	verkehrsblau RAL 5017	struktur matt	1	M5	10	13	14	24,5	4	14,5	31	34	40	47	7	16	10
K1659.105186X15	verkehrsblau RAL 5017	struktur matt	1	M5	10	13	14	24,5	4	14,5	31	34	40	47	7	16	15
K1659.105186X20	verkehrsblau RAL 5017	struktur matt	1	M5	10	13	14	24,5	4	14,5	31	34	40	47	7	16	20
K1659.105186X25	verkehrsblau RAL 5017	struktur matt	1	M5	10	13	14	24,5	4	14,5	31	34	40	47	7	16	25
K1659.105187X10	lichtgrau RAL 7035	struktur matt	1	M5	10	13	14	24,5	4	14,5	31	34	40	47	7	16	10
K1659.105187X15	lichtgrau RAL 7035	struktur matt	1	M5	10	13	14	24,5	4	14,5	31	34	40	47	7	16	15
K1659.105187X20	lichtgrau RAL 7035	struktur matt	1	M5	10	13	14	24,5	4	14,5	31	34	40	47	7	16	20
K1659.105187X25	lichtgrau RAL 7035	struktur matt	1	M5	10	13	14	24,5	4	14,5	31	34	40	47	7	16	25
K1659.105188X10	fenstergrau RAL 7040	struktur matt	1	M5	10	13	14	24,5	4	14,5	31	34	40	47	7	16	10
K1659.105188X15	fenstergrau RAL 7040	struktur matt	1	M5	10	13	14	24,5	4	14,5	31	34	40	47	7	16	15
K1659.105188X20	fenstergrau RAL 7040	struktur matt	1	M5	10	13	14	24,5	4	14,5	31	34	40	47	7	16	20
K1659.105188X25	fenstergrau RAL 7040	struktur matt	1	M5	10	13	14	24,5	4	14,5	31	34	40	47	7	16	25
K1659.106181X10	schwarz RAL 9005	struktur matt	1	M6	10	13	14	24,5	4	14,5	31	34	40	47	7	16	10
K1659.106181X15	schwarz RAL 9005	struktur matt	1	M6	10	13	14	24,5	4	14,5	31	34	40	47	7	16	15
K1659.106181X20	schwarz RAL 9005	struktur matt	1	M6	10	13	14	24,5	4	14,5	31	34	40	47	7	16	20
K1659.106181X25	schwarz RAL 9005	struktur matt	1	M6	10	13	14	24,5	4	14,5	31	34	40	47	7	16	25
K1659.106181X30	schwarz RAL 9005	struktur matt	1	M6	10	13	14	24,5	4	14,5	31	34	40	47	7	16	30
K1659.106181X40	schwarz RAL 9005	struktur matt	1	M6	10	13	14	24,5	4	14,5	31	34	40	47	7	16	40
K1659.106181X50	schwarz RAL 9005	struktur matt	1	M6	10	13	14	24,5	4	14,5	31	34	40	47	7	16	50
K1659.106182X10	reinorange RAL 2004	struktur matt	1	M6	10	13	14	24,5	4	14,5	31	34	40	47	7	16	10
K1659.106182X15	reinorange RAL 2004	struktur matt	1	M6	10	13	14	24,5	4	14,5	31	34	40	47	7	16	15
K1659.106182X20	reinorange RAL 2004	struktur matt	1	M6	10	13	14	24,5	4	14,5	31	34	40	47	7	16	20
K1659.106182X25	reinorange RAL 2004	struktur matt	1	M6	10	13	14	24,5	4	14,5	31	34	40	47	7	16	25
K1659.106182X30	reinorange RAL 2004	struktur matt	1	M6	10	13	14	24,5	4	14,5	31	34	40	47	7	16	30
K1659.106182X40	reinorange RAL 2004	struktur matt	1	M6	10	13	14	24,5	4	14,5	31	34	40	47	7	16	40
K1659.106182X50	reinorange RAL 2004	struktur matt	1	M6	10	13	14	24,5	4	14,5	31	34	40	47	7	16	50
K1659.106183X10	rapsgelb RAL 1021	struktur matt	1	M6	10	13	14	24,5	4	14,5	31	34	40	47	7	16	10
K1659.106183X15	rapsgelb RAL 1021	struktur matt	1	M6	10	13	14	24,5	4	14,5	31	34	40	47	7	16	15
K1659.106183X20	rapsgelb RAL 1021	struktur matt	1	M6	10	13	14	24,5	4	14,5	31	34	40	47	7	16	20
K1659.106183X25	rapsgelb RAL 1021	struktur matt	1	M6	10	13	14	24,5	4	14,5	31	34	40	47	7	16	25
K1659.106183X30	rapsgelb RAL 1021	struktur matt	1	M6	10	13	14	24,5	4	14,5	31	34	40	47	7	16	30
K1659.106183X40	rapsgelb RAL 1021	struktur matt	1	M6	10	13	14	24,5	4	14,5	31	34	40	47	7	16	40
K1659.106183X50	rapsgelb RAL 1021	struktur matt	1	M6	10	13	14	24,5	4	14,5	31	34	40	47	7	16	50
K1659.106184X10	verkehrsrot RAL 3020	struktur matt	1	M6	10	13	14	24,5	4	14,5	31	34	40	47	7	16	10
K1659.106184X15	verkehrsrot RAL 3020	struktur matt	1	M6	10	13	14	24,5	4	14,5	31	34	40	47	7	16	15
K1659.106184X20	verkehrsrot RAL 3020	struktur matt	1	M6	10	13	14	24,5	4	14,5	31	34	40	47	7	16	20
K1659.106184X25	verkehrsrot RAL 3020	struktur matt	1	M6	10	13	14	24,5	4	14,5	31	34	40	47	7	16	25
K1659.106184X30	verkehrsrot RAL 3020	struktur matt	1	M6	10	13	14	24,5	4	14,5	31	34	40	47	7	16	30
K1659.106184X40	verkehrsrot RAL 3020	struktur matt	1	M6	10	13	14	24,5	4	14,5	31	34	40	47	7	16	40
K1659.106184X50	verkehrsrot RAL 3020	struktur matt	1	M6	10	13	14	24,5	4	14,5	31	34	40	47	7	16	50
K1659.106185X10	signalgrün RAL 6032	struktur matt	1	M6	10	13	14	24,5	4	14,5	31	34	40	47	7	16	10
K1659.106185X15	signalgrün RAL 6032	struktur matt	1	M6	10	13	14	24,5	4	14,5	31	34	40	47	7	16	15
K1659.106185X20	signalgrün RAL 6032	struktur matt	1	M6	10	13	14	24,5	4	14,5	31	34	40	47	7	16	20
K1659.106185X25	signalgrün RAL 6032	struktur matt	1	M6	10	13	14	24,5	4	14,5	31	34	40	47	7	16	25
K1659.106185X30	signalgrün RAL 6032	struktur matt	1	M6	10	13	14	24,5	4	14,5	31	34	40	47	7	16	30
K1659.106185X40	signalgrün RAL 6032	struktur matt	1	M6	10	13	14	24,5	4	14,5	31	34	40	47	7	16	40
K1659.106185X50	signalgrün RAL 6032	struktur matt	1	M6	10	13	14	24,5	4	14,5	31	34	40	47	7	16	50
K1659.106186X10	verkehrsblau RAL 5017	struktur matt	1	M6	10	13	14	24,5	4	14,5	31	34	40	47	7	16	10
K1659.106186X15	verkehrsblau RAL 5017	struktur matt	1	M6	10	13	14	24,5	4	14,5	31	34	40	47	7	16	15
K1659.106186X20	verkehrsblau RAL 5017	struktur matt	1	M6	10	13	14	24,5	4	14,5	31	34	40	47	7	16	20
K1659.106186X25	verkehrsblau RAL 5017	struktur matt	1	M6	10	13	14	24,5	4	14,5	31	34	40	47	7	16	25
K1659.106186X30	verkehrsblau RAL 5017	struktur matt	1	M6	10	13	14	24,5	4	14,5	31	34	40	47	7	16	30

# Klemmhebel Zink mit Außengewinde, Stahlteile blau passiviert, struktur matt

## Artikelübersicht

Bestellnummer	Farbe Grundkörper	Oberfläche Grundkörper	Größe	X	D	D1	D2	H	H1	H2	H3	H4	A	A1	B	Zähnezahl	L
K1659.106186X40	verkehrsblau RAL 5017	struktur matt	1	M6	10	13	14	24,5	4	14,5	31	34	40	47	7	16	40
K1659.106186X50	verkehrsblau RAL 5017	struktur matt	1	M6	10	13	14	24,5	4	14,5	31	34	40	47	7	16	50
K1659.106187X10	lichtgrau RAL 7035	struktur matt	1	M6	10	13	14	24,5	4	14,5	31	34	40	47	7	16	10
K1659.106187X15	lichtgrau RAL 7035	struktur matt	1	M6	10	13	14	24,5	4	14,5	31	34	40	47	7	16	15
K1659.106187X20	lichtgrau RAL 7035	struktur matt	1	M6	10	13	14	24,5	4	14,5	31	34	40	47	7	16	20
K1659.106187X25	lichtgrau RAL 7035	struktur matt	1	M6	10	13	14	24,5	4	14,5	31	34	40	47	7	16	25
K1659.106187X30	lichtgrau RAL 7035	struktur matt	1	M6	10	13	14	24,5	4	14,5	31	34	40	47	7	16	30
K1659.106187X40	lichtgrau RAL 7035	struktur matt	1	M6	10	13	14	24,5	4	14,5	31	34	40	47	7	16	40
K1659.106187X50	lichtgrau RAL 7035	struktur matt	1	M6	10	13	14	24,5	4	14,5	31	34	40	47	7	16	50
K1659.106188X10	fenstergrau RAL 7040	struktur matt	1	M6	10	13	14	24,5	4	14,5	31	34	40	47	7	16	10
K1659.106188X15	fenstergrau RAL 7040	struktur matt	1	M6	10	13	14	24,5	4	14,5	31	34	40	47	7	16	15
K1659.106188X20	fenstergrau RAL 7040	struktur matt	1	M6	10	13	14	24,5	4	14,5	31	34	40	47	7	16	20
K1659.106188X25	fenstergrau RAL 7040	struktur matt	1	M6	10	13	14	24,5	4	14,5	31	34	40	47	7	16	25
K1659.106188X30	fenstergrau RAL 7040	struktur matt	1	M6	10	13	14	24,5	4	14,5	31	34	40	47	7	16	30
K1659.106188X40	fenstergrau RAL 7040	struktur matt	1	M6	10	13	14	24,5	4	14,5	31	34	40	47	7	16	40
K1659.106188X50	fenstergrau RAL 7040	struktur matt	1	M6	10	13	14	24,5	4	14,5	31	34	40	47	7	16	50
K1659.105181X30	schwarz RAL 9005	struktur matt	1	M5	10	13	14	24,5	4	14,5	31	34	40	47	7	16	30
K1659.105181X35	schwarz RAL 9005	struktur matt	1	M5	10	13	14	24,5	4	14,5	31	34	40	47	7	16	35
K1659.105181X40	schwarz RAL 9005	struktur matt	1	M5	10	13	14	24,5	4	14,5	31	34	40	47	7	16	40
K1659.105181X45	schwarz RAL 9005	struktur matt	1	M5	10	13	14	24,5	4	14,5	31	34	40	47	7	16	45
K1659.105181X50	schwarz RAL 9005	struktur matt	1	M5	10	13	14	24,5	4	14,5	31	34	40	47	7	16	50
K1659.105182X30	reinorange RAL 2004	struktur matt	1	M5	10	13	14	24,5	4	14,5	31	34	40	47	7	16	30
K1659.105182X35	reinorange RAL 2004	struktur matt	1	M5	10	13	14	24,5	4	14,5	31	34	40	47	7	16	35
K1659.105182X40	reinorange RAL 2004	struktur matt	1	M5	10	13	14	24,5	4	14,5	31	34	40	47	7	16	40
K1659.105182X45	reinorange RAL 2004	struktur matt	1	M5	10	13	14	24,5	4	14,5	31	34	40	47	7	16	45
K1659.105182X50	reinorange RAL 2004	struktur matt	1	M5	10	13	14	24,5	4	14,5	31	34	40	47	7	16	50
K1659.105183X30	rapsgelb RAL 1021	struktur matt	1	M5	10	13	14	24,5	4	14,5	31	34	40	47	7	16	30
K1659.105183X35	rapsgelb RAL 1021	struktur matt	1	M5	10	13	14	24,5	4	14,5	31	34	40	47	7	16	35
K1659.105183X40	rapsgelb RAL 1021	struktur matt	1	M5	10	13	14	24,5	4	14,5	31	34	40	47	7	16	40
K1659.105183X45	rapsgelb RAL 1021	struktur matt	1	M5	10	13	14	24,5	4	14,5	31	34	40	47	7	16	45
K1659.105183X50	rapsgelb RAL 1021	struktur matt	1	M5	10	13	14	24,5	4	14,5	31	34	40	47	7	16	50
K1659.105184X30	verkehrsrot RAL 3020	struktur matt	1	M5	10	13	14	24,5	4	14,5	31	34	40	47	7	16	30
K1659.105184X35	verkehrsrot RAL 3020	struktur matt	1	M5	10	13	14	24,5	4	14,5	31	34	40	47	7	16	35
K1659.105184X40	verkehrsrot RAL 3020	struktur matt	1	M5	10	13	14	24,5	4	14,5	31	34	40	47	7	16	40
K1659.105184X45	verkehrsrot RAL 3020	struktur matt	1	M5	10	13	14	24,5	4	14,5	31	34	40	47	7	16	45
K1659.105184X50	verkehrsrot RAL 3020	struktur matt	1	M5	10	13	14	24,5	4	14,5	31	34	40	47	7	16	50
K1659.105185X30	signalgrün RAL 6032	struktur matt	1	M5	10	13	14	24,5	4	14,5	31	34	40	47	7	16	30
K1659.105185X35	signalgrün RAL 6032	struktur matt	1	M5	10	13	14	24,5	4	14,5	31	34	40	47	7	16	35
K1659.105185X40	signalgrün RAL 6032	struktur matt	1	M5	10	13	14	24,5	4	14,5	31	34	40	47	7	16	40
K1659.105185X45	signalgrün RAL 6032	struktur matt	1	M5	10	13	14	24,5	4	14,5	31	34	40	47	7	16	45
K1659.105185X50	signalgrün RAL 6032	struktur matt	1	M5	10	13	14	24,5	4	14,5	31	34	40	47	7	16	50
K1659.105186X30	verkehrsblau RAL 5017	struktur matt	1	M5	10	13	14	24,5	4	14,5	31	34	40	47	7	16	30
K1659.105186X35	verkehrsblau RAL 5017	struktur matt	1	M5	10	13	14	24,5	4	14,5	31	34	40	47	7	16	35
K1659.105186X40	verkehrsblau RAL 5017	struktur matt	1	M5	10	13	14	24,5	4	14,5	31	34	40	47	7	16	40
K1659.105186X45	verkehrsblau RAL 5017	struktur matt	1	M5	10	13	14	24,5	4	14,5	31	34	40	47	7	16	45
K1659.105186X50	verkehrsblau RAL 5017	struktur matt	1	M5	10	13	14	24,5	4	14,5	31	34	40	47	7	16	50
K1659.105187X30	lichtgrau RAL 7035	struktur matt	1	M5	10	13	14	24,5	4	14,5	31	34	40	47	7	16	30
K1659.105187X35	lichtgrau RAL 7035	struktur matt	1	M5	10	13	14	24,5	4	14,5	31	34	40	47	7	16	35
K1659.105187X40	lichtgrau RAL 7035	struktur matt	1	M5	10	13	14	24,5	4	14,5	31	34	40	47	7	16	40
K1659.105187X45	lichtgrau RAL 7035	struktur matt	1	M5	10	13	14	24,5	4	14,5	31	34	40	47	7	16	45
K1659.105187X50	lichtgrau RAL 7035	struktur matt	1	M5	10	13	14	24,5	4	14,5	31	34	40	47	7	16	50
K1659.105188X30	fenstergrau RAL 7040	struktur matt	1	M5	10	13	14	24,5	4	14,5	31	34	40	47	7	16	30
K1659.105188X35	fenstergrau RAL 7040	struktur matt	1	M5	10	13	14	24,5	4	14,5	31	34	40	47	7	16	35
K1659.105188X40	fenstergrau RAL 7040	struktur matt	1	M5	10	13	14	24,5	4	14,5	31	34	40	47	7	16	40
K1659.105188X45	fenstergrau RAL 7040	struktur matt	1	M5	10	13	14	24,5	4	14,5	31	34	40	47	7	16	45
K1659.105188X50	fenstergrau RAL 7040	struktur matt	1	M5	10	13	14	24,5	4	14,5	31	34	40	47	7	16	50
K1659.106181X35	schwarz RAL 9005	struktur matt	1	M6	10	13	14	24,5	4	14,5	31	34	40	47	7	16	35
K1659.106181X45	schwarz RAL 9005	struktur matt	1	M6	10	13	14	24,5	4	14,5	31	34	40	47	7	16	45
K1659.106182X35	reinorange RAL 2004	struktur matt	1	M6	10	13	14	24,5	4	14,5	31	34	40	47	7	16	35
K1659.106182X45	reinorange RAL 2004	struktur matt	1	M6	10	13	14	24,5	4	14,5	31	34	40	47	7	16	45
K1659.106183X35	rapsgelb RAL 1021	struktur matt	1	M6	10	13	14	24,5	4	14,5	31	34	40	47	7	16	35
K1659.106183X45	rapsgelb RAL 1021	struktur matt	1	M6	10	13	14	24,5	4	14,5	31	34	40	47	7	16	45

# Klemmhebel Zink mit Außengewinde, Stahlteile blau passiviert, strukturmatt

## Artikelübersicht

Bestellnummer	Farbe Grundkörper	Oberfläche Grundkörper	Größe	X	D	D1	D2	H	H1	H2	H3	H4	A	A1	B	Zähnezahl	L
K1659.106184X35	verkehrsrot RAL 3020	strukturmatt	1	M6	10	13	14	24,5	4	14,5	31	34	40	47	7	16	35
K1659.106184X45	verkehrsrot RAL 3020	strukturmatt	1	M6	10	13	14	24,5	4	14,5	31	34	40	47	7	16	45
K1659.106185X35	signalgrün RAL 6032	strukturmatt	1	M6	10	13	14	24,5	4	14,5	31	34	40	47	7	16	35
K1659.106185X45	signalgrün RAL 6032	strukturmatt	1	M6	10	13	14	24,5	4	14,5	31	34	40	47	7	16	45
K1659.106186X35	verkehrsblau RAL 5017	strukturmatt	1	M6	10	13	14	24,5	4	14,5	31	34	40	47	7	16	35
K1659.106186X45	verkehrsblau RAL 5017	strukturmatt	1	M6	10	13	14	24,5	4	14,5	31	34	40	47	7	16	45
K1659.106187X35	lichtgrau RAL 7035	strukturmatt	1	M6	10	13	14	24,5	4	14,5	31	34	40	47	7	16	35
K1659.106187X45	lichtgrau RAL 7035	strukturmatt	1	M6	10	13	14	24,5	4	14,5	31	34	40	47	7	16	45
K1659.106188X35	fenstergrau RAL 7040	strukturmatt	1	M6	10	13	14	24,5	4	14,5	31	34	40	47	7	16	35
K1659.106188X45	fenstergrau RAL 7040	strukturmatt	1	M6	10	13	14	24,5	4	14,5	31	34	40	47	7	16	45
K1659.206181X15	schwarz RAL 9005	strukturmatt	2	M6	13,5	18,5	19	28,5	6,5	17,5	42,5	45,5	65	74,5	9,5	20	15
K1659.206181X20	schwarz RAL 9005	strukturmatt	2	M6	13,5	18,5	19	28,5	6,5	17,5	42,5	45,5	65	74,5	9,5	20	20
K1659.206181X25	schwarz RAL 9005	strukturmatt	2	M6	13,5	18,5	19	28,5	6,5	17,5	42,5	45,5	65	74,5	9,5	20	25
K1659.206181X30	schwarz RAL 9005	strukturmatt	2	M6	13,5	18,5	19	28,5	6,5	17,5	42,5	45,5	65	74,5	9,5	20	30
K1659.206181X40	schwarz RAL 9005	strukturmatt	2	M6	13,5	18,5	19	28,5	6,5	17,5	42,5	45,5	65	74,5	9,5	20	40
K1659.206181X50	schwarz RAL 9005	strukturmatt	2	M6	13,5	18,5	19	28,5	6,5	17,5	42,5	45,5	65	74,5	9,5	20	50
K1659.206181X60	schwarz RAL 9005	strukturmatt	2	M6	13,5	18,5	19	28,5	6,5	17,5	42,5	45,5	65	74,5	9,5	20	60
K1659.206182X15	reinorange RAL 2004	strukturmatt	2	M6	13,5	18,5	19	28,5	6,5	17,5	42,5	45,5	65	74,5	9,5	20	15
K1659.206182X20	reinorange RAL 2004	strukturmatt	2	M6	13,5	18,5	19	28,5	6,5	17,5	42,5	45,5	65	74,5	9,5	20	20
K1659.206182X25	reinorange RAL 2004	strukturmatt	2	M6	13,5	18,5	19	28,5	6,5	17,5	42,5	45,5	65	74,5	9,5	20	25
K1659.206182X30	reinorange RAL 2004	strukturmatt	2	M6	13,5	18,5	19	28,5	6,5	17,5	42,5	45,5	65	74,5	9,5	20	30
K1659.206182X40	reinorange RAL 2004	strukturmatt	2	M6	13,5	18,5	19	28,5	6,5	17,5	42,5	45,5	65	74,5	9,5	20	40
K1659.206182X50	reinorange RAL 2004	strukturmatt	2	M6	13,5	18,5	19	28,5	6,5	17,5	42,5	45,5	65	74,5	9,5	20	50
K1659.206182X60	reinorange RAL 2004	strukturmatt	2	M6	13,5	18,5	19	28,5	6,5	17,5	42,5	45,5	65	74,5	9,5	20	60
K1659.206183X15	rapsgelb RAL 1021	strukturmatt	2	M6	13,5	18,5	19	28,5	6,5	17,5	42,5	45,5	65	74,5	9,5	20	15
K1659.206183X20	rapsgelb RAL 1021	strukturmatt	2	M6	13,5	18,5	19	28,5	6,5	17,5	42,5	45,5	65	74,5	9,5	20	20
K1659.206183X25	rapsgelb RAL 1021	strukturmatt	2	M6	13,5	18,5	19	28,5	6,5	17,5	42,5	45,5	65	74,5	9,5	20	25
K1659.206183X30	rapsgelb RAL 1021	strukturmatt	2	M6	13,5	18,5	19	28,5	6,5	17,5	42,5	45,5	65	74,5	9,5	20	30
K1659.206183X40	rapsgelb RAL 1021	strukturmatt	2	M6	13,5	18,5	19	28,5	6,5	17,5	42,5	45,5	65	74,5	9,5	20	40
K1659.206183X50	rapsgelb RAL 1021	strukturmatt	2	M6	13,5	18,5	19	28,5	6,5	17,5	42,5	45,5	65	74,5	9,5	20	50
K1659.206183X60	rapsgelb RAL 1021	strukturmatt	2	M6	13,5	18,5	19	28,5	6,5	17,5	42,5	45,5	65	74,5	9,5	20	60
K1659.206184X15	verkehrsrot RAL 3020	strukturmatt	2	M6	13,5	18,5	19	28,5	6,5	17,5	42,5	45,5	65	74,5	9,5	20	15
K1659.206184X20	verkehrsrot RAL 3020	strukturmatt	2	M6	13,5	18,5	19	28,5	6,5	17,5	42,5	45,5	65	74,5	9,5	20	20
K1659.206184X25	verkehrsrot RAL 3020	strukturmatt	2	M6	13,5	18,5	19	28,5	6,5	17,5	42,5	45,5	65	74,5	9,5	20	25
K1659.206184X30	verkehrsrot RAL 3020	strukturmatt	2	M6	13,5	18,5	19	28,5	6,5	17,5	42,5	45,5	65	74,5	9,5	20	30
K1659.206184X40	verkehrsrot RAL 3020	strukturmatt	2	M6	13,5	18,5	19	28,5	6,5	17,5	42,5	45,5	65	74,5	9,5	20	40
K1659.206184X50	verkehrsrot RAL 3020	strukturmatt	2	M6	13,5	18,5	19	28,5	6,5	17,5	42,5	45,5	65	74,5	9,5	20	50
K1659.206184X60	verkehrsrot RAL 3020	strukturmatt	2	M6	13,5	18,5	19	28,5	6,5	17,5	42,5	45,5	65	74,5	9,5	20	60
K1659.206185X15	signalgrün RAL 6032	strukturmatt	2	M6	13,5	18,5	19	28,5	6,5	17,5	42,5	45,5	65	74,5	9,5	20	15
K1659.206185X20	signalgrün RAL 6032	strukturmatt	2	M6	13,5	18,5	19	28,5	6,5	17,5	42,5	45,5	65	74,5	9,5	20	20
K1659.206185X25	signalgrün RAL 6032	strukturmatt	2	M6	13,5	18,5	19	28,5	6,5	17,5	42,5	45,5	65	74,5	9,5	20	25
K1659.206185X30	signalgrün RAL 6032	strukturmatt	2	M6	13,5	18,5	19	28,5	6,5	17,5	42,5	45,5	65	74,5	9,5	20	30
K1659.206185X40	signalgrün RAL 6032	strukturmatt	2	M6	13,5	18,5	19	28,5	6,5	17,5	42,5	45,5	65	74,5	9,5	20	40
K1659.206185X50	signalgrün RAL 6032	strukturmatt	2	M6	13,5	18,5	19	28,5	6,5	17,5	42,5	45,5	65	74,5	9,5	20	50
K1659.206185X60	signalgrün RAL 6032	strukturmatt	2	M6	13,5	18,5	19	28,5	6,5	17,5	42,5	45,5	65	74,5	9,5	20	60
K1659.206186X15	verkehrsblau RAL 5017	strukturmatt	2	M6	13,5	18,5	19	28,5	6,5	17,5	42,5	45,5	65	74,5	9,5	20	15
K1659.206186X20	verkehrsblau RAL 5017	strukturmatt	2	M6	13,5	18,5	19	28,5	6,5	17,5	42,5	45,5	65	74,5	9,5	20	20
K1659.206186X25	verkehrsblau RAL 5017	strukturmatt	2	M6	13,5	18,5	19	28,5	6,5	17,5	42,5	45,5	65	74,5	9,5	20	25
K1659.206186X30	verkehrsblau RAL 5017	strukturmatt	2	M6	13,5	18,5	19	28,5	6,5	17,5	42,5	45,5	65	74,5	9,5	20	30
K1659.206186X40	verkehrsblau RAL 5017	strukturmatt	2	M6	13,5	18,5	19	28,5	6,5	17,5	42,5	45,5	65	74,5	9,5	20	40
K1659.206186X50	verkehrsblau RAL 5017	strukturmatt	2	M6	13,5	18,5	19	28,5	6,5	17,5	42,5	45,5	65	74,5	9,5	20	50
K1659.206186X60	verkehrsblau RAL 5017	strukturmatt	2	M6	13,5	18,5	19	28,5	6,5	17,5	42,5	45,5	65	74,5	9,5	20	60
K1659.206187X15	lichtgrau RAL 7035	strukturmatt	2	M6	13,5	18,5	19	28,5	6,5	17,5	42,5	45,5	65	74,5	9,5	20	15
K1659.206187X20	lichtgrau RAL 7035	strukturmatt	2	M6	13,5	18,5	19	28,5	6,5	17,5	42,5	45,5	65	74,5	9,5	20	20
K1659.206187X25	lichtgrau RAL 7035	strukturmatt	2	M6	13,5	18,5	19	28,5	6,5	17,5	42,5	45,5	65	74,5	9,5	20	25
K1659.206187X30	lichtgrau RAL 7035	strukturmatt	2	M6	13,5	18,5	19	28,5	6,5	17,5	42,5	45,5	65	74,5	9,5	20	30
K1659.206187X40	lichtgrau RAL 7035	strukturmatt	2	M6	13,5	18,5	19	28,5	6,5	17,5	42,5	45,5	65	74,5	9,5	20	40
K1659.206187X50	lichtgrau RAL 7035	strukturmatt	2	M6	13,5	18,5	19	28,5	6,5	17,5	42,5	45,5	65	74,5	9,5	20	50
K1659.206187X60	lichtgrau RAL 7035	strukturmatt	2	M6	13,5	18,5	19	28,5	6,5	17,5	42,5	45,5	65	74,5	9,5	20	60
K1659.206188X15	fenstergrau RAL 7040	strukturmatt	2	M6	13,5	18,5	19	28,5	6,5	17,5	42,5	45,5	65	74,5	9,5	20	15
K1659.206188X20	fenstergrau RAL 7040	strukturmatt	2	M6	13,5	18,5	19	28,5	6,5	17,5	42,5	45,5	65	74,5	9,5	20	20
K1659.206188X25	fenstergrau RAL 7040	strukturmatt	2	M6	13,5	18,5	19	28,5	6,5	17,5	42,5	45,5	65	74,5	9,5	20	25



# Klemmhebel Zink mit Außengewinde, Stahlteile blau passiviert, struktur matt

## Artikelübersicht

Bestellnummer	Farbe Grundkörper	Oberfläche Grundkörper	Größe	X	D	D1	D2	H	H1	H2	H3	H4	A	A1	B	Zähnezahl	L
K1659.206188X30	fenstergrau RAL 7040	struktur matt	2	M6	13,5	18,5	19	28,5	6,5	17,5	42,5	45,5	65	74,5	9,5	20	30
K1659.206188X40	fenstergrau RAL 7040	struktur matt	2	M6	13,5	18,5	19	28,5	6,5	17,5	42,5	45,5	65	74,5	9,5	20	40
K1659.206188X50	fenstergrau RAL 7040	struktur matt	2	M6	13,5	18,5	19	28,5	6,5	17,5	42,5	45,5	65	74,5	9,5	20	50
K1659.206188X60	fenstergrau RAL 7040	struktur matt	2	M6	13,5	18,5	19	28,5	6,5	17,5	42,5	45,5	65	74,5	9,5	20	60
K1659.208181X15	schwarz RAL 9005	struktur matt	2	M8	13,5	18,5	19	28,5	6,5	17,5	42,5	45,5	65	74,5	9,5	20	15
K1659.208181X20	schwarz RAL 9005	struktur matt	2	M8	13,5	18,5	19	28,5	6,5	17,5	42,5	45,5	65	74,5	9,5	20	20
K1659.208181X25	schwarz RAL 9005	struktur matt	2	M8	13,5	18,5	19	28,5	6,5	17,5	42,5	45,5	65	74,5	9,5	20	25
K1659.208181X30	schwarz RAL 9005	struktur matt	2	M8	13,5	18,5	19	28,5	6,5	17,5	42,5	45,5	65	74,5	9,5	20	30
K1659.208181X40	schwarz RAL 9005	struktur matt	2	M8	13,5	18,5	19	28,5	6,5	17,5	42,5	45,5	65	74,5	9,5	20	40
K1659.208181X50	schwarz RAL 9005	struktur matt	2	M8	13,5	18,5	19	28,5	6,5	17,5	42,5	45,5	65	74,5	9,5	20	50
K1659.208181X60	schwarz RAL 9005	struktur matt	2	M8	13,5	18,5	19	28,5	6,5	17,5	42,5	45,5	65	74,5	9,5	20	60
K1659.208182X15	reinorange RAL 2004	struktur matt	2	M8	13,5	18,5	19	28,5	6,5	17,5	42,5	45,5	65	74,5	9,5	20	15
K1659.208182X20	reinorange RAL 2004	struktur matt	2	M8	13,5	18,5	19	28,5	6,5	17,5	42,5	45,5	65	74,5	9,5	20	20
K1659.208182X25	reinorange RAL 2004	struktur matt	2	M8	13,5	18,5	19	28,5	6,5	17,5	42,5	45,5	65	74,5	9,5	20	25
K1659.208182X30	reinorange RAL 2004	struktur matt	2	M8	13,5	18,5	19	28,5	6,5	17,5	42,5	45,5	65	74,5	9,5	20	30
K1659.208182X40	reinorange RAL 2004	struktur matt	2	M8	13,5	18,5	19	28,5	6,5	17,5	42,5	45,5	65	74,5	9,5	20	40
K1659.208182X50	reinorange RAL 2004	struktur matt	2	M8	13,5	18,5	19	28,5	6,5	17,5	42,5	45,5	65	74,5	9,5	20	50
K1659.208182X60	reinorange RAL 2004	struktur matt	2	M8	13,5	18,5	19	28,5	6,5	17,5	42,5	45,5	65	74,5	9,5	20	60
K1659.208183X15	rapsgelb RAL 1021	struktur matt	2	M8	13,5	18,5	19	28,5	6,5	17,5	42,5	45,5	65	74,5	9,5	20	15
K1659.208183X20	rapsgelb RAL 1021	struktur matt	2	M8	13,5	18,5	19	28,5	6,5	17,5	42,5	45,5	65	74,5	9,5	20	20
K1659.208183X25	rapsgelb RAL 1021	struktur matt	2	M8	13,5	18,5	19	28,5	6,5	17,5	42,5	45,5	65	74,5	9,5	20	25
K1659.208183X30	rapsgelb RAL 1021	struktur matt	2	M8	13,5	18,5	19	28,5	6,5	17,5	42,5	45,5	65	74,5	9,5	20	30
K1659.208183X40	rapsgelb RAL 1021	struktur matt	2	M8	13,5	18,5	19	28,5	6,5	17,5	42,5	45,5	65	74,5	9,5	20	40
K1659.208183X50	rapsgelb RAL 1021	struktur matt	2	M8	13,5	18,5	19	28,5	6,5	17,5	42,5	45,5	65	74,5	9,5	20	50
K1659.208183X60	rapsgelb RAL 1021	struktur matt	2	M8	13,5	18,5	19	28,5	6,5	17,5	42,5	45,5	65	74,5	9,5	20	60
K1659.208184X15	verkehrsrot RAL 3020	struktur matt	2	M8	13,5	18,5	19	28,5	6,5	17,5	42,5	45,5	65	74,5	9,5	20	15
K1659.208184X20	verkehrsrot RAL 3020	struktur matt	2	M8	13,5	18,5	19	28,5	6,5	17,5	42,5	45,5	65	74,5	9,5	20	20
K1659.208184X25	verkehrsrot RAL 3020	struktur matt	2	M8	13,5	18,5	19	28,5	6,5	17,5	42,5	45,5	65	74,5	9,5	20	25
K1659.208184X30	verkehrsrot RAL 3020	struktur matt	2	M8	13,5	18,5	19	28,5	6,5	17,5	42,5	45,5	65	74,5	9,5	20	30
K1659.208184X40	verkehrsrot RAL 3020	struktur matt	2	M8	13,5	18,5	19	28,5	6,5	17,5	42,5	45,5	65	74,5	9,5	20	40
K1659.208184X50	verkehrsrot RAL 3020	struktur matt	2	M8	13,5	18,5	19	28,5	6,5	17,5	42,5	45,5	65	74,5	9,5	20	50
K1659.208184X60	verkehrsrot RAL 3020	struktur matt	2	M8	13,5	18,5	19	28,5	6,5	17,5	42,5	45,5	65	74,5	9,5	20	60
K1659.208185X15	signalgrün RAL 6032	struktur matt	2	M8	13,5	18,5	19	28,5	6,5	17,5	42,5	45,5	65	74,5	9,5	20	15
K1659.208185X20	signalgrün RAL 6032	struktur matt	2	M8	13,5	18,5	19	28,5	6,5	17,5	42,5	45,5	65	74,5	9,5	20	20
K1659.208185X25	signalgrün RAL 6032	struktur matt	2	M8	13,5	18,5	19	28,5	6,5	17,5	42,5	45,5	65	74,5	9,5	20	25
K1659.208185X30	signalgrün RAL 6032	struktur matt	2	M8	13,5	18,5	19	28,5	6,5	17,5	42,5	45,5	65	74,5	9,5	20	30
K1659.208185X40	signalgrün RAL 6032	struktur matt	2	M8	13,5	18,5	19	28,5	6,5	17,5	42,5	45,5	65	74,5	9,5	20	40
K1659.208185X50	signalgrün RAL 6032	struktur matt	2	M8	13,5	18,5	19	28,5	6,5	17,5	42,5	45,5	65	74,5	9,5	20	50
K1659.208185X60	signalgrün RAL 6032	struktur matt	2	M8	13,5	18,5	19	28,5	6,5	17,5	42,5	45,5	65	74,5	9,5	20	60
K1659.208186X15	verkehrsblau RAL 5017	struktur matt	2	M8	13,5	18,5	19	28,5	6,5	17,5	42,5	45,5	65	74,5	9,5	20	15
K1659.208186X20	verkehrsblau RAL 5017	struktur matt	2	M8	13,5	18,5	19	28,5	6,5	17,5	42,5	45,5	65	74,5	9,5	20	20
K1659.208186X25	verkehrsblau RAL 5017	struktur matt	2	M8	13,5	18,5	19	28,5	6,5	17,5	42,5	45,5	65	74,5	9,5	20	25
K1659.208186X30	verkehrsblau RAL 5017	struktur matt	2	M8	13,5	18,5	19	28,5	6,5	17,5	42,5	45,5	65	74,5	9,5	20	30
K1659.208186X40	verkehrsblau RAL 5017	struktur matt	2	M8	13,5	18,5	19	28,5	6,5	17,5	42,5	45,5	65	74,5	9,5	20	40
K1659.208186X50	verkehrsblau RAL 5017	struktur matt	2	M8	13,5	18,5	19	28,5	6,5	17,5	42,5	45,5	65	74,5	9,5	20	50
K1659.208186X60	verkehrsblau RAL 5017	struktur matt	2	M8	13,5	18,5	19	28,5	6,5	17,5	42,5	45,5	65	74,5	9,5	20	60
K1659.208187X15	lichtgrau RAL 7035	struktur matt	2	M8	13,5	18,5	19	28,5	6,5	17,5	42,5	45,5	65	74,5	9,5	20	15
K1659.208187X20	lichtgrau RAL 7035	struktur matt	2	M8	13,5	18,5	19	28,5	6,5	17,5	42,5	45,5	65	74,5	9,5	20	20
K1659.208187X25	lichtgrau RAL 7035	struktur matt	2	M8	13,5	18,5	19	28,5	6,5	17,5	42,5	45,5	65	74,5	9,5	20	25
K1659.208187X30	lichtgrau RAL 7035	struktur matt	2	M8	13,5	18,5	19	28,5	6,5	17,5	42,5	45,5	65	74,5	9,5	20	30
K1659.208187X40	lichtgrau RAL 7035	struktur matt	2	M8	13,5	18,5	19	28,5	6,5	17,5	42,5	45,5	65	74,5	9,5	20	40
K1659.208187X50	lichtgrau RAL 7035	struktur matt	2	M8	13,5	18,5	19	28,5	6,5	17,5	42,5	45,5	65	74,5	9,5	20	50
K1659.208187X60	lichtgrau RAL 7035	struktur matt	2	M8	13,5	18,5	19	28,5	6,5	17,5	42,5	45,5	65	74,5	9,5	20	60
K1659.208188X15	fenstergrau RAL 7040	struktur matt	2	M8	13,5	18,5	19	28,5	6,5	17,5	42,5	45,5	65	74,5	9,5	20	15
K1659.208188X20	fenstergrau RAL 7040	struktur matt	2	M8	13,5	18,5	19	28,5	6,5	17,5	42,5	45,5	65	74,5	9,5	20	20
K1659.208188X25	fenstergrau RAL 7040	struktur matt	2	M8	13,5	18,5	19	28,5	6,5	17,5	42,5	45,5	65	74,5	9,5	20	25
K1659.208188X30	fenstergrau RAL 7040	struktur matt	2	M8	13,5	18,5	19	28,5	6,5	17,5	42,5	45,5	65	74,5	9,5	20	30
K1659.208188X40	fenstergrau RAL 7040	struktur matt	2	M8	13,5	18,5	19	28,5	6,5	17,5	42,5	45,5	65	74,5	9,5	20	40
K1659.208188X50	fenstergrau RAL 7040	struktur matt	2	M8	13,5	18,5	19	28,5	6,5	17,5	42,5	45,5	65	74,5	9,5	20	50
K1659.208188X60	fenstergrau RAL 7040	struktur matt	2	M8	13,5	18,5	19	28,5	6,5	17,5	42,5	45,5	65	74,5	9,5	20	60
K1659.210181X20	schwarz RAL 9005	struktur matt	2	M10	13,5	18,5	19	28,5	6,5	17,5	42,5	45,5	65	74,5	9,5	20	20
K1659.210181X25	schwarz RAL 9005	struktur matt	2	M10	13,5	18,5	19	28,5	6,5	17,5	42,5	45,5	65	74,5	9,5	20	25



# Klemmhebel Zink mit Außengewinde, Stahlteile blau passiviert, strukturmatt

## Artikelübersicht

Bestellnummer	Farbe Grundkörper	Oberfläche Grundkörper	Größe	X	D	D1	D2	H	H1	H2	H3	H4	A	A1	B	Zähnezahl	L
K1659.210181X30	schwarz RAL 9005	strukturmatt	2	M10	13,5	18,5	19	28,5	6,5	17,5	42,5	45,5	65	74,5	9,5	20	30
K1659.210181X40	schwarz RAL 9005	strukturmatt	2	M10	13,5	18,5	19	28,5	6,5	17,5	42,5	45,5	65	74,5	9,5	20	40
K1659.210181X50	schwarz RAL 9005	strukturmatt	2	M10	13,5	18,5	19	28,5	6,5	17,5	42,5	45,5	65	74,5	9,5	20	50
K1659.210181X60	schwarz RAL 9005	strukturmatt	2	M10	13,5	18,5	19	28,5	6,5	17,5	42,5	45,5	65	74,5	9,5	20	60
K1659.210182X20	reinorange RAL 2004	strukturmatt	2	M10	13,5	18,5	19	28,5	6,5	17,5	42,5	45,5	65	74,5	9,5	20	20
K1659.210182X25	reinorange RAL 2004	strukturmatt	2	M10	13,5	18,5	19	28,5	6,5	17,5	42,5	45,5	65	74,5	9,5	20	25
K1659.210182X30	reinorange RAL 2004	strukturmatt	2	M10	13,5	18,5	19	28,5	6,5	17,5	42,5	45,5	65	74,5	9,5	20	30
K1659.210182X40	reinorange RAL 2004	strukturmatt	2	M10	13,5	18,5	19	28,5	6,5	17,5	42,5	45,5	65	74,5	9,5	20	40
K1659.210182X50	reinorange RAL 2004	strukturmatt	2	M10	13,5	18,5	19	28,5	6,5	17,5	42,5	45,5	65	74,5	9,5	20	50
K1659.210182X60	reinorange RAL 2004	strukturmatt	2	M10	13,5	18,5	19	28,5	6,5	17,5	42,5	45,5	65	74,5	9,5	20	60
K1659.210183X20	rapsgelb RAL 1021	strukturmatt	2	M10	13,5	18,5	19	28,5	6,5	17,5	42,5	45,5	65	74,5	9,5	20	20
K1659.210183X25	rapsgelb RAL 1021	strukturmatt	2	M10	13,5	18,5	19	28,5	6,5	17,5	42,5	45,5	65	74,5	9,5	20	25
K1659.210183X30	rapsgelb RAL 1021	strukturmatt	2	M10	13,5	18,5	19	28,5	6,5	17,5	42,5	45,5	65	74,5	9,5	20	30
K1659.210183X40	rapsgelb RAL 1021	strukturmatt	2	M10	13,5	18,5	19	28,5	6,5	17,5	42,5	45,5	65	74,5	9,5	20	40
K1659.210183X50	rapsgelb RAL 1021	strukturmatt	2	M10	13,5	18,5	19	28,5	6,5	17,5	42,5	45,5	65	74,5	9,5	20	50
K1659.210183X60	rapsgelb RAL 1021	strukturmatt	2	M10	13,5	18,5	19	28,5	6,5	17,5	42,5	45,5	65	74,5	9,5	20	60
K1659.210184X20	verkehrsrot RAL 3020	strukturmatt	2	M10	13,5	18,5	19	28,5	6,5	17,5	42,5	45,5	65	74,5	9,5	20	20
K1659.210184X25	verkehrsrot RAL 3020	strukturmatt	2	M10	13,5	18,5	19	28,5	6,5	17,5	42,5	45,5	65	74,5	9,5	20	25
K1659.210184X30	verkehrsrot RAL 3020	strukturmatt	2	M10	13,5	18,5	19	28,5	6,5	17,5	42,5	45,5	65	74,5	9,5	20	30
K1659.210184X40	verkehrsrot RAL 3020	strukturmatt	2	M10	13,5	18,5	19	28,5	6,5	17,5	42,5	45,5	65	74,5	9,5	20	40
K1659.210184X50	verkehrsrot RAL 3020	strukturmatt	2	M10	13,5	18,5	19	28,5	6,5	17,5	42,5	45,5	65	74,5	9,5	20	50
K1659.210184X60	verkehrsrot RAL 3020	strukturmatt	2	M10	13,5	18,5	19	28,5	6,5	17,5	42,5	45,5	65	74,5	9,5	20	60
K1659.210185X20	signalgrün RAL 6032	strukturmatt	2	M10	13,5	18,5	19	28,5	6,5	17,5	42,5	45,5	65	74,5	9,5	20	20
K1659.210185X25	signalgrün RAL 6032	strukturmatt	2	M10	13,5	18,5	19	28,5	6,5	17,5	42,5	45,5	65	74,5	9,5	20	25
K1659.210185X30	signalgrün RAL 6032	strukturmatt	2	M10	13,5	18,5	19	28,5	6,5	17,5	42,5	45,5	65	74,5	9,5	20	30
K1659.210185X40	signalgrün RAL 6032	strukturmatt	2	M10	13,5	18,5	19	28,5	6,5	17,5	42,5	45,5	65	74,5	9,5	20	40
K1659.210185X50	signalgrün RAL 6032	strukturmatt	2	M10	13,5	18,5	19	28,5	6,5	17,5	42,5	45,5	65	74,5	9,5	20	50
K1659.210185X60	signalgrün RAL 6032	strukturmatt	2	M10	13,5	18,5	19	28,5	6,5	17,5	42,5	45,5	65	74,5	9,5	20	60
K1659.210186X20	verkehrsblau RAL 5017	strukturmatt	2	M10	13,5	18,5	19	28,5	6,5	17,5	42,5	45,5	65	74,5	9,5	20	20
K1659.210186X25	verkehrsblau RAL 5017	strukturmatt	2	M10	13,5	18,5	19	28,5	6,5	17,5	42,5	45,5	65	74,5	9,5	20	25
K1659.210186X30	verkehrsblau RAL 5017	strukturmatt	2	M10	13,5	18,5	19	28,5	6,5	17,5	42,5	45,5	65	74,5	9,5	20	30
K1659.210186X40	verkehrsblau RAL 5017	strukturmatt	2	M10	13,5	18,5	19	28,5	6,5	17,5	42,5	45,5	65	74,5	9,5	20	40
K1659.210186X50	verkehrsblau RAL 5017	strukturmatt	2	M10	13,5	18,5	19	28,5	6,5	17,5	42,5	45,5	65	74,5	9,5	20	50
K1659.210186X60	verkehrsblau RAL 5017	strukturmatt	2	M10	13,5	18,5	19	28,5	6,5	17,5	42,5	45,5	65	74,5	9,5	20	60
K1659.210187X20	lichtgrau RAL 7035	strukturmatt	2	M10	13,5	18,5	19	28,5	6,5	17,5	42,5	45,5	65	74,5	9,5	20	20
K1659.210187X25	lichtgrau RAL 7035	strukturmatt	2	M10	13,5	18,5	19	28,5	6,5	17,5	42,5	45,5	65	74,5	9,5	20	25
K1659.210187X30	lichtgrau RAL 7035	strukturmatt	2	M10	13,5	18,5	19	28,5	6,5	17,5	42,5	45,5	65	74,5	9,5	20	30
K1659.210187X40	lichtgrau RAL 7035	strukturmatt	2	M10	13,5	18,5	19	28,5	6,5	17,5	42,5	45,5	65	74,5	9,5	20	40
K1659.210187X50	lichtgrau RAL 7035	strukturmatt	2	M10	13,5	18,5	19	28,5	6,5	17,5	42,5	45,5	65	74,5	9,5	20	50
K1659.210187X60	lichtgrau RAL 7035	strukturmatt	2	M10	13,5	18,5	19	28,5	6,5	17,5	42,5	45,5	65	74,5	9,5	20	60
K1659.210188X20	fenstergrau RAL 7040	strukturmatt	2	M10	13,5	18,5	19	28,5	6,5	17,5	42,5	45,5	65	74,5	9,5	20	20
K1659.210188X25	fenstergrau RAL 7040	strukturmatt	2	M10	13,5	18,5	19	28,5	6,5	17,5	42,5	45,5	65	74,5	9,5	20	25
K1659.210188X30	fenstergrau RAL 7040	strukturmatt	2	M10	13,5	18,5	19	28,5	6,5	17,5	42,5	45,5	65	74,5	9,5	20	30
K1659.210188X40	fenstergrau RAL 7040	strukturmatt	2	M10	13,5	18,5	19	28,5	6,5	17,5	42,5	45,5	65	74,5	9,5	20	40
K1659.210188X50	fenstergrau RAL 7040	strukturmatt	2	M10	13,5	18,5	19	28,5	6,5	17,5	42,5	45,5	65	74,5	9,5	20	50
K1659.210188X60	fenstergrau RAL 7040	strukturmatt	2	M10	13,5	18,5	19	28,5	6,5	17,5	42,5	45,5	65	74,5	9,5	20	60
K1659.206181X35	schwarz RAL 9005	strukturmatt	2	M6	13,5	18,5	19	28,5	6,5	17,5	42,5	45,5	65	74,5	9,5	20	35
K1659.206181X45	schwarz RAL 9005	strukturmatt	2	M6	13,5	18,5	19	28,5	6,5	17,5	42,5	45,5	65	74,5	9,5	20	45
K1659.206182X35	reinorange RAL 2004	strukturmatt	2	M6	13,5	18,5	19	28,5	6,5	17,5	42,5	45,5	65	74,5	9,5	20	35
K1659.206182X45	reinorange RAL 2004	strukturmatt	2	M6	13,5	18,5	19	28,5	6,5	17,5	42,5	45,5	65	74,5	9,5	20	45
K1659.206183X35	rapsgelb RAL 1021	strukturmatt	2	M6	13,5	18,5	19	28,5	6,5	17,5	42,5	45,5	65	74,5	9,5	20	35
K1659.206183X45	rapsgelb RAL 1021	strukturmatt	2	M6	13,5	18,5	19	28,5	6,5	17,5	42,5	45,5	65	74,5	9,5	20	45
K1659.206184X35	verkehrsrot RAL 3020	strukturmatt	2	M6	13,5	18,5	19	28,5	6,5	17,5	42,5	45,5	65	74,5	9,5	20	35
K1659.206184X45	verkehrsrot RAL 3020	strukturmatt	2	M6	13,5	18,5	19	28,5	6,5	17,5	42,5	45,5	65	74,5	9,5	20	45
K1659.206185X35	signalgrün RAL 6032	strukturmatt	2	M6	13,5	18,5	19	28,5	6,5	17,5	42,5	45,5	65	74,5	9,5	20	35
K1659.206185X45	signalgrün RAL 6032	strukturmatt	2	M6	13,5	18,5	19	28,5	6,5	17,5	42,5	45,5	65	74,5	9,5	20	45
K1659.206186X35	verkehrsblau RAL 5017	strukturmatt	2	M6	13,5	18,5	19	28,5	6,5	17,5	42,5	45,5	65	74,5	9,5	20	35
K1659.206186X45	verkehrsblau RAL 5017	strukturmatt	2	M6	13,5	18,5	19	28,5	6,5	17,5	42,5	45,5	65	74,5	9,5	20	45
K1659.206187X35	lichtgrau RAL 7035	strukturmatt	2	M6	13,5	18,5	19	28,5	6,5	17,5	42,5	45,5	65	74,5	9,5	20	35
K1659.206187X45	lichtgrau RAL 7035	strukturmatt	2	M6	13,5	18,5	19	28,5	6,5	17,5	42,5	45,5	65	74,5	9,5	20	45
K1659.206188X35	fenstergrau RAL 7040	strukturmatt	2	M6	13,5	18,5	19	28,5	6,5	17,5	42,5	45,5	65	74,5	9,5	20	35
K1659.206188X45	fenstergrau RAL 7040	strukturmatt	2	M6	13,5	18,5	19	28,5	6,5	17,5	42,5	45,5	65	74,5	9,5	20	45

# Klemmhebel Zink mit Außengewinde, Stahlteile blau passiviert, struktur matt

## Artikelübersicht

Bestellnummer	Farbe Grundkörper	Oberfläche Grundkörper	Größe	X	D	D1	D2	H	H1	H2	H3	H4	A	A1	B	Zähnezahl	L
K1659.208181X35	schwarz RAL 9005	struktur matt	2	M8	13,5	18,5	19	28,5	6,5	17,5	42,5	45,5	65	74,5	9,5	20	35
K1659.208181X45	schwarz RAL 9005	struktur matt	2	M8	13,5	18,5	19	28,5	6,5	17,5	42,5	45,5	65	74,5	9,5	20	45
K1659.208181X55	schwarz RAL 9005	struktur matt	2	M8	13,5	18,5	19	28,5	6,5	17,5	42,5	45,5	65	74,5	9,5	20	55
K1659.208182X35	reinorange RAL 2004	struktur matt	2	M8	13,5	18,5	19	28,5	6,5	17,5	42,5	45,5	65	74,5	9,5	20	35
K1659.208182X45	reinorange RAL 2004	struktur matt	2	M8	13,5	18,5	19	28,5	6,5	17,5	42,5	45,5	65	74,5	9,5	20	45
K1659.208182X55	reinorange RAL 2004	struktur matt	2	M8	13,5	18,5	19	28,5	6,5	17,5	42,5	45,5	65	74,5	9,5	20	55
K1659.208183X35	rapsgelb RAL 1021	struktur matt	2	M8	13,5	18,5	19	28,5	6,5	17,5	42,5	45,5	65	74,5	9,5	20	35
K1659.208183X45	rapsgelb RAL 1021	struktur matt	2	M8	13,5	18,5	19	28,5	6,5	17,5	42,5	45,5	65	74,5	9,5	20	45
K1659.208183X55	rapsgelb RAL 1021	struktur matt	2	M8	13,5	18,5	19	28,5	6,5	17,5	42,5	45,5	65	74,5	9,5	20	55
K1659.208184X35	verkehrsrot RAL 3020	struktur matt	2	M8	13,5	18,5	19	28,5	6,5	17,5	42,5	45,5	65	74,5	9,5	20	35
K1659.208184X45	verkehrsrot RAL 3020	struktur matt	2	M8	13,5	18,5	19	28,5	6,5	17,5	42,5	45,5	65	74,5	9,5	20	45
K1659.208184X55	verkehrsrot RAL 3020	struktur matt	2	M8	13,5	18,5	19	28,5	6,5	17,5	42,5	45,5	65	74,5	9,5	20	55
K1659.208185X35	signalgrün RAL 6032	struktur matt	2	M8	13,5	18,5	19	28,5	6,5	17,5	42,5	45,5	65	74,5	9,5	20	35
K1659.208185X45	signalgrün RAL 6032	struktur matt	2	M8	13,5	18,5	19	28,5	6,5	17,5	42,5	45,5	65	74,5	9,5	20	45
K1659.208185X55	signalgrün RAL 6032	struktur matt	2	M8	13,5	18,5	19	28,5	6,5	17,5	42,5	45,5	65	74,5	9,5	20	55
K1659.208186X35	verkehrsblau RAL 5017	struktur matt	2	M8	13,5	18,5	19	28,5	6,5	17,5	42,5	45,5	65	74,5	9,5	20	35
K1659.208186X45	verkehrsblau RAL 5017	struktur matt	2	M8	13,5	18,5	19	28,5	6,5	17,5	42,5	45,5	65	74,5	9,5	20	45
K1659.208186X55	verkehrsblau RAL 5017	struktur matt	2	M8	13,5	18,5	19	28,5	6,5	17,5	42,5	45,5	65	74,5	9,5	20	55
K1659.208187X35	lichtgrau RAL 7035	struktur matt	2	M8	13,5	18,5	19	28,5	6,5	17,5	42,5	45,5	65	74,5	9,5	20	35
K1659.208187X45	lichtgrau RAL 7035	struktur matt	2	M8	13,5	18,5	19	28,5	6,5	17,5	42,5	45,5	65	74,5	9,5	20	45
K1659.208187X55	lichtgrau RAL 7035	struktur matt	2	M8	13,5	18,5	19	28,5	6,5	17,5	42,5	45,5	65	74,5	9,5	20	55
K1659.208188X35	fenstergrau RAL 7040	struktur matt	2	M8	13,5	18,5	19	28,5	6,5	17,5	42,5	45,5	65	74,5	9,5	20	35
K1659.208188X45	fenstergrau RAL 7040	struktur matt	2	M8	13,5	18,5	19	28,5	6,5	17,5	42,5	45,5	65	74,5	9,5	20	45
K1659.208188X55	fenstergrau RAL 7040	struktur matt	2	M8	13,5	18,5	19	28,5	6,5	17,5	42,5	45,5	65	74,5	9,5	20	55
K1659.210181X35	schwarz RAL 9005	struktur matt	2	M10	13,5	18,5	19	28,5	6,5	17,5	42,5	45,5	65	74,5	9,5	20	35
K1659.210181X45	schwarz RAL 9005	struktur matt	2	M10	13,5	18,5	19	28,5	6,5	17,5	42,5	45,5	65	74,5	9,5	20	45
K1659.210181X55	schwarz RAL 9005	struktur matt	2	M10	13,5	18,5	19	28,5	6,5	17,5	42,5	45,5	65	74,5	9,5	20	55
K1659.210182X35	reinorange RAL 2004	struktur matt	2	M10	13,5	18,5	19	28,5	6,5	17,5	42,5	45,5	65	74,5	9,5	20	35
K1659.210182X45	reinorange RAL 2004	struktur matt	2	M10	13,5	18,5	19	28,5	6,5	17,5	42,5	45,5	65	74,5	9,5	20	45
K1659.210182X55	reinorange RAL 2004	struktur matt	2	M10	13,5	18,5	19	28,5	6,5	17,5	42,5	45,5	65	74,5	9,5	20	55
K1659.210183X35	rapsgelb RAL 1021	struktur matt	2	M10	13,5	18,5	19	28,5	6,5	17,5	42,5	45,5	65	74,5	9,5	20	35
K1659.210183X45	rapsgelb RAL 1021	struktur matt	2	M10	13,5	18,5	19	28,5	6,5	17,5	42,5	45,5	65	74,5	9,5	20	45
K1659.210183X55	rapsgelb RAL 1021	struktur matt	2	M10	13,5	18,5	19	28,5	6,5	17,5	42,5	45,5	65	74,5	9,5	20	55
K1659.210184X35	verkehrsrot RAL 3020	struktur matt	2	M10	13,5	18,5	19	28,5	6,5	17,5	42,5	45,5	65	74,5	9,5	20	35
K1659.210184X45	verkehrsrot RAL 3020	struktur matt	2	M10	13,5	18,5	19	28,5	6,5	17,5	42,5	45,5	65	74,5	9,5	20	45
K1659.210184X55	verkehrsrot RAL 3020	struktur matt	2	M10	13,5	18,5	19	28,5	6,5	17,5	42,5	45,5	65	74,5	9,5	20	55
K1659.210185X35	signalgrün RAL 6032	struktur matt	2	M10	13,5	18,5	19	28,5	6,5	17,5	42,5	45,5	65	74,5	9,5	20	35
K1659.210185X45	signalgrün RAL 6032	struktur matt	2	M10	13,5	18,5	19	28,5	6,5	17,5	42,5	45,5	65	74,5	9,5	20	45
K1659.210185X55	signalgrün RAL 6032	struktur matt	2	M10	13,5	18,5	19	28,5	6,5	17,5	42,5	45,5	65	74,5	9,5	20	55
K1659.210186X35	verkehrsblau RAL 5017	struktur matt	2	M10	13,5	18,5	19	28,5	6,5	17,5	42,5	45,5	65	74,5	9,5	20	35
K1659.210186X45	verkehrsblau RAL 5017	struktur matt	2	M10	13,5	18,5	19	28,5	6,5	17,5	42,5	45,5	65	74,5	9,5	20	45
K1659.210186X55	verkehrsblau RAL 5017	struktur matt	2	M10	13,5	18,5	19	28,5	6,5	17,5	42,5	45,5	65	74,5	9,5	20	55
K1659.210187X35	lichtgrau RAL 7035	struktur matt	2	M10	13,5	18,5	19	28,5	6,5	17,5	42,5	45,5	65	74,5	9,5	20	35
K1659.210187X45	lichtgrau RAL 7035	struktur matt	2	M10	13,5	18,5	19	28,5	6,5	17,5	42,5	45,5	65	74,5	9,5	20	45
K1659.210187X55	lichtgrau RAL 7035	struktur matt	2	M10	13,5	18,5	19	28,5	6,5	17,5	42,5	45,5	65	74,5	9,5	20	55
K1659.210188X35	fenstergrau RAL 7040	struktur matt	2	M10	13,5	18,5	19	28,5	6,5	17,5	42,5	45,5	65	74,5	9,5	20	35
K1659.210188X45	fenstergrau RAL 7040	struktur matt	2	M10	13,5	18,5	19	28,5	6,5	17,5	42,5	45,5	65	74,5	9,5	20	45
K1659.210188X55	fenstergrau RAL 7040	struktur matt	2	M10	13,5	18,5	19	28,5	6,5	17,5	42,5	45,5	65	74,5	9,5	20	55
K1659.206181X55	schwarz RAL 9005	struktur matt	2	M6	13,5	18,5	19	28,5	6,5	17,5	42,5	45,5	65	74,5	9,5	20	55
K1659.206182X55	reinorange RAL 2004	struktur matt	2	M6	13,5	18,5	19	28,5	6,5	17,5	42,5	45,5	65	74,5	9,5	20	55
K1659.206183X55	rapsgelb RAL 1021	struktur matt	2	M6	13,5	18,5	19	28,5	6,5	17,5	42,5	45,5	65	74,5	9,5	20	55
K1659.206184X55	verkehrsrot RAL 3020	struktur matt	2	M6	13,5	18,5	19	28,5	6,5	17,5	42,5	45,5	65	74,5	9,5	20	55
K1659.206185X55	signalgrün RAL 6032	struktur matt	2	M6	13,5	18,5	19	28,5	6,5	17,5	42,5	45,5	65	74,5	9,5	20	55
K1659.206186X55	verkehrsblau RAL 5017	struktur matt	2	M6	13,5	18,5	19	28,5	6,5	17,5	42,5	45,5	65	74,5	9,5	20	55
K1659.206187X55	lichtgrau RAL 7035	struktur matt	2	M6	13,5	18,5	19	28,5	6,5	17,5	42,5	45,5	65	74,5	9,5	20	55
K1659.206188X55	fenstergrau RAL 7040	struktur matt	2	M6	13,5	18,5	19	28,5	6,5	17,5	42,5	45,5	65	74,5	9,5	20	55
K1659.210181X15	schwarz RAL 9005	struktur matt	2	M10	13,5	18,5	19	28,5	6,5	17,5	42,5	45,5	65	74,5	9,5	20	15
K1659.210182X15	reinorange RAL 2004	struktur matt	2	M10	13,5	18,5	19	28,5	6,5	17,5	42,5	45,5	65	74,5	9,5	20	15
K1659.210183X15	rapsgelb RAL 1021	struktur matt	2	M10	13,5	18,5	19	28,5	6,5	17,5	42,5	45,5	65	74,5	9,5	20	15
K1659.210184X15	verkehrsrot RAL 3020	struktur matt	2	M10	13,5	18,5	19	28,5	6,5	17,5	42,5	45,5	65	74,5	9,5	20	15
K1659.210185X15	signalgrün RAL 6032	struktur matt	2	M10	13,5	18,5	19	28,5	6,5	17,5	42,5	45,5	65	74,5	9,5	20	15
K1659.210186X15	verkehrsblau RAL 5017	struktur matt	2	M10	13,5	18,5	19	28,5	6,5	17,5	42,5	45,5	65	74,5	9,5	20	15

# Klemmhebel Zink mit Außengewinde, Stahlteile blau passiviert, struktur matt

## Artikelübersicht

Bestellnummer	Farbe Grundkörper	Oberfläche Grundkörper	Größe	X	D	D1	D2	H	H1	H2	H3	H4	A	A1	B	Zähnezahl	L
K1659.210187X15	lichtgrau RAL 7035	struktur matt	2	M10	13,5	18,5	19	28,5	6,5	17,5	42,5	45,5	65	74,5	9,5	20	15
K1659.210188X15	fenstergrau RAL 7040	struktur matt	2	M10	13,5	18,5	19	28,5	6,5	17,5	42,5	45,5	65	74,5	9,5	20	15
K1659.308181X20	schwarz RAL 9005	struktur matt	3	M8	16	21	22	37	10	24	54,5	58,5	80	91	11	22	20
K1659.308181X25	schwarz RAL 9005	struktur matt	3	M8	16	21	22	37	10	24	54,5	58,5	80	91	11	22	25
K1659.308181X30	schwarz RAL 9005	struktur matt	3	M8	16	21	22	37	10	24	54,5	58,5	80	91	11	22	30
K1659.308181X40	schwarz RAL 9005	struktur matt	3	M8	16	21	22	37	10	24	54,5	58,5	80	91	11	22	40
K1659.308181X50	schwarz RAL 9005	struktur matt	3	M8	16	21	22	37	10	24	54,5	58,5	80	91	11	22	50
K1659.308181X60	schwarz RAL 9005	struktur matt	3	M8	16	21	22	37	10	24	54,5	58,5	80	91	11	22	60
K1659.308182X20	reinorange RAL 2004	struktur matt	3	M8	16	21	22	37	10	24	54,5	58,5	80	91	11	22	20
K1659.308182X25	reinorange RAL 2004	struktur matt	3	M8	16	21	22	37	10	24	54,5	58,5	80	91	11	22	25
K1659.308182X30	reinorange RAL 2004	struktur matt	3	M8	16	21	22	37	10	24	54,5	58,5	80	91	11	22	30
K1659.308182X40	reinorange RAL 2004	struktur matt	3	M8	16	21	22	37	10	24	54,5	58,5	80	91	11	22	40
K1659.308182X50	reinorange RAL 2004	struktur matt	3	M8	16	21	22	37	10	24	54,5	58,5	80	91	11	22	50
K1659.308182X60	reinorange RAL 2004	struktur matt	3	M8	16	21	22	37	10	24	54,5	58,5	80	91	11	22	60
K1659.308183X20	rapsgelb RAL 1021	struktur matt	3	M8	16	21	22	37	10	24	54,5	58,5	80	91	11	22	20
K1659.308183X25	rapsgelb RAL 1021	struktur matt	3	M8	16	21	22	37	10	24	54,5	58,5	80	91	11	22	25
K1659.308183X30	rapsgelb RAL 1021	struktur matt	3	M8	16	21	22	37	10	24	54,5	58,5	80	91	11	22	30
K1659.308183X40	rapsgelb RAL 1021	struktur matt	3	M8	16	21	22	37	10	24	54,5	58,5	80	91	11	22	40
K1659.308183X50	rapsgelb RAL 1021	struktur matt	3	M8	16	21	22	37	10	24	54,5	58,5	80	91	11	22	50
K1659.308183X60	rapsgelb RAL 1021	struktur matt	3	M8	16	21	22	37	10	24	54,5	58,5	80	91	11	22	60
K1659.308184X20	verkehrsrot RAL 3020	struktur matt	3	M8	16	21	22	37	10	24	54,5	58,5	80	91	11	22	20
K1659.308184X25	verkehrsrot RAL 3020	struktur matt	3	M8	16	21	22	37	10	24	54,5	58,5	80	91	11	22	25
K1659.308184X30	verkehrsrot RAL 3020	struktur matt	3	M8	16	21	22	37	10	24	54,5	58,5	80	91	11	22	30
K1659.308184X40	verkehrsrot RAL 3020	struktur matt	3	M8	16	21	22	37	10	24	54,5	58,5	80	91	11	22	40
K1659.308184X50	verkehrsrot RAL 3020	struktur matt	3	M8	16	21	22	37	10	24	54,5	58,5	80	91	11	22	50
K1659.308184X60	verkehrsrot RAL 3020	struktur matt	3	M8	16	21	22	37	10	24	54,5	58,5	80	91	11	22	60
K1659.308185X20	signalgrün RAL 6032	struktur matt	3	M8	16	21	22	37	10	24	54,5	58,5	80	91	11	22	20
K1659.308185X25	signalgrün RAL 6032	struktur matt	3	M8	16	21	22	37	10	24	54,5	58,5	80	91	11	22	25
K1659.308185X30	signalgrün RAL 6032	struktur matt	3	M8	16	21	22	37	10	24	54,5	58,5	80	91	11	22	30
K1659.308185X40	signalgrün RAL 6032	struktur matt	3	M8	16	21	22	37	10	24	54,5	58,5	80	91	11	22	40
K1659.308185X50	signalgrün RAL 6032	struktur matt	3	M8	16	21	22	37	10	24	54,5	58,5	80	91	11	22	50
K1659.308185X60	signalgrün RAL 6032	struktur matt	3	M8	16	21	22	37	10	24	54,5	58,5	80	91	11	22	60
K1659.308186X20	verkehrsblau RAL 5017	struktur matt	3	M8	16	21	22	37	10	24	54,5	58,5	80	91	11	22	20
K1659.308186X25	verkehrsblau RAL 5017	struktur matt	3	M8	16	21	22	37	10	24	54,5	58,5	80	91	11	22	25
K1659.308186X30	verkehrsblau RAL 5017	struktur matt	3	M8	16	21	22	37	10	24	54,5	58,5	80	91	11	22	30
K1659.308186X40	verkehrsblau RAL 5017	struktur matt	3	M8	16	21	22	37	10	24	54,5	58,5	80	91	11	22	40
K1659.308186X50	verkehrsblau RAL 5017	struktur matt	3	M8	16	21	22	37	10	24	54,5	58,5	80	91	11	22	50
K1659.308186X60	verkehrsblau RAL 5017	struktur matt	3	M8	16	21	22	37	10	24	54,5	58,5	80	91	11	22	60
K1659.308187X20	lichtgrau RAL 7035	struktur matt	3	M8	16	21	22	37	10	24	54,5	58,5	80	91	11	22	20
K1659.308187X25	lichtgrau RAL 7035	struktur matt	3	M8	16	21	22	37	10	24	54,5	58,5	80	91	11	22	25
K1659.308187X30	lichtgrau RAL 7035	struktur matt	3	M8	16	21	22	37	10	24	54,5	58,5	80	91	11	22	30
K1659.308187X40	lichtgrau RAL 7035	struktur matt	3	M8	16	21	22	37	10	24	54,5	58,5	80	91	11	22	40
K1659.308187X50	lichtgrau RAL 7035	struktur matt	3	M8	16	21	22	37	10	24	54,5	58,5	80	91	11	22	50
K1659.308187X60	lichtgrau RAL 7035	struktur matt	3	M8	16	21	22	37	10	24	54,5	58,5	80	91	11	22	60
K1659.308188X20	fenstergrau RAL 7040	struktur matt	3	M8	16	21	22	37	10	24	54,5	58,5	80	91	11	22	20
K1659.308188X25	fenstergrau RAL 7040	struktur matt	3	M8	16	21	22	37	10	24	54,5	58,5	80	91	11	22	25
K1659.308188X30	fenstergrau RAL 7040	struktur matt	3	M8	16	21	22	37	10	24	54,5	58,5	80	91	11	22	30
K1659.308188X40	fenstergrau RAL 7040	struktur matt	3	M8	16	21	22	37	10	24	54,5	58,5	80	91	11	22	40
K1659.308188X50	fenstergrau RAL 7040	struktur matt	3	M8	16	21	22	37	10	24	54,5	58,5	80	91	11	22	50
K1659.308188X60	fenstergrau RAL 7040	struktur matt	3	M8	16	21	22	37	10	24	54,5	58,5	80	91	11	22	60
K1659.310181X20	schwarz RAL 9005	struktur matt	3	M10	16	21	22	37	10	24	54,5	58,5	80	91	11	22	20
K1659.310181X25	schwarz RAL 9005	struktur matt	3	M10	16	21	22	37	10	24	54,5	58,5	80	91	11	22	25
K1659.310181X30	schwarz RAL 9005	struktur matt	3	M10	16	21	22	37	10	24	54,5	58,5	80	91	11	22	30
K1659.310181X40	schwarz RAL 9005	struktur matt	3	M10	16	21	22	37	10	24	54,5	58,5	80	91	11	22	40
K1659.310181X50	schwarz RAL 9005	struktur matt	3	M10	16	21	22	37	10	24	54,5	58,5	80	91	11	22	50
K1659.310181X60	schwarz RAL 9005	struktur matt	3	M10	16	21	22	37	10	24	54,5	58,5	80	91	11	22	60
K1659.310182X20	reinorange RAL 2004	struktur matt	3	M10	16	21	22	37	10	24	54,5	58,5	80	91	11	22	20
K1659.310182X25	reinorange RAL 2004	struktur matt	3	M10	16	21	22	37	10	24	54,5	58,5	80	91	11	22	25
K1659.310182X30	reinorange RAL 2004	struktur matt	3	M10	16	21	22	37	10	24	54,5	58,5	80	91	11	22	30
K1659.310182X40	reinorange RAL 2004	struktur matt	3	M10	16	21	22	37	10	24	54,5	58,5	80	91	11	22	40
K1659.310182X50	reinorange RAL 2004	struktur matt	3	M10	16	21	22	37	10	24	54,5	58,5	80	91	11	22	50
K1659.310182X60	reinorange RAL 2004	struktur matt	3	M10	16	21	22	37	10	24	54,5	58,5	80	91	11	22	60



# Klemmhebel Zink mit Außengewinde, Stahlteile blau passiviert, struktur matt

## Artikelübersicht

Bestellnummer	Farbe Grundkörper	Oberfläche Grundkörper	Größe	X	D	D1	D2	H	H1	H2	H3	H4	A	A1	B	Zähnezahl	L
K1659.310183X20	rapsgelb RAL 1021	struktur matt	3	M10	16	21	22	37	10	24	54,5	58,5	80	91	11	22	20
K1659.310183X25	rapsgelb RAL 1021	struktur matt	3	M10	16	21	22	37	10	24	54,5	58,5	80	91	11	22	25
K1659.310183X30	rapsgelb RAL 1021	struktur matt	3	M10	16	21	22	37	10	24	54,5	58,5	80	91	11	22	30
K1659.310183X40	rapsgelb RAL 1021	struktur matt	3	M10	16	21	22	37	10	24	54,5	58,5	80	91	11	22	40
K1659.310183X50	rapsgelb RAL 1021	struktur matt	3	M10	16	21	22	37	10	24	54,5	58,5	80	91	11	22	50
K1659.310183X60	rapsgelb RAL 1021	struktur matt	3	M10	16	21	22	37	10	24	54,5	58,5	80	91	11	22	60
K1659.310184X20	verkehrsrot RAL 3020	struktur matt	3	M10	16	21	22	37	10	24	54,5	58,5	80	91	11	22	20
K1659.310184X25	verkehrsrot RAL 3020	struktur matt	3	M10	16	21	22	37	10	24	54,5	58,5	80	91	11	22	25
K1659.310184X30	verkehrsrot RAL 3020	struktur matt	3	M10	16	21	22	37	10	24	54,5	58,5	80	91	11	22	30
K1659.310184X40	verkehrsrot RAL 3020	struktur matt	3	M10	16	21	22	37	10	24	54,5	58,5	80	91	11	22	40
K1659.310184X50	verkehrsrot RAL 3020	struktur matt	3	M10	16	21	22	37	10	24	54,5	58,5	80	91	11	22	50
K1659.310184X60	verkehrsrot RAL 3020	struktur matt	3	M10	16	21	22	37	10	24	54,5	58,5	80	91	11	22	60
K1659.310185X20	signalgrün RAL 6032	struktur matt	3	M10	16	21	22	37	10	24	54,5	58,5	80	91	11	22	20
K1659.310185X25	signalgrün RAL 6032	struktur matt	3	M10	16	21	22	37	10	24	54,5	58,5	80	91	11	22	25
K1659.310185X30	signalgrün RAL 6032	struktur matt	3	M10	16	21	22	37	10	24	54,5	58,5	80	91	11	22	30
K1659.310185X40	signalgrün RAL 6032	struktur matt	3	M10	16	21	22	37	10	24	54,5	58,5	80	91	11	22	40
K1659.310185X50	signalgrün RAL 6032	struktur matt	3	M10	16	21	22	37	10	24	54,5	58,5	80	91	11	22	50
K1659.310185X60	signalgrün RAL 6032	struktur matt	3	M10	16	21	22	37	10	24	54,5	58,5	80	91	11	22	60
K1659.310186X20	verkehrsblau RAL 5017	struktur matt	3	M10	16	21	22	37	10	24	54,5	58,5	80	91	11	22	20
K1659.310186X25	verkehrsblau RAL 5017	struktur matt	3	M10	16	21	22	37	10	24	54,5	58,5	80	91	11	22	25
K1659.310186X30	verkehrsblau RAL 5017	struktur matt	3	M10	16	21	22	37	10	24	54,5	58,5	80	91	11	22	30
K1659.310186X40	verkehrsblau RAL 5017	struktur matt	3	M10	16	21	22	37	10	24	54,5	58,5	80	91	11	22	40
K1659.310186X50	verkehrsblau RAL 5017	struktur matt	3	M10	16	21	22	37	10	24	54,5	58,5	80	91	11	22	50
K1659.310186X60	verkehrsblau RAL 5017	struktur matt	3	M10	16	21	22	37	10	24	54,5	58,5	80	91	11	22	60
K1659.310187X20	lichtgrau RAL 7035	struktur matt	3	M10	16	21	22	37	10	24	54,5	58,5	80	91	11	22	20
K1659.310187X25	lichtgrau RAL 7035	struktur matt	3	M10	16	21	22	37	10	24	54,5	58,5	80	91	11	22	25
K1659.310187X30	lichtgrau RAL 7035	struktur matt	3	M10	16	21	22	37	10	24	54,5	58,5	80	91	11	22	30
K1659.310187X40	lichtgrau RAL 7035	struktur matt	3	M10	16	21	22	37	10	24	54,5	58,5	80	91	11	22	40
K1659.310187X50	lichtgrau RAL 7035	struktur matt	3	M10	16	21	22	37	10	24	54,5	58,5	80	91	11	22	50
K1659.310187X60	lichtgrau RAL 7035	struktur matt	3	M10	16	21	22	37	10	24	54,5	58,5	80	91	11	22	60
K1659.310188X20	fenstergrau RAL 7040	struktur matt	3	M10	16	21	22	37	10	24	54,5	58,5	80	91	11	22	20
K1659.310188X25	fenstergrau RAL 7040	struktur matt	3	M10	16	21	22	37	10	24	54,5	58,5	80	91	11	22	25
K1659.310188X30	fenstergrau RAL 7040	struktur matt	3	M10	16	21	22	37	10	24	54,5	58,5	80	91	11	22	30
K1659.310188X40	fenstergrau RAL 7040	struktur matt	3	M10	16	21	22	37	10	24	54,5	58,5	80	91	11	22	40
K1659.310188X50	fenstergrau RAL 7040	struktur matt	3	M10	16	21	22	37	10	24	54,5	58,5	80	91	11	22	50
K1659.310188X60	fenstergrau RAL 7040	struktur matt	3	M10	16	21	22	37	10	24	54,5	58,5	80	91	11	22	60
K1659.308181X35	schwarz RAL 9005	struktur matt	3	M8	16	21	22	37	10	24	54,5	58,5	80	91	11	22	35
K1659.308181X45	schwarz RAL 9005	struktur matt	3	M8	16	21	22	37	10	24	54,5	58,5	80	91	11	22	45
K1659.308181X55	schwarz RAL 9005	struktur matt	3	M8	16	21	22	37	10	24	54,5	58,5	80	91	11	22	55
K1659.308182X35	reinorange RAL 2004	struktur matt	3	M8	16	21	22	37	10	24	54,5	58,5	80	91	11	22	35
K1659.308182X45	reinorange RAL 2004	struktur matt	3	M8	16	21	22	37	10	24	54,5	58,5	80	91	11	22	45
K1659.308182X55	reinorange RAL 2004	struktur matt	3	M8	16	21	22	37	10	24	54,5	58,5	80	91	11	22	55
K1659.308183X35	rapsgelb RAL 1021	struktur matt	3	M8	16	21	22	37	10	24	54,5	58,5	80	91	11	22	35
K1659.308183X45	rapsgelb RAL 1021	struktur matt	3	M8	16	21	22	37	10	24	54,5	58,5	80	91	11	22	45
K1659.308183X55	rapsgelb RAL 1021	struktur matt	3	M8	16	21	22	37	10	24	54,5	58,5	80	91	11	22	55
K1659.308184X35	verkehrsrot RAL 3020	struktur matt	3	M8	16	21	22	37	10	24	54,5	58,5	80	91	11	22	35
K1659.308184X45	verkehrsrot RAL 3020	struktur matt	3	M8	16	21	22	37	10	24	54,5	58,5	80	91	11	22	45
K1659.308184X55	verkehrsrot RAL 3020	struktur matt	3	M8	16	21	22	37	10	24	54,5	58,5	80	91	11	22	55
K1659.308185X35	signalgrün RAL 6032	struktur matt	3	M8	16	21	22	37	10	24	54,5	58,5	80	91	11	22	35
K1659.308185X45	signalgrün RAL 6032	struktur matt	3	M8	16	21	22	37	10	24	54,5	58,5	80	91	11	22	45
K1659.308185X55	signalgrün RAL 6032	struktur matt	3	M8	16	21	22	37	10	24	54,5	58,5	80	91	11	22	55
K1659.308186X35	verkehrsblau RAL 5017	struktur matt	3	M8	16	21	22	37	10	24	54,5	58,5	80	91	11	22	35
K1659.308186X45	verkehrsblau RAL 5017	struktur matt	3	M8	16	21	22	37	10	24	54,5	58,5	80	91	11	22	45
K1659.308186X55	verkehrsblau RAL 5017	struktur matt	3	M8	16	21	22	37	10	24	54,5	58,5	80	91	11	22	55
K1659.308187X35	lichtgrau RAL 7035	struktur matt	3	M8	16	21	22	37	10	24	54,5	58,5	80	91	11	22	35
K1659.308187X45	lichtgrau RAL 7035	struktur matt	3	M8	16	21	22	37	10	24	54,5	58,5	80	91	11	22	45
K1659.308187X55	lichtgrau RAL 7035	struktur matt	3	M8	16	21	22	37	10	24	54,5	58,5	80	91	11	22	55
K1659.308188X35	fenstergrau RAL 7040	struktur matt	3	M8	16	21	22	37	10	24	54,5	58,5	80	91	11	22	35
K1659.308188X45	fenstergrau RAL 7040	struktur matt	3	M8	16	21	22	37	10	24	54,5	58,5	80	91	11	22	45
K1659.308188X55	fenstergrau RAL 7040	struktur matt	3	M8	16	21	22	37	10	24	54,5	58,5	80	91	11	22	55
K1659.310181X35	schwarz RAL 9005	struktur matt	3	M10	16	21	22	37	10	24	54,5	58,5	80	91	11	22	35
K1659.310181X45	schwarz RAL 9005	struktur matt	3	M10	16	21	22	37	10	24	54,5	58,5	80	91	11	22	45



# Klemmhebel Zink mit Außengewinde, Stahlteile blau passiviert, strukturmatt

## Artikelübersicht

Bestellnummer	Farbe Grundkörper	Oberfläche Grundkörper	Größe	X	D	D1	D2	H	H1	H2	H3	H4	A	A1	B	Zähnezahl	L
K1659.310181X55	schwarz RAL 9005	strukturmatt	3	M10	16	21	22	37	10	24	54,5	58,5	80	91	11	22	55
K1659.310182X35	reinorange RAL 2004	strukturmatt	3	M10	16	21	22	37	10	24	54,5	58,5	80	91	11	22	35
K1659.310182X45	reinorange RAL 2004	strukturmatt	3	M10	16	21	22	37	10	24	54,5	58,5	80	91	11	22	45
K1659.310182X55	reinorange RAL 2004	strukturmatt	3	M10	16	21	22	37	10	24	54,5	58,5	80	91	11	22	55
K1659.310183X35	rapsgelb RAL 1021	strukturmatt	3	M10	16	21	22	37	10	24	54,5	58,5	80	91	11	22	35
K1659.310183X45	rapsgelb RAL 1021	strukturmatt	3	M10	16	21	22	37	10	24	54,5	58,5	80	91	11	22	45
K1659.310183X55	rapsgelb RAL 1021	strukturmatt	3	M10	16	21	22	37	10	24	54,5	58,5	80	91	11	22	55
K1659.310184X35	verkehrsrot RAL 3020	strukturmatt	3	M10	16	21	22	37	10	24	54,5	58,5	80	91	11	22	35
K1659.310184X45	verkehrsrot RAL 3020	strukturmatt	3	M10	16	21	22	37	10	24	54,5	58,5	80	91	11	22	45
K1659.310184X55	verkehrsrot RAL 3020	strukturmatt	3	M10	16	21	22	37	10	24	54,5	58,5	80	91	11	22	55
K1659.310185X35	signalgrün RAL 6032	strukturmatt	3	M10	16	21	22	37	10	24	54,5	58,5	80	91	11	22	35
K1659.310185X45	signalgrün RAL 6032	strukturmatt	3	M10	16	21	22	37	10	24	54,5	58,5	80	91	11	22	45
K1659.310185X55	signalgrün RAL 6032	strukturmatt	3	M10	16	21	22	37	10	24	54,5	58,5	80	91	11	22	55
K1659.310186X35	verkehrsblau RAL 5017	strukturmatt	3	M10	16	21	22	37	10	24	54,5	58,5	80	91	11	22	35
K1659.310186X45	verkehrsblau RAL 5017	strukturmatt	3	M10	16	21	22	37	10	24	54,5	58,5	80	91	11	22	45
K1659.310186X55	verkehrsblau RAL 5017	strukturmatt	3	M10	16	21	22	37	10	24	54,5	58,5	80	91	11	22	55
K1659.310187X35	lichtgrau RAL 7035	strukturmatt	3	M10	16	21	22	37	10	24	54,5	58,5	80	91	11	22	35
K1659.310187X45	lichtgrau RAL 7035	strukturmatt	3	M10	16	21	22	37	10	24	54,5	58,5	80	91	11	22	45
K1659.310187X55	lichtgrau RAL 7035	strukturmatt	3	M10	16	21	22	37	10	24	54,5	58,5	80	91	11	22	55
K1659.310188X35	fenstergrau RAL 7040	strukturmatt	3	M10	16	21	22	37	10	24	54,5	58,5	80	91	11	22	35
K1659.310188X45	fenstergrau RAL 7040	strukturmatt	3	M10	16	21	22	37	10	24	54,5	58,5	80	91	11	22	45
K1659.310188X55	fenstergrau RAL 7040	strukturmatt	3	M10	16	21	22	37	10	24	54,5	58,5	80	91	11	22	55
K1659.308181X15	schwarz RAL 9005	strukturmatt	3	M8	16	21	22	37	10	24	54,5	58,5	80	91	11	22	15
K1659.308182X15	reinorange RAL 2004	strukturmatt	3	M8	16	21	22	37	10	24	54,5	58,5	80	91	11	22	15
K1659.308183X15	rapsgelb RAL 1021	strukturmatt	3	M8	16	21	22	37	10	24	54,5	58,5	80	91	11	22	15
K1659.308184X15	verkehrsrot RAL 3020	strukturmatt	3	M8	16	21	22	37	10	24	54,5	58,5	80	91	11	22	15
K1659.308185X15	signalgrün RAL 6032	strukturmatt	3	M8	16	21	22	37	10	24	54,5	58,5	80	91	11	22	15
K1659.308186X15	verkehrsblau RAL 5017	strukturmatt	3	M8	16	21	22	37	10	24	54,5	58,5	80	91	11	22	15
K1659.308187X15	lichtgrau RAL 7035	strukturmatt	3	M8	16	21	22	37	10	24	54,5	58,5	80	91	11	22	15
K1659.308188X15	fenstergrau RAL 7040	strukturmatt	3	M8	16	21	22	37	10	24	54,5	58,5	80	91	11	22	15
K1659.310181X15	schwarz RAL 9005	strukturmatt	3	M10	16	21	22	37	10	24	54,5	58,5	80	91	11	22	15
K1659.310182X15	reinorange RAL 2004	strukturmatt	3	M10	16	21	22	37	10	24	54,5	58,5	80	91	11	22	15
K1659.310183X15	rapsgelb RAL 1021	strukturmatt	3	M10	16	21	22	37	10	24	54,5	58,5	80	91	11	22	15
K1659.310184X15	verkehrsrot RAL 3020	strukturmatt	3	M10	16	21	22	37	10	24	54,5	58,5	80	91	11	22	15
K1659.310185X15	signalgrün RAL 6032	strukturmatt	3	M10	16	21	22	37	10	24	54,5	58,5	80	91	11	22	15
K1659.310186X15	verkehrsblau RAL 5017	strukturmatt	3	M10	16	21	22	37	10	24	54,5	58,5	80	91	11	22	15
K1659.310187X15	lichtgrau RAL 7035	strukturmatt	3	M10	16	21	22	37	10	24	54,5	58,5	80	91	11	22	15
K1659.310188X15	fenstergrau RAL 7040	strukturmatt	3	M10	16	21	22	37	10	24	54,5	58,5	80	91	11	22	15
K1659.410181X20	schwarz RAL 9005	strukturmatt	4	M10	19	27	27,5	43	10	27	63	67,5	95	109	13	24	20
K1659.410181X25	schwarz RAL 9005	strukturmatt	4	M10	19	27	27,5	43	10	27	63	67,5	95	109	13	24	25
K1659.410181X30	schwarz RAL 9005	strukturmatt	4	M10	19	27	27,5	43	10	27	63	67,5	95	109	13	24	30
K1659.410181X35	schwarz RAL 9005	strukturmatt	4	M10	19	27	27,5	43	10	27	63	67,5	95	109	13	24	35
K1659.410181X40	schwarz RAL 9005	strukturmatt	4	M10	19	27	27,5	43	10	27	63	67,5	95	109	13	24	40
K1659.410181X45	schwarz RAL 9005	strukturmatt	4	M10	19	27	27,5	43	10	27	63	67,5	95	109	13	24	45
K1659.410181X50	schwarz RAL 9005	strukturmatt	4	M10	19	27	27,5	43	10	27	63	67,5	95	109	13	24	50
K1659.410181X55	schwarz RAL 9005	strukturmatt	4	M10	19	27	27,5	43	10	27	63	67,5	95	109	13	24	55
K1659.410181X60	schwarz RAL 9005	strukturmatt	4	M10	19	27	27,5	43	10	27	63	67,5	95	109	13	24	60
K1659.410181X70	schwarz RAL 9005	strukturmatt	4	M10	19	27	27,5	43	10	27	63	67,5	95	109	13	24	70
K1659.410181X80	schwarz RAL 9005	strukturmatt	4	M10	19	27	27,5	43	10	27	63	67,5	95	109	13	24	80
K1659.410181X90	schwarz RAL 9005	strukturmatt	4	M10	19	27	27,5	43	10	27	63	67,5	95	109	13	24	90
K1659.410182X20	reinorange RAL 2004	strukturmatt	4	M10	19	27	27,5	43	10	27	63	67,5	95	109	13	24	20
K1659.410182X25	reinorange RAL 2004	strukturmatt	4	M10	19	27	27,5	43	10	27	63	67,5	95	109	13	24	25
K1659.410182X30	reinorange RAL 2004	strukturmatt	4	M10	19	27	27,5	43	10	27	63	67,5	95	109	13	24	30
K1659.410182X35	reinorange RAL 2004	strukturmatt	4	M10	19	27	27,5	43	10	27	63	67,5	95	109	13	24	35
K1659.410182X40	reinorange RAL 2004	strukturmatt	4	M10	19	27	27,5	43	10	27	63	67,5	95	109	13	24	40
K1659.410182X45	reinorange RAL 2004	strukturmatt	4	M10	19	27	27,5	43	10	27	63	67,5	95	109	13	24	45
K1659.410182X50	reinorange RAL 2004	strukturmatt	4	M10	19	27	27,5	43	10	27	63	67,5	95	109	13	24	50
K1659.410182X55	reinorange RAL 2004	strukturmatt	4	M10	19	27	27,5	43	10	27	63	67,5	95	109	13	24	55
K1659.410182X60	reinorange RAL 2004	strukturmatt	4	M10	19	27	27,5	43	10	27	63	67,5	95	109	13	24	60
K1659.410182X70	reinorange RAL 2004	strukturmatt	4	M10	19	27	27,5	43	10	27	63	67,5	95	109	13	24	70
K1659.410182X80	reinorange RAL 2004	strukturmatt	4	M10	19	27	27,5	43	10	27	63	67,5	95	109	13	24	80
K1659.410182X90	reinorange RAL 2004	strukturmatt	4	M10	19	27	27,5	43	10	27	63	67,5	95	109	13	24	90



# Klemmhebel Zink mit Außengewinde, Stahlteile blau passiviert, struktur matt

## Artikelübersicht

Bestellnummer	Farbe Grundkörper	Oberfläche Grundkörper	Größe	X	D	D1	D2	H	H1	H2	H3	H4	A	A1	B	Zähnezahl	L
K1659.410188X30	fenstergrau RAL 7040	struktur matt	4	M10	19	27	27,5	43	10	27	63	67,5	95	109	13	24	30
K1659.410188X35	fenstergrau RAL 7040	struktur matt	4	M10	19	27	27,5	43	10	27	63	67,5	95	109	13	24	35
K1659.410188X40	fenstergrau RAL 7040	struktur matt	4	M10	19	27	27,5	43	10	27	63	67,5	95	109	13	24	40
K1659.410188X45	fenstergrau RAL 7040	struktur matt	4	M10	19	27	27,5	43	10	27	63	67,5	95	109	13	24	45
K1659.410188X50	fenstergrau RAL 7040	struktur matt	4	M10	19	27	27,5	43	10	27	63	67,5	95	109	13	24	50
K1659.410188X55	fenstergrau RAL 7040	struktur matt	4	M10	19	27	27,5	43	10	27	63	67,5	95	109	13	24	55
K1659.410188X60	fenstergrau RAL 7040	struktur matt	4	M10	19	27	27,5	43	10	27	63	67,5	95	109	13	24	60
K1659.410188X70	fenstergrau RAL 7040	struktur matt	4	M10	19	27	27,5	43	10	27	63	67,5	95	109	13	24	70
K1659.410188X80	fenstergrau RAL 7040	struktur matt	4	M10	19	27	27,5	43	10	27	63	67,5	95	109	13	24	80
K1659.410188X90	fenstergrau RAL 7040	struktur matt	4	M10	19	27	27,5	43	10	27	63	67,5	95	109	13	24	90
K1659.412181X20	schwarz RAL 9005	struktur matt	4	M12	19	27	27,5	43	10	27	63	67,5	95	109	13	24	20
K1659.412181X25	schwarz RAL 9005	struktur matt	4	M12	19	27	27,5	43	10	27	63	67,5	95	109	13	24	25
K1659.412181X30	schwarz RAL 9005	struktur matt	4	M12	19	27	27,5	43	10	27	63	67,5	95	109	13	24	30
K1659.412181X35	schwarz RAL 9005	struktur matt	4	M12	19	27	27,5	43	10	27	63	67,5	95	109	13	24	35
K1659.412181X40	schwarz RAL 9005	struktur matt	4	M12	19	27	27,5	43	10	27	63	67,5	95	109	13	24	40
K1659.412181X45	schwarz RAL 9005	struktur matt	4	M12	19	27	27,5	43	10	27	63	67,5	95	109	13	24	45
K1659.412181X50	schwarz RAL 9005	struktur matt	4	M12	19	27	27,5	43	10	27	63	67,5	95	109	13	24	50
K1659.412181X55	schwarz RAL 9005	struktur matt	4	M12	19	27	27,5	43	10	27	63	67,5	95	109	13	24	55
K1659.412181X60	schwarz RAL 9005	struktur matt	4	M12	19	27	27,5	43	10	27	63	67,5	95	109	13	24	60
K1659.412181X70	schwarz RAL 9005	struktur matt	4	M12	19	27	27,5	43	10	27	63	67,5	95	109	13	24	70
K1659.412181X80	schwarz RAL 9005	struktur matt	4	M12	19	27	27,5	43	10	27	63	67,5	95	109	13	24	80
K1659.412181X90	schwarz RAL 9005	struktur matt	4	M12	19	27	27,5	43	10	27	63	67,5	95	109	13	24	90
K1659.412182X20	reinorange RAL 2004	struktur matt	4	M12	19	27	27,5	43	10	27	63	67,5	95	109	13	24	20
K1659.412182X25	reinorange RAL 2004	struktur matt	4	M12	19	27	27,5	43	10	27	63	67,5	95	109	13	24	25
K1659.412182X30	reinorange RAL 2004	struktur matt	4	M12	19	27	27,5	43	10	27	63	67,5	95	109	13	24	30
K1659.412182X35	reinorange RAL 2004	struktur matt	4	M12	19	27	27,5	43	10	27	63	67,5	95	109	13	24	35
K1659.412182X40	reinorange RAL 2004	struktur matt	4	M12	19	27	27,5	43	10	27	63	67,5	95	109	13	24	40
K1659.412182X45	reinorange RAL 2004	struktur matt	4	M12	19	27	27,5	43	10	27	63	67,5	95	109	13	24	45
K1659.412182X50	reinorange RAL 2004	struktur matt	4	M12	19	27	27,5	43	10	27	63	67,5	95	109	13	24	50
K1659.412182X55	reinorange RAL 2004	struktur matt	4	M12	19	27	27,5	43	10	27	63	67,5	95	109	13	24	55
K1659.412182X60	reinorange RAL 2004	struktur matt	4	M12	19	27	27,5	43	10	27	63	67,5	95	109	13	24	60
K1659.412182X70	reinorange RAL 2004	struktur matt	4	M12	19	27	27,5	43	10	27	63	67,5	95	109	13	24	70
K1659.412182X80	reinorange RAL 2004	struktur matt	4	M12	19	27	27,5	43	10	27	63	67,5	95	109	13	24	80
K1659.412182X90	reinorange RAL 2004	struktur matt	4	M12	19	27	27,5	43	10	27	63	67,5	95	109	13	24	90
K1659.412183X20	rapsgelb RAL 1021	struktur matt	4	M12	19	27	27,5	43	10	27	63	67,5	95	109	13	24	20
K1659.412183X25	rapsgelb RAL 1021	struktur matt	4	M12	19	27	27,5	43	10	27	63	67,5	95	109	13	24	25
K1659.412183X30	rapsgelb RAL 1021	struktur matt	4	M12	19	27	27,5	43	10	27	63	67,5	95	109	13	24	30
K1659.412183X35	rapsgelb RAL 1021	struktur matt	4	M12	19	27	27,5	43	10	27	63	67,5	95	109	13	24	35
K1659.412183X40	rapsgelb RAL 1021	struktur matt	4	M12	19	27	27,5	43	10	27	63	67,5	95	109	13	24	40
K1659.412183X45	rapsgelb RAL 1021	struktur matt	4	M12	19	27	27,5	43	10	27	63	67,5	95	109	13	24	45
K1659.412183X50	rapsgelb RAL 1021	struktur matt	4	M12	19	27	27,5	43	10	27	63	67,5	95	109	13	24	50
K1659.412183X55	rapsgelb RAL 1021	struktur matt	4	M12	19	27	27,5	43	10	27	63	67,5	95	109	13	24	55
K1659.412183X60	rapsgelb RAL 1021	struktur matt	4	M12	19	27	27,5	43	10	27	63	67,5	95	109	13	24	60
K1659.412183X70	rapsgelb RAL 1021	struktur matt	4	M12	19	27	27,5	43	10	27	63	67,5	95	109	13	24	70
K1659.412183X80	rapsgelb RAL 1021	struktur matt	4	M12	19	27	27,5	43	10	27	63	67,5	95	109	13	24	80
K1659.412183X90	rapsgelb RAL 1021	struktur matt	4	M12	19	27	27,5	43	10	27	63	67,5	95	109	13	24	90
K1659.412184X20	verkehrsrot RAL 3020	struktur matt	4	M12	19	27	27,5	43	10	27	63	67,5	95	109	13	24	20
K1659.412184X25	verkehrsrot RAL 3020	struktur matt	4	M12	19	27	27,5	43	10	27	63	67,5	95	109	13	24	25
K1659.412184X30	verkehrsrot RAL 3020	struktur matt	4	M12	19	27	27,5	43	10	27	63	67,5	95	109	13	24	30
K1659.412184X35	verkehrsrot RAL 3020	struktur matt	4	M12	19	27	27,5	43	10	27	63	67,5	95	109	13	24	35
K1659.412184X40	verkehrsrot RAL 3020	struktur matt	4	M12	19	27	27,5	43	10	27	63	67,5	95	109	13	24	40
K1659.412184X45	verkehrsrot RAL 3020	struktur matt	4	M12	19	27	27,5	43	10	27	63	67,5	95	109	13	24	45
K1659.412184X50	verkehrsrot RAL 3020	struktur matt	4	M12	19	27	27,5	43	10	27	63	67,5	95	109	13	24	50
K1659.412184X55	verkehrsrot RAL 3020	struktur matt	4	M12	19	27	27,5	43	10	27	63	67,5	95	109	13	24	55
K1659.412184X60	verkehrsrot RAL 3020	struktur matt	4	M12	19	27	27,5	43	10	27	63	67,5	95	109	13	24	60
K1659.412184X70	verkehrsrot RAL 3020	struktur matt	4	M12	19	27	27,5	43	10	27	63	67,5	95	109	13	24	70
K1659.412184X80	verkehrsrot RAL 3020	struktur matt	4	M12	19	27	27,5	43	10	27	63	67,5	95	109	13	24	80
K1659.412184X90	verkehrsrot RAL 3020	struktur matt	4	M12	19	27	27,5	43	10	27	63	67,5	95	109	13	24	90
K1659.412185X20	signalgrün RAL 6032	struktur matt	4	M12	19	27	27,5	43	10	27	63	67,5	95	109	13	24	20
K1659.412185X25	signalgrün RAL 6032	struktur matt	4	M12	19	27	27,5	43	10	27	63	67,5	95	109	13	24	25
K1659.412185X30	signalgrün RAL 6032	struktur matt	4	M12	19	27	27,5	43	10	27	63	67,5	95	109	13	24	30
K1659.412185X35	signalgrün RAL 6032	struktur matt	4	M12	19	27	27,5	43	10	27	63	67,5	95	109	13	24	35



# Klemmhebel Zink mit Außengewinde, Stahlteile blau passiviert, struktur matt

## Artikelübersicht

Bestellnummer	Farbe Grundkörper	Oberfläche Grundkörper	Größe	X	D	D1	D2	H	H1	H2	H3	H4	A	A1	B	Zähnezahl	L
K1659.412185X40	signalgrün RAL 6032	struktur matt	4	M12	19	27	27,5	43	10	27	63	67,5	95	109	13	24	40
K1659.412185X45	signalgrün RAL 6032	struktur matt	4	M12	19	27	27,5	43	10	27	63	67,5	95	109	13	24	45
K1659.412185X50	signalgrün RAL 6032	struktur matt	4	M12	19	27	27,5	43	10	27	63	67,5	95	109	13	24	50
K1659.412185X55	signalgrün RAL 6032	struktur matt	4	M12	19	27	27,5	43	10	27	63	67,5	95	109	13	24	55
K1659.412185X60	signalgrün RAL 6032	struktur matt	4	M12	19	27	27,5	43	10	27	63	67,5	95	109	13	24	60
K1659.412185X70	signalgrün RAL 6032	struktur matt	4	M12	19	27	27,5	43	10	27	63	67,5	95	109	13	24	70
K1659.412185X80	signalgrün RAL 6032	struktur matt	4	M12	19	27	27,5	43	10	27	63	67,5	95	109	13	24	80
K1659.412185X90	signalgrün RAL 6032	struktur matt	4	M12	19	27	27,5	43	10	27	63	67,5	95	109	13	24	90
K1659.412186X20	verkehrsblau RAL 5017	struktur matt	4	M12	19	27	27,5	43	10	27	63	67,5	95	109	13	24	20
K1659.412186X25	verkehrsblau RAL 5017	struktur matt	4	M12	19	27	27,5	43	10	27	63	67,5	95	109	13	24	25
K1659.412186X30	verkehrsblau RAL 5017	struktur matt	4	M12	19	27	27,5	43	10	27	63	67,5	95	109	13	24	30
K1659.412186X35	verkehrsblau RAL 5017	struktur matt	4	M12	19	27	27,5	43	10	27	63	67,5	95	109	13	24	35
K1659.412186X40	verkehrsblau RAL 5017	struktur matt	4	M12	19	27	27,5	43	10	27	63	67,5	95	109	13	24	40
K1659.412186X45	verkehrsblau RAL 5017	struktur matt	4	M12	19	27	27,5	43	10	27	63	67,5	95	109	13	24	45
K1659.412186X50	verkehrsblau RAL 5017	struktur matt	4	M12	19	27	27,5	43	10	27	63	67,5	95	109	13	24	50
K1659.412186X55	verkehrsblau RAL 5017	struktur matt	4	M12	19	27	27,5	43	10	27	63	67,5	95	109	13	24	55
K1659.412186X60	verkehrsblau RAL 5017	struktur matt	4	M12	19	27	27,5	43	10	27	63	67,5	95	109	13	24	60
K1659.412186X70	verkehrsblau RAL 5017	struktur matt	4	M12	19	27	27,5	43	10	27	63	67,5	95	109	13	24	70
K1659.412186X80	verkehrsblau RAL 5017	struktur matt	4	M12	19	27	27,5	43	10	27	63	67,5	95	109	13	24	80
K1659.412186X90	verkehrsblau RAL 5017	struktur matt	4	M12	19	27	27,5	43	10	27	63	67,5	95	109	13	24	90
K1659.412187X20	lichtgrau RAL 7035	struktur matt	4	M12	19	27	27,5	43	10	27	63	67,5	95	109	13	24	20
K1659.412187X25	lichtgrau RAL 7035	struktur matt	4	M12	19	27	27,5	43	10	27	63	67,5	95	109	13	24	25
K1659.412187X30	lichtgrau RAL 7035	struktur matt	4	M12	19	27	27,5	43	10	27	63	67,5	95	109	13	24	30
K1659.412187X35	lichtgrau RAL 7035	struktur matt	4	M12	19	27	27,5	43	10	27	63	67,5	95	109	13	24	35
K1659.412187X40	lichtgrau RAL 7035	struktur matt	4	M12	19	27	27,5	43	10	27	63	67,5	95	109	13	24	40
K1659.412187X45	lichtgrau RAL 7035	struktur matt	4	M12	19	27	27,5	43	10	27	63	67,5	95	109	13	24	45
K1659.412187X50	lichtgrau RAL 7035	struktur matt	4	M12	19	27	27,5	43	10	27	63	67,5	95	109	13	24	50
K1659.412187X55	lichtgrau RAL 7035	struktur matt	4	M12	19	27	27,5	43	10	27	63	67,5	95	109	13	24	55
K1659.412187X60	lichtgrau RAL 7035	struktur matt	4	M12	19	27	27,5	43	10	27	63	67,5	95	109	13	24	60
K1659.412187X70	lichtgrau RAL 7035	struktur matt	4	M12	19	27	27,5	43	10	27	63	67,5	95	109	13	24	70
K1659.412187X80	lichtgrau RAL 7035	struktur matt	4	M12	19	27	27,5	43	10	27	63	67,5	95	109	13	24	80
K1659.412187X90	lichtgrau RAL 7035	struktur matt	4	M12	19	27	27,5	43	10	27	63	67,5	95	109	13	24	90
K1659.412188X20	fenstergrau RAL 7040	struktur matt	4	M12	19	27	27,5	43	10	27	63	67,5	95	109	13	24	20
K1659.412188X25	fenstergrau RAL 7040	struktur matt	4	M12	19	27	27,5	43	10	27	63	67,5	95	109	13	24	25
K1659.412188X30	fenstergrau RAL 7040	struktur matt	4	M12	19	27	27,5	43	10	27	63	67,5	95	109	13	24	30
K1659.412188X35	fenstergrau RAL 7040	struktur matt	4	M12	19	27	27,5	43	10	27	63	67,5	95	109	13	24	35
K1659.412188X40	fenstergrau RAL 7040	struktur matt	4	M12	19	27	27,5	43	10	27	63	67,5	95	109	13	24	40
K1659.412188X45	fenstergrau RAL 7040	struktur matt	4	M12	19	27	27,5	43	10	27	63	67,5	95	109	13	24	45
K1659.412188X50	fenstergrau RAL 7040	struktur matt	4	M12	19	27	27,5	43	10	27	63	67,5	95	109	13	24	50
K1659.412188X55	fenstergrau RAL 7040	struktur matt	4	M12	19	27	27,5	43	10	27	63	67,5	95	109	13	24	55
K1659.412188X60	fenstergrau RAL 7040	struktur matt	4	M12	19	27	27,5	43	10	27	63	67,5	95	109	13	24	60
K1659.412188X70	fenstergrau RAL 7040	struktur matt	4	M12	19	27	27,5	43	10	27	63	67,5	95	109	13	24	70
K1659.412188X80	fenstergrau RAL 7040	struktur matt	4	M12	19	27	27,5	43	10	27	63	67,5	95	109	13	24	80
K1659.412188X90	fenstergrau RAL 7040	struktur matt	4	M12	19	27	27,5	43	10	27	63	67,5	95	109	13	24	90
K1659.516181X30	schwarz RAL 9005	struktur matt	5	M16	23	31	32	49	12	31,5	73	77,5	110	126	15	26	30
K1659.516181X40	schwarz RAL 9005	struktur matt	5	M16	23	31	32	49	12	31,5	73	77,5	110	126	15	26	40
K1659.516181X50	schwarz RAL 9005	struktur matt	5	M16	23	31	32	49	12	31,5	73	77,5	110	126	15	26	50
K1659.516181X60	schwarz RAL 9005	struktur matt	5	M16	23	31	32	49	12	31,5	73	77,5	110	126	15	26	60
K1659.516182X30	reinorange RAL 2004	struktur matt	5	M16	23	31	32	49	12	31,5	73	77,5	110	126	15	26	30
K1659.516182X40	reinorange RAL 2004	struktur matt	5	M16	23	31	32	49	12	31,5	73	77,5	110	126	15	26	40
K1659.516182X50	reinorange RAL 2004	struktur matt	5	M16	23	31	32	49	12	31,5	73	77,5	110	126	15	26	50
K1659.516182X60	reinorange RAL 2004	struktur matt	5	M16	23	31	32	49	12	31,5	73	77,5	110	126	15	26	60
K1659.516183X30	rapsgelb RAL 1021	struktur matt	5	M16	23	31	32	49	12	31,5	73	77,5	110	126	15	26	30
K1659.516183X40	rapsgelb RAL 1021	struktur matt	5	M16	23	31	32	49	12	31,5	73	77,5	110	126	15	26	40
K1659.516183X50	rapsgelb RAL 1021	struktur matt	5	M16	23	31	32	49	12	31,5	73	77,5	110	126	15	26	50
K1659.516183X60	rapsgelb RAL 1021	struktur matt	5	M16	23	31	32	49	12	31,5	73	77,5	110	126	15	26	60
K1659.516184X30	verkehrsrot RAL 3020	struktur matt	5	M16	23	31	32	49	12	31,5	73	77,5	110	126	15	26	30
K1659.516184X40	verkehrsrot RAL 3020	struktur matt	5	M16	23	31	32	49	12	31,5	73	77,5	110	126	15	26	40
K1659.516184X50	verkehrsrot RAL 3020	struktur matt	5	M16	23	31	32	49	12	31,5	73	77,5	110	126	15	26	50
K1659.516184X60	verkehrsrot RAL 3020	struktur matt	5	M16	23	31	32	49	12	31,5	73	77,5	110	126	15	26	60
K1659.516185X30	signalgrün RAL 6032	struktur matt	5	M16	23	31	32	49	12	31,5	73	77,5	110	126	15	26	30
K1659.516185X40	signalgrün RAL 6032	struktur matt	5	M16	23	31	32	49	12	31,5	73	77,5	110	126	15	26	40



# Klemmhebel Zink mit Außengewinde, Stahlteile blau passiviert, strukturmatt

## Artikelübersicht

Bestellnummer	Farbe Grundkörper	Oberfläche Grundkörper	Größe	X	D	D1	D2	H	H1	H2	H3	H4	A	A1	B	Zähnezahl	L
K1659.516185X50	signalgrün RAL 6032	strukturmatt	5	M16	23	31	32	49	12	31,5	73	77,5	110	126	15	26	50
K1659.516185X60	signalgrün RAL 6032	strukturmatt	5	M16	23	31	32	49	12	31,5	73	77,5	110	126	15	26	60
K1659.516186X30	verkehrsblau RAL 5017	strukturmatt	5	M16	23	31	32	49	12	31,5	73	77,5	110	126	15	26	30
K1659.516186X40	verkehrsblau RAL 5017	strukturmatt	5	M16	23	31	32	49	12	31,5	73	77,5	110	126	15	26	40
K1659.516186X50	verkehrsblau RAL 5017	strukturmatt	5	M16	23	31	32	49	12	31,5	73	77,5	110	126	15	26	50
K1659.516186X60	verkehrsblau RAL 5017	strukturmatt	5	M16	23	31	32	49	12	31,5	73	77,5	110	126	15	26	60
K1659.516187X30	lichtgrau RAL 7035	strukturmatt	5	M16	23	31	32	49	12	31,5	73	77,5	110	126	15	26	30
K1659.516187X40	lichtgrau RAL 7035	strukturmatt	5	M16	23	31	32	49	12	31,5	73	77,5	110	126	15	26	40
K1659.516187X50	lichtgrau RAL 7035	strukturmatt	5	M16	23	31	32	49	12	31,5	73	77,5	110	126	15	26	50
K1659.516187X60	lichtgrau RAL 7035	strukturmatt	5	M16	23	31	32	49	12	31,5	73	77,5	110	126	15	26	60
K1659.516188X30	fenstergrau RAL 7040	strukturmatt	5	M16	23	31	32	49	12	31,5	73	77,5	110	126	15	26	30
K1659.516188X40	fenstergrau RAL 7040	strukturmatt	5	M16	23	31	32	49	12	31,5	73	77,5	110	126	15	26	40
K1659.516188X50	fenstergrau RAL 7040	strukturmatt	5	M16	23	31	32	49	12	31,5	73	77,5	110	126	15	26	50
K1659.516188X60	fenstergrau RAL 7040	strukturmatt	5	M16	23	31	32	49	12	31,5	73	77,5	110	126	15	26	60
K1659.512181X25	schwarz RAL 9005	strukturmatt	5	M12	23	31	32	49	12	31,5	73	77,5	110	126	15	26	25
K1659.512181X30	schwarz RAL 9005	strukturmatt	5	M12	23	31	32	49	12	31,5	73	77,5	110	126	15	26	30
K1659.512181X35	schwarz RAL 9005	strukturmatt	5	M12	23	31	32	49	12	31,5	73	77,5	110	126	15	26	35
K1659.512181X40	schwarz RAL 9005	strukturmatt	5	M12	23	31	32	49	12	31,5	73	77,5	110	126	15	26	40
K1659.512181X45	schwarz RAL 9005	strukturmatt	5	M12	23	31	32	49	12	31,5	73	77,5	110	126	15	26	45
K1659.512181X50	schwarz RAL 9005	strukturmatt	5	M12	23	31	32	49	12	31,5	73	77,5	110	126	15	26	50
K1659.512181X55	schwarz RAL 9005	strukturmatt	5	M12	23	31	32	49	12	31,5	73	77,5	110	126	15	26	55
K1659.512181X60	schwarz RAL 9005	strukturmatt	5	M12	23	31	32	49	12	31,5	73	77,5	110	126	15	26	60
K1659.512181X70	schwarz RAL 9005	strukturmatt	5	M12	23	31	32	49	12	31,5	73	77,5	110	126	15	26	70
K1659.512181X80	schwarz RAL 9005	strukturmatt	5	M12	23	31	32	49	12	31,5	73	77,5	110	126	15	26	80
K1659.512181X90	schwarz RAL 9005	strukturmatt	5	M12	23	31	32	49	12	31,5	73	77,5	110	126	15	26	90
K1659.512182X25	reinorange RAL 2004	strukturmatt	5	M12	23	31	32	49	12	31,5	73	77,5	110	126	15	26	25
K1659.512182X30	reinorange RAL 2004	strukturmatt	5	M12	23	31	32	49	12	31,5	73	77,5	110	126	15	26	30
K1659.512182X35	reinorange RAL 2004	strukturmatt	5	M12	23	31	32	49	12	31,5	73	77,5	110	126	15	26	35
K1659.512182X40	reinorange RAL 2004	strukturmatt	5	M12	23	31	32	49	12	31,5	73	77,5	110	126	15	26	40
K1659.512182X45	reinorange RAL 2004	strukturmatt	5	M12	23	31	32	49	12	31,5	73	77,5	110	126	15	26	45
K1659.512182X50	reinorange RAL 2004	strukturmatt	5	M12	23	31	32	49	12	31,5	73	77,5	110	126	15	26	50
K1659.512182X55	reinorange RAL 2004	strukturmatt	5	M12	23	31	32	49	12	31,5	73	77,5	110	126	15	26	55
K1659.512182X60	reinorange RAL 2004	strukturmatt	5	M12	23	31	32	49	12	31,5	73	77,5	110	126	15	26	60
K1659.512182X70	reinorange RAL 2004	strukturmatt	5	M12	23	31	32	49	12	31,5	73	77,5	110	126	15	26	70
K1659.512182X80	reinorange RAL 2004	strukturmatt	5	M12	23	31	32	49	12	31,5	73	77,5	110	126	15	26	80
K1659.512182X90	reinorange RAL 2004	strukturmatt	5	M12	23	31	32	49	12	31,5	73	77,5	110	126	15	26	90
K1659.512183X25	rapsgelb RAL 1021	strukturmatt	5	M12	23	31	32	49	12	31,5	73	77,5	110	126	15	26	25
K1659.512183X30	rapsgelb RAL 1021	strukturmatt	5	M12	23	31	32	49	12	31,5	73	77,5	110	126	15	26	30
K1659.512183X35	rapsgelb RAL 1021	strukturmatt	5	M12	23	31	32	49	12	31,5	73	77,5	110	126	15	26	35
K1659.512183X40	rapsgelb RAL 1021	strukturmatt	5	M12	23	31	32	49	12	31,5	73	77,5	110	126	15	26	40
K1659.512183X45	rapsgelb RAL 1021	strukturmatt	5	M12	23	31	32	49	12	31,5	73	77,5	110	126	15	26	45
K1659.512183X50	rapsgelb RAL 1021	strukturmatt	5	M12	23	31	32	49	12	31,5	73	77,5	110	126	15	26	50
K1659.512183X55	rapsgelb RAL 1021	strukturmatt	5	M12	23	31	32	49	12	31,5	73	77,5	110	126	15	26	55
K1659.512183X60	rapsgelb RAL 1021	strukturmatt	5	M12	23	31	32	49	12	31,5	73	77,5	110	126	15	26	60
K1659.512183X70	rapsgelb RAL 1021	strukturmatt	5	M12	23	31	32	49	12	31,5	73	77,5	110	126	15	26	70
K1659.512183X80	rapsgelb RAL 1021	strukturmatt	5	M12	23	31	32	49	12	31,5	73	77,5	110	126	15	26	80
K1659.512183X90	rapsgelb RAL 1021	strukturmatt	5	M12	23	31	32	49	12	31,5	73	77,5	110	126	15	26	90
K1659.512184X25	verkehrsrot RAL 3020	strukturmatt	5	M12	23	31	32	49	12	31,5	73	77,5	110	126	15	26	25
K1659.512184X30	verkehrsrot RAL 3020	strukturmatt	5	M12	23	31	32	49	12	31,5	73	77,5	110	126	15	26	30
K1659.512184X35	verkehrsrot RAL 3020	strukturmatt	5	M12	23	31	32	49	12	31,5	73	77,5	110	126	15	26	35
K1659.512184X40	verkehrsrot RAL 3020	strukturmatt	5	M12	23	31	32	49	12	31,5	73	77,5	110	126	15	26	40
K1659.512184X45	verkehrsrot RAL 3020	strukturmatt	5	M12	23	31	32	49	12	31,5	73	77,5	110	126	15	26	45
K1659.512184X50	verkehrsrot RAL 3020	strukturmatt	5	M12	23	31	32	49	12	31,5	73	77,5	110	126	15	26	50
K1659.512184X55	verkehrsrot RAL 3020	strukturmatt	5	M12	23	31	32	49	12	31,5	73	77,5	110	126	15	26	55
K1659.512184X60	verkehrsrot RAL 3020	strukturmatt	5	M12	23	31	32	49	12	31,5	73	77,5	110	126	15	26	60
K1659.512184X70	verkehrsrot RAL 3020	strukturmatt	5	M12	23	31	32	49	12	31,5	73	77,5	110	126	15	26	70
K1659.512184X80	verkehrsrot RAL 3020	strukturmatt	5	M12	23	31	32	49	12	31,5	73	77,5	110	126	15	26	80
K1659.512184X90	verkehrsrot RAL 3020	strukturmatt	5	M12	23	31	32	49	12	31,5	73	77,5	110	126	15	26	90
K1659.512185X25	signalgrün RAL 6032	strukturmatt	5	M12	23	31	32	49	12	31,5	73	77,5	110	126	15	26	25
K1659.512185X30	signalgrün RAL 6032	strukturmatt	5	M12	23	31	32	49	12	31,5	73	77,5	110	126	15	26	30
K1659.512185X35	signalgrün RAL 6032	strukturmatt	5	M12	23	31	32	49	12	31,5	73	77,5	110	126	15	26	35
K1659.512185X40	signalgrün RAL 6032	strukturmatt	5	M12	23	31	32	49	12	31,5	73	77,5	110	126	15	26	40

# Klemmhebel Zink mit Außengewinde, Stahlteile blau passiviert, struktur matt

## Artikelübersicht

Bestellnummer	Farbe Grundkörper	Oberfläche Grundkörper	Größe	X	D	D1	D2	H	H1	H2	H3	H4	A	A1	B	Zähnezahl	L
K1659.512185X45	signalgrün RAL 6032	struktur matt	5	M12	23	31	32	49	12	31,5	73	77,5	110	126	15	26	45
K1659.512185X50	signalgrün RAL 6032	struktur matt	5	M12	23	31	32	49	12	31,5	73	77,5	110	126	15	26	50
K1659.512185X55	signalgrün RAL 6032	struktur matt	5	M12	23	31	32	49	12	31,5	73	77,5	110	126	15	26	55
K1659.512185X60	signalgrün RAL 6032	struktur matt	5	M12	23	31	32	49	12	31,5	73	77,5	110	126	15	26	60
K1659.512185X70	signalgrün RAL 6032	struktur matt	5	M12	23	31	32	49	12	31,5	73	77,5	110	126	15	26	70
K1659.512185X80	signalgrün RAL 6032	struktur matt	5	M12	23	31	32	49	12	31,5	73	77,5	110	126	15	26	80
K1659.512185X90	signalgrün RAL 6032	struktur matt	5	M12	23	31	32	49	12	31,5	73	77,5	110	126	15	26	90
K1659.512186X25	verkehrsblau RAL 5017	struktur matt	5	M12	23	31	32	49	12	31,5	73	77,5	110	126	15	26	25
K1659.512186X30	verkehrsblau RAL 5017	struktur matt	5	M12	23	31	32	49	12	31,5	73	77,5	110	126	15	26	30
K1659.512186X35	verkehrsblau RAL 5017	struktur matt	5	M12	23	31	32	49	12	31,5	73	77,5	110	126	15	26	35
K1659.512186X40	verkehrsblau RAL 5017	struktur matt	5	M12	23	31	32	49	12	31,5	73	77,5	110	126	15	26	40
K1659.512186X45	verkehrsblau RAL 5017	struktur matt	5	M12	23	31	32	49	12	31,5	73	77,5	110	126	15	26	45
K1659.512186X50	verkehrsblau RAL 5017	struktur matt	5	M12	23	31	32	49	12	31,5	73	77,5	110	126	15	26	50
K1659.512186X55	verkehrsblau RAL 5017	struktur matt	5	M12	23	31	32	49	12	31,5	73	77,5	110	126	15	26	55
K1659.512186X60	verkehrsblau RAL 5017	struktur matt	5	M12	23	31	32	49	12	31,5	73	77,5	110	126	15	26	60
K1659.512186X70	verkehrsblau RAL 5017	struktur matt	5	M12	23	31	32	49	12	31,5	73	77,5	110	126	15	26	70
K1659.512186X80	verkehrsblau RAL 5017	struktur matt	5	M12	23	31	32	49	12	31,5	73	77,5	110	126	15	26	80
K1659.512186X90	verkehrsblau RAL 5017	struktur matt	5	M12	23	31	32	49	12	31,5	73	77,5	110	126	15	26	90
K1659.512187X25	lichtgrau RAL 7035	struktur matt	5	M12	23	31	32	49	12	31,5	73	77,5	110	126	15	26	25
K1659.512187X30	lichtgrau RAL 7035	struktur matt	5	M12	23	31	32	49	12	31,5	73	77,5	110	126	15	26	30
K1659.512187X35	lichtgrau RAL 7035	struktur matt	5	M12	23	31	32	49	12	31,5	73	77,5	110	126	15	26	35
K1659.512187X40	lichtgrau RAL 7035	struktur matt	5	M12	23	31	32	49	12	31,5	73	77,5	110	126	15	26	40
K1659.512187X45	lichtgrau RAL 7035	struktur matt	5	M12	23	31	32	49	12	31,5	73	77,5	110	126	15	26	45
K1659.512187X50	lichtgrau RAL 7035	struktur matt	5	M12	23	31	32	49	12	31,5	73	77,5	110	126	15	26	50
K1659.512187X55	lichtgrau RAL 7035	struktur matt	5	M12	23	31	32	49	12	31,5	73	77,5	110	126	15	26	55
K1659.512187X60	lichtgrau RAL 7035	struktur matt	5	M12	23	31	32	49	12	31,5	73	77,5	110	126	15	26	60
K1659.512187X70	lichtgrau RAL 7035	struktur matt	5	M12	23	31	32	49	12	31,5	73	77,5	110	126	15	26	70
K1659.512187X80	lichtgrau RAL 7035	struktur matt	5	M12	23	31	32	49	12	31,5	73	77,5	110	126	15	26	80
K1659.512187X90	lichtgrau RAL 7035	struktur matt	5	M12	23	31	32	49	12	31,5	73	77,5	110	126	15	26	90
K1659.512188X25	fenstergrau RAL 7040	struktur matt	5	M12	23	31	32	49	12	31,5	73	77,5	110	126	15	26	25
K1659.512188X30	fenstergrau RAL 7040	struktur matt	5	M12	23	31	32	49	12	31,5	73	77,5	110	126	15	26	30
K1659.512188X35	fenstergrau RAL 7040	struktur matt	5	M12	23	31	32	49	12	31,5	73	77,5	110	126	15	26	35
K1659.512188X40	fenstergrau RAL 7040	struktur matt	5	M12	23	31	32	49	12	31,5	73	77,5	110	126	15	26	40
K1659.512188X45	fenstergrau RAL 7040	struktur matt	5	M12	23	31	32	49	12	31,5	73	77,5	110	126	15	26	45
K1659.512188X50	fenstergrau RAL 7040	struktur matt	5	M12	23	31	32	49	12	31,5	73	77,5	110	126	15	26	50
K1659.512188X55	fenstergrau RAL 7040	struktur matt	5	M12	23	31	32	49	12	31,5	73	77,5	110	126	15	26	55
K1659.512188X60	fenstergrau RAL 7040	struktur matt	5	M12	23	31	32	49	12	31,5	73	77,5	110	126	15	26	60
K1659.512188X70	fenstergrau RAL 7040	struktur matt	5	M12	23	31	32	49	12	31,5	73	77,5	110	126	15	26	70
K1659.512188X80	fenstergrau RAL 7040	struktur matt	5	M12	23	31	32	49	12	31,5	73	77,5	110	126	15	26	80
K1659.512188X90	fenstergrau RAL 7040	struktur matt	5	M12	23	31	32	49	12	31,5	73	77,5	110	126	15	26	90
K1659.516181X25	schwarz RAL 9005	struktur matt	5	M16	23	31	32	49	12	31,5	73	77,5	110	126	15	26	25
K1659.516182X25	reinorange RAL 2004	struktur matt	5	M16	23	31	32	49	12	31,5	73	77,5	110	126	15	26	25
K1659.516183X25	rapsgelb RAL 1021	struktur matt	5	M16	23	31	32	49	12	31,5	73	77,5	110	126	15	26	25
K1659.516184X25	verkehrsrot RAL 3020	struktur matt	5	M16	23	31	32	49	12	31,5	73	77,5	110	126	15	26	25
K1659.516185X25	signalgrün RAL 6032	struktur matt	5	M16	23	31	32	49	12	31,5	73	77,5	110	126	15	26	25
K1659.516186X25	verkehrsblau RAL 5017	struktur matt	5	M16	23	31	32	49	12	31,5	73	77,5	110	126	15	26	25
K1659.516187X25	lichtgrau RAL 7035	struktur matt	5	M16	23	31	32	49	12	31,5	73	77,5	110	126	15	26	25
K1659.516188X25	fenstergrau RAL 7040	struktur matt	5	M16	23	31	32	49	12	31,5	73	77,5	110	126	15	26	25
K1659.516181X35	schwarz RAL 9005	struktur matt	5	M16	23	31	32	49	12	31,5	73	77,5	110	126	15	26	35
K1659.516181X45	schwarz RAL 9005	struktur matt	5	M16	23	31	32	49	12	31,5	73	77,5	110	126	15	26	45
K1659.516181X55	schwarz RAL 9005	struktur matt	5	M16	23	31	32	49	12	31,5	73	77,5	110	126	15	26	55
K1659.516181X70	schwarz RAL 9005	struktur matt	5	M16	23	31	32	49	12	31,5	73	77,5	110	126	15	26	70
K1659.516181X80	schwarz RAL 9005	struktur matt	5	M16	23	31	32	49	12	31,5	73	77,5	110	126	15	26	80
K1659.516181X90	schwarz RAL 9005	struktur matt	5	M16	23	31	32	49	12	31,5	73	77,5	110	126	15	26	90
K1659.516182X35	reinorange RAL 2004	struktur matt	5	M16	23	31	32	49	12	31,5	73	77,5	110	126	15	26	35
K1659.516182X45	reinorange RAL 2004	struktur matt	5	M16	23	31	32	49	12	31,5	73	77,5	110	126	15	26	45
K1659.516182X55	reinorange RAL 2004	struktur matt	5	M16	23	31	32	49	12	31,5	73	77,5	110	126	15	26	55
K1659.516182X70	reinorange RAL 2004	struktur matt	5	M16	23	31	32	49	12	31,5	73	77,5	110	126	15	26	70
K1659.516182X80	reinorange RAL 2004	struktur matt	5	M16	23	31	32	49	12	31,5	73	77,5	110	126	15	26	80
K1659.516182X90	reinorange RAL 2004	struktur matt	5	M16	23	31	32	49	12	31,5	73	77,5	110	126	15	26	90
K1659.516183X35	rapsgelb RAL 1021	struktur matt	5	M16	23	31	32	49	12	31,5	73	77,5	110	126	15	26	35
K1659.516183X45	rapsgelb RAL 1021	struktur matt	5	M16	23	31	32	49	12	31,5	73	77,5	110	126	15	26	45

# Klemmhebel Zink mit Außengewinde, Stahlteile blau passiviert, strukturmatt

## Artikelübersicht

Bestellnummer	Farbe Grundkörper	Oberfläche Grundkörper	Größe	X	D	D1	D2	H	H1	H2	H3	H4	A	A1	B	Zähnezahl	L
K1659.516183X55	rapsgelb RAL 1021	strukturmatt	5	M16	23	31	32	49	12	31,5	73	77,5	110	126	15	26	55
K1659.516183X70	rapsgelb RAL 1021	strukturmatt	5	M16	23	31	32	49	12	31,5	73	77,5	110	126	15	26	70
K1659.516183X80	rapsgelb RAL 1021	strukturmatt	5	M16	23	31	32	49	12	31,5	73	77,5	110	126	15	26	80
K1659.516183X90	rapsgelb RAL 1021	strukturmatt	5	M16	23	31	32	49	12	31,5	73	77,5	110	126	15	26	90
K1659.516184X35	verkehrsrot RAL 3020	strukturmatt	5	M16	23	31	32	49	12	31,5	73	77,5	110	126	15	26	35
K1659.516184X45	verkehrsrot RAL 3020	strukturmatt	5	M16	23	31	32	49	12	31,5	73	77,5	110	126	15	26	45
K1659.516184X55	verkehrsrot RAL 3020	strukturmatt	5	M16	23	31	32	49	12	31,5	73	77,5	110	126	15	26	55
K1659.516184X70	verkehrsrot RAL 3020	strukturmatt	5	M16	23	31	32	49	12	31,5	73	77,5	110	126	15	26	70
K1659.516184X80	verkehrsrot RAL 3020	strukturmatt	5	M16	23	31	32	49	12	31,5	73	77,5	110	126	15	26	80
K1659.516184X90	verkehrsrot RAL 3020	strukturmatt	5	M16	23	31	32	49	12	31,5	73	77,5	110	126	15	26	90
K1659.516185X35	signalgrün RAL 6032	strukturmatt	5	M16	23	31	32	49	12	31,5	73	77,5	110	126	15	26	35
K1659.516185X45	signalgrün RAL 6032	strukturmatt	5	M16	23	31	32	49	12	31,5	73	77,5	110	126	15	26	45
K1659.516185X55	signalgrün RAL 6032	strukturmatt	5	M16	23	31	32	49	12	31,5	73	77,5	110	126	15	26	55
K1659.516185X70	signalgrün RAL 6032	strukturmatt	5	M16	23	31	32	49	12	31,5	73	77,5	110	126	15	26	70
K1659.516185X80	signalgrün RAL 6032	strukturmatt	5	M16	23	31	32	49	12	31,5	73	77,5	110	126	15	26	80
K1659.516185X90	signalgrün RAL 6032	strukturmatt	5	M16	23	31	32	49	12	31,5	73	77,5	110	126	15	26	90
K1659.516186X35	verkehrsblau RAL 5017	strukturmatt	5	M16	23	31	32	49	12	31,5	73	77,5	110	126	15	26	35
K1659.516186X45	verkehrsblau RAL 5017	strukturmatt	5	M16	23	31	32	49	12	31,5	73	77,5	110	126	15	26	45
K1659.516186X55	verkehrsblau RAL 5017	strukturmatt	5	M16	23	31	32	49	12	31,5	73	77,5	110	126	15	26	55
K1659.516186X70	verkehrsblau RAL 5017	strukturmatt	5	M16	23	31	32	49	12	31,5	73	77,5	110	126	15	26	70
K1659.516186X80	verkehrsblau RAL 5017	strukturmatt	5	M16	23	31	32	49	12	31,5	73	77,5	110	126	15	26	80
K1659.516186X90	verkehrsblau RAL 5017	strukturmatt	5	M16	23	31	32	49	12	31,5	73	77,5	110	126	15	26	90
K1659.516187X35	lichtgrau RAL 7035	strukturmatt	5	M16	23	31	32	49	12	31,5	73	77,5	110	126	15	26	35
K1659.516187X45	lichtgrau RAL 7035	strukturmatt	5	M16	23	31	32	49	12	31,5	73	77,5	110	126	15	26	45
K1659.516187X55	lichtgrau RAL 7035	strukturmatt	5	M16	23	31	32	49	12	31,5	73	77,5	110	126	15	26	55
K1659.516187X70	lichtgrau RAL 7035	strukturmatt	5	M16	23	31	32	49	12	31,5	73	77,5	110	126	15	26	70
K1659.516187X80	lichtgrau RAL 7035	strukturmatt	5	M16	23	31	32	49	12	31,5	73	77,5	110	126	15	26	80
K1659.516187X90	lichtgrau RAL 7035	strukturmatt	5	M16	23	31	32	49	12	31,5	73	77,5	110	126	15	26	90
K1659.516188X35	fenstergrau RAL 7040	strukturmatt	5	M16	23	31	32	49	12	31,5	73	77,5	110	126	15	26	35
K1659.516188X45	fenstergrau RAL 7040	strukturmatt	5	M16	23	31	32	49	12	31,5	73	77,5	110	126	15	26	45
K1659.516188X55	fenstergrau RAL 7040	strukturmatt	5	M16	23	31	32	49	12	31,5	73	77,5	110	126	15	26	55
K1659.516188X70	fenstergrau RAL 7040	strukturmatt	5	M16	23	31	32	49	12	31,5	73	77,5	110	126	15	26	70
K1659.516188X80	fenstergrau RAL 7040	strukturmatt	5	M16	23	31	32	49	12	31,5	73	77,5	110	126	15	26	80
K1659.516188X90	fenstergrau RAL 7040	strukturmatt	5	M16	23	31	32	49	12	31,5	73	77,5	110	126	15	26	90