

CSEU verticaal hijsklem

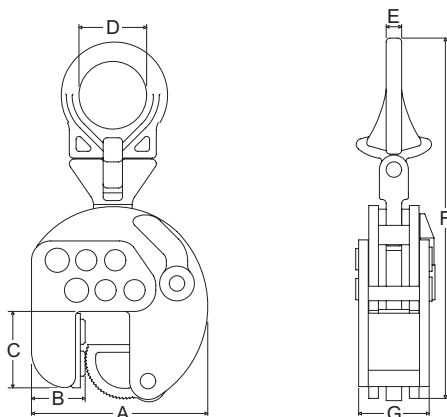


Voor het hijsen en transporteren van platen en constructies vanuit elke positie.

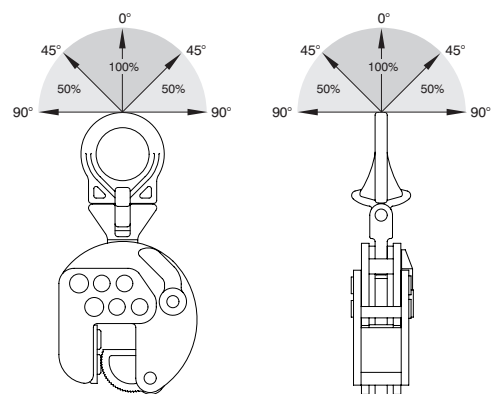
Minimale belasting 10% van de veilige werklust.

Kenmerken

- 1 Klem met een variërende bekopening gewenst is.
- Aanpasbaar in stappen van 30 mm.
- Sterk en lichtgewicht constructie.



Veilige werklust bij gebruik onder verschillende hoeken



Type	Veilige werklust (kg)	Bek-opening (mm)	A (mm)	B (mm)	C (mm)	D (mm)	E (mm)	F (mm)	G (mm)	Gewicht (kg)	Artikelnummer
CSEU-3	3000	0-95	182-245	55	80	70	16	370	73	11	3313020

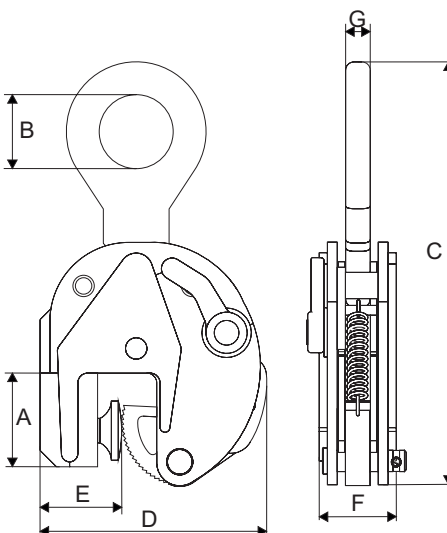
CBT hijsklem met beweegbare taats



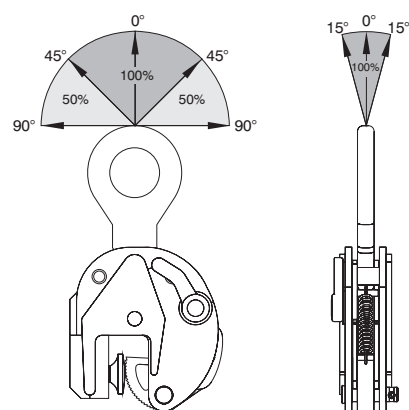
Voor het verticaal hijsen en transporteren van (dun) plaatwerk. Speciaal beweegbare taats in de klem zorgt voor extra druk op het materiaal waardoor kans op slippen geëlimineerd wordt.

Kenmerken

- Beweegbare taats.



Veilige werklust bij gebruik onder verschillende hoeken



Type	Veilige werklust (kg)	Bek-opening (mm)	A (mm)	B (mm)	C (mm)	D (mm)	E (mm)	F (mm)	G (mm)	Gewicht (kg)	Artikelnummer
CBT-0.25	250	0-13	53	30	200	110	50	38	10.5	1.85	3364000
CBT-1	1000	0-20	57	45	258	138	50	47	15	4	3364001