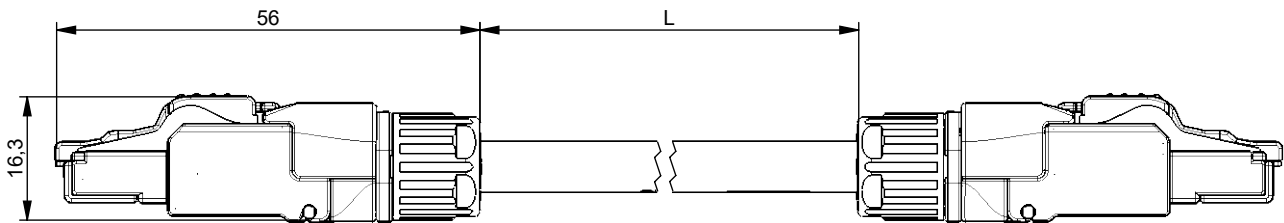
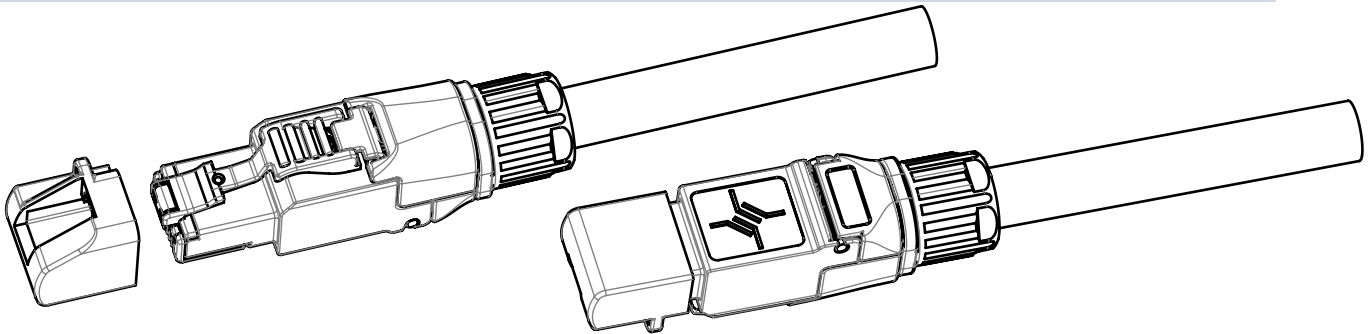


# MFP8 Cat.8.1 RJ45-RJ45 MFP8 Cat.8.1

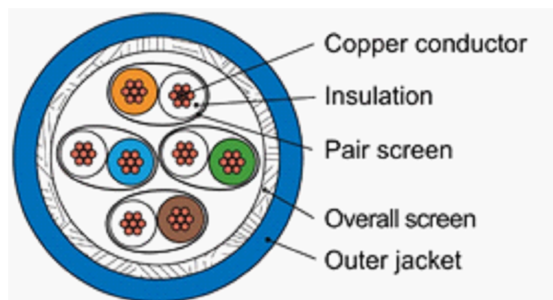


Länge length (mm)	<100	<200	<1000	<2000	<5000	<10000	<20000	≥20000
Toleranz Tolerance	+10	+30	+70	+100	+150	+200	+250	+350

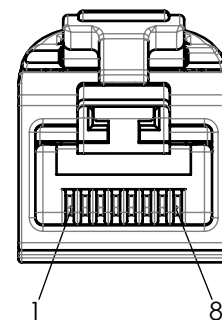
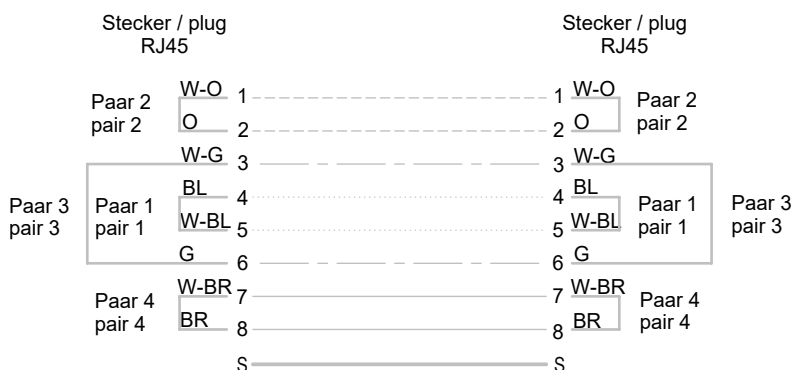
## Kabelaufbau / Construction LI-02YSCH 4x2x0,41 PIMF LSZH



## Kabelaufbau / Construction LI-02YSCH 4x2x0,41 PIMF LSZH



## Schaltbild / Connection Diagram 1:1 Belegung / pin assignment TIA568B



# MFP8 Cat.8.1 RJ45-RJ45 MFP8 Cat.8.1



## Verpackung / Packing

1 Stück im PE-Beutel mit Etikett  
Umverpackung für Kabel  $\leq 7,5$  m:  
Karton 385 mm x 285 mm x 192 mm (Außenmaße)  
Umverpackung für Kabel  $> 7,5$  m:  
Karton 380 mm x 275 mm x 295 mm (Außenmaße)  
Umverpackungsmenge differiert je nach Kabellänge

1 piece in PE bag with label  
Outer packing for cables  $\leq 7,5$  m:  
carton 385 mm x 285 mm x 192 mm (outside dimensions)  
Outer packing for cables  $> 7,5$  m:  
carton 380 mm x 275 mm x 295 mm (outside dimensions)  
Outer packing unit differs according to cable length

## TG-Nummer und EAN-Nummer / TG P/N and EAN number

L (mm)	blau blue RAL 5012	Verpackungseinheit pro Karton packing unit per box Stück / Pieces
500	100042317 4018359665197	80
1000	100042318 4018359665203	60
2000	100042319 4018359665210	40
3000	100042320 4018359665227	30
5000	100041325 4018359656591	20
7500	100042321 4018359665234	15
10000	100042322 4018359665241	15

<b>Technische Daten / Technical Data</b>		
<b>Steckverbinder-Norm</b>	IEC 60603-7-81	<b>Connector standard</b>
<b>Kabelspezifikation siehe</b>	L02002A0279	<b>Cable specifications see</b>
<b>Mechanische Eigenschaften</b>		<b>Mechanical Characteristics</b>
Steckkraft	≤ 30N	Insertion force
Lebensdauer (Steckungen)	≥ 750	Durability (mating cycles)
Kabelabzugskraft	max. 56 N	Cable to plug tensile strength
<b>Werkstoffe</b>		<b>Materials</b>
Steckergehäuse	Zinkdruckguß vernickelt / zinc diecast Ni plated	Connector housing
Kunststoffteile	PC / PBT	Plastic parts
Kontaktoberfläche	Au über / over Ni	Contact finish
Außenmantel / Kabeltülle	LSZH blau / blue RAL 5012	Outer jacket / cable boot
Kabeldurchmesser	5,8 mm ±0,3 mm (0.41 in. ±0.012 in.)	Cable outer diameter
Kabelaufschrift	Telegärtner S/FTP 4x2xAWG26/7 Cat.8.2 Patch Cable LSZH Dca-s2,d1,a1 NVP 78% "production batch no" "sequential length in meters"	Cable marking
Farbe der Kabelaufschrift	schwarz	Colour of cable marking
Richtlinie 2011/65/EU (RoHS)	RoHS-konform / RoHS compliant	Directive 2011/65/EU (RoHS)
<b>Umweltanforderungen</b>		<b>Environment Requirements</b>
<b>Schutz vor Eindringen</b>		<b>Protection against ingress</b>
Eindringen von Teilchen	IP2X	Particulate ingress
Wasser / Untertauchen	IPX0	Water / Immersion
<b>Klimatisch und chemisch</b>		<b>Climatical and chemical</b>
Umgebungstemperatur	-20°C bis / to +60°C	Ambient temperature

<b>Technische Daten / Technical Data</b>		
<b>Elektrische Eigenschaften</b>		<b>Electrical Characteristics</b>
Verbindung	siehe Schaltbild / see Connection Diagram	Connection
Verdrahtungsschema	-	Wiring diagram
Strombelastbarkeit bei 50°C	1 A	Current carrying capacity at 50°C
PoE+ gemäß IEEE 802.3at	Geeignet für Power over Ethernet+ Adequate for Power over Ethernet+	PoE+ according to IEEE 802.3at
<b>Übertragungstechnische Eigenschaften *</b>		<b>Transmission Performance *</b>
40 Gigabit Ethernet (GBASE-T) gemäß IEEE 802.3bq	Geeignet für 40 Gigabit Ethernet (40 GBASE-T) Adequate for 40 Gigabit Ethernet (40 GBASE-T)	40 Gigabit Ethernet (40 GBASE-T) acc. to IEEE 802.3bq
Kategorie 8.1	ISO/IEC 11801; DIN EN 50173-1	Category 8.1
<b>Normen</b>		<b>Standards</b>
IP-Schutzarten	IEC 60529	Degrees of protection provided by enclosures (IP code)
<b>Zulassung</b>		<b>Approval</b>

\* Für alle aufgeführten Standards gelten die aktuellen und publizierten Ausgabestände zum Zeitpunkt 22.04.2022

\* The editions of the aforementioned standards by the time of 22.04.2022 are valid.