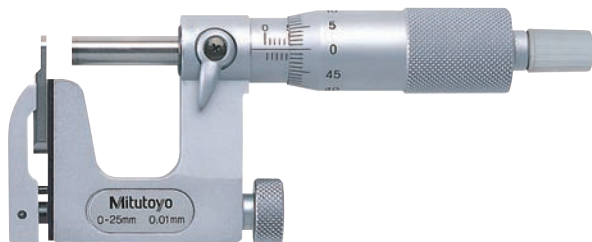


Mikrométer cserélhető üléssel

Sorozat 117

Cserélhető üléses mikrométer típus különféle feladatok széles skálájának mérését teszi lehetővé. A következő előnyöket kínálja:

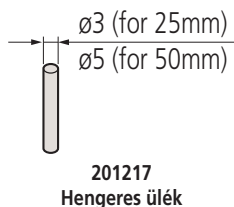
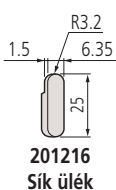
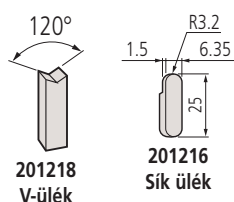
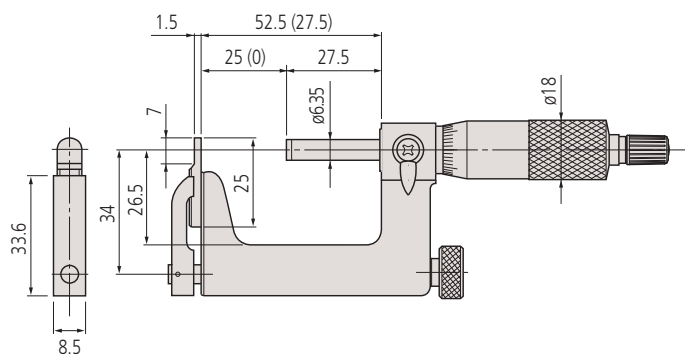
- Csövek vastagságát, perem távolságot, szegecsfej magasságot stb. mér cserélhető ülésekkel (lapos ülék, hengeres ülék, V-ülék).



117-101

Metrikus

No.	Tartomány [mm]	Pontosság [μm]	Síklapúság	Párhuzamosság	Üléssel együtt	Tömeg [g]
117-101	0 - 25	±4	0,6 μm (orsó) 2 μm (ülék)	3 μm	201217, 201216	255
117-102	25 - 50	±4	0,6 μm (orsó) 2 μm (ülék)	3 μm	201379, 201216	320



Specifikáció

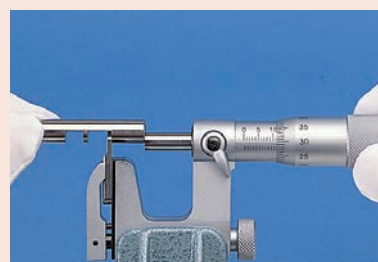
Pontosság	Lásd a specifikációs listát
Síklapúság	0,01 mm
Skála	Skáladob és hüvely matt krómozású, ø 18 mm
Mérési felület	Keményfém betétes (orsó)
Mérőorsó	Ø 6,35 mm, orsó menetemelkedés 0,5 mm, orsórögztítővel
Mérőerő	5-10 N
Szállítva	Dobozban, 25 mm-től beállító etalonnal, kulccsal

Külön tartozék

No.	Leírás
201218	V-ülék
950758	Kör tárcsa csak 0-25 mm méréstartományhoz, for 0-25mm

Tartozékok

No.	Leírás
201217	Hengeres ülék
201379	Hengeres ülék
201216	Sík ülék



950758 mikrométerrel