

Signallampen Französische Bahn Für Lichtzeichenanlagen im Schienenverkehr

Besondere Merkmale:

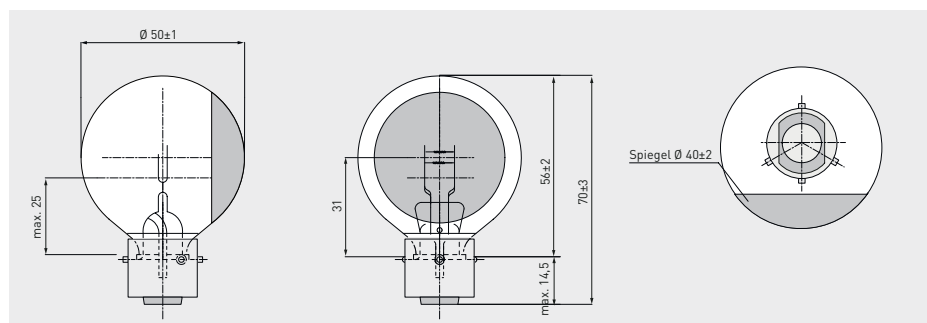
- entspricht den Qualitätsbedingungen der Französischen Bahn (SNCF)
- mit hochwertiger Edelgasfüllung
- präzise Verarbeitung, minimale Toleranzen bei der Position der Wendel

Spezifische Vorteile:

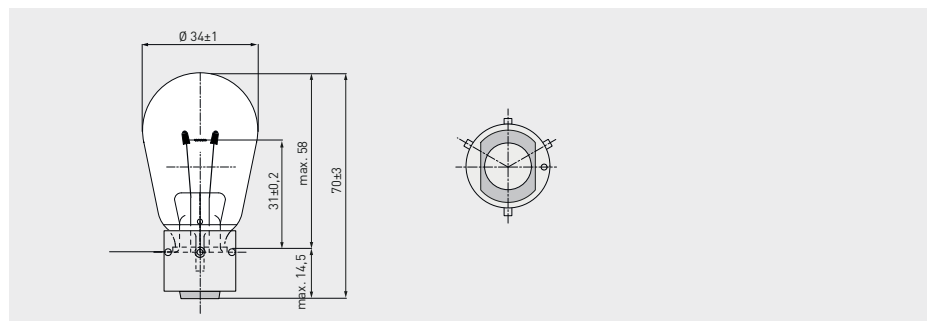
- lange Lebensdauer
- hohe Resistenz gegenüber äußeren Einflüssen, hohe Stoß- und Vibrationsfestigkeit
- korrosionsfester, vernickelter Sockel und vernickelte Bodenkontakte für einen sicheren elektrischen Kontakt

Einsatzgebiete:

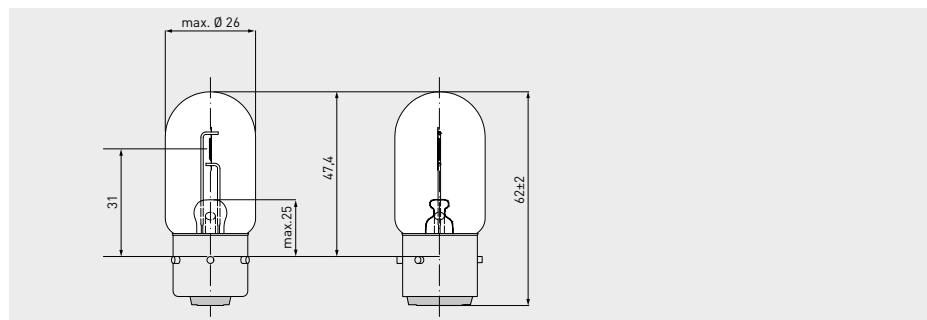
- Lichtzeichenanlagen im Schienenverkehr



Artikelnr.	Bezeichnung	Volt	Watt	Am- pere	Socket	Kolben- durchmesser max. mm	Gesamt- länge max. mm	Licht- schwer- punkt mm	Licht- strom lm	mittlere Lebens- dauer h	Einzel- lebensdauer h (<2% Ausfall)	Brenn- stel- lung	VPE
9228 317 11622	6.5V 12.5/12.5W B21s-4 CL / SPH50	6,5	2 x 12.5		B21s-4	51	73	31	208	2.000			10



Artikelnr.	Bezeichnung	Volt	Watt	Am- pere	Socket	Kolbendurch- messer max. mm	Gesamt- länge max. mm	Licht- schwer- punkt mm	Licht- strom lm	mittlere Lebens- dauer h	Einzel- lebensdauer h (<2% Ausfall)	Brenn- stel- lung	VPE
9228 311 11622	6.5V 25W B21s-4 CL / P34	6,5	25		B21s-4	35	73	31	200	4.000			10
9228 312 12822	7.2V 15W B21s-4 CL / P34	7,2	15		B21s-4	35	73	31	110	4.000			10



Artikelnr.	Bezeichnung	Volt	Watt	Am- pere	Socket	Kolbendurch- messer max. mm	Gesamt- länge max. mm	Licht- schwer- punkt mm	Licht- strom lm	mittlere Lebens- dauer h	Einzel- lebensdauer h (<2% Ausfall)	Brenn- stel- lung	VPE
9210 557 14122	7.7V 6W B21s-4 CL / T25	7,7	6		B21s-4	26	64	31	33	4.000			10