

Produktdatenblatt

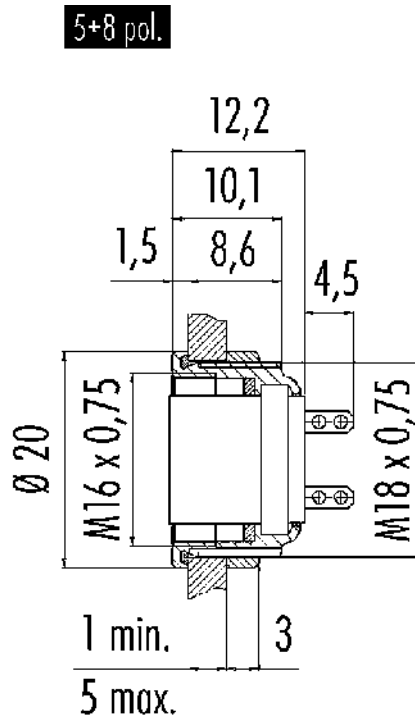
Miniatur Steckverbinder

| | |
|---------------|--|
| Bezeichnung | M16 IP67 Flanschdose, Polzahl: 7, ungeschirmt, löten, IP67, UL |
| Produktgruppe | M16 IP67 Serie 723 |
| Bestellnummer | 09 0128 00 07 |

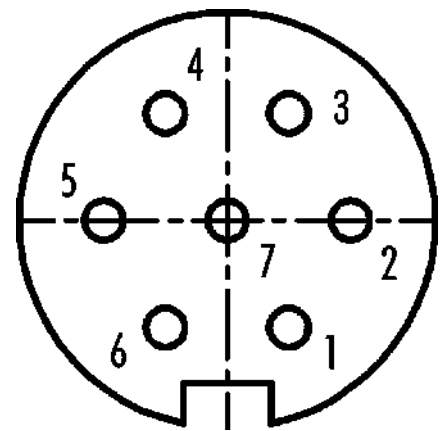
Abbildung



Maßzeichnung



Polbild (Steckseite)



Die Montageanleitung finden Sie auf der nachfolgenden Seite.

Technische Daten

Allgemeine Kennwerte

| | |
|-----------------------------|-------------------------------|
| Bestellnummer | 09 0128 00 07 |
| Steckverbinder-Bauform | Flanschdose |
| Ausführung | Steckverbinder Buchse gerade |
| Steckverbinder Verriegelung | schrauben |
| Anschlussart | löten |
| Schutzart | IP67 |
| Anschlussquerschnitt | 0.75 mm ² / AWG 18 |
| Grenztemperatur von / bis | -40 °C / 95 °C |
| Mechanische Lebensdauer | > 500 Steckzyklen |
| Gewicht (gr) | 10.055 |
| Zolltarifnummer | 85369010 |

Produktdatenblatt

Miniatur Steckverbinder



| | |
|---------------|--|
| Bezeichnung | M16 IP67 Flanschdose, Polzahl: 7, ungeschirmt, löten, IP67, UL |
| Produktgruppe | M16 IP67 Serie 723 |
| Bestellnummer | 09 0128 00 07 |

Elektrische Kennwerte

| | |
|-------------------------|-----------------------|
| Bemessungsspannung | 125 V |
| Bemessungs-Stoßspannung | 800 V |
| Bemessungsstrom (40°C) | 5 A |
| Isolationswiderstand | $\geq 10^{10} \Omega$ |
| Verschmutzungsgrad | 1 |
| Überspannungskategorie | I |
| Isolierstoffgruppe | III |
| EMV-Tauglichkeit | ungeschirmt |

Werkstoffe

| | |
|------------------------|--------------------------------------|
| Material Gehäuse | Zinkdruckguss vernickelt |
| Material Kontaktkörper | PBT (UL94 V-0) |
| Material Kontakt | CuSn (Bronze) |
| Kontaktoberfläche | Ag (Silber) |
| REACH SVHC | CAS 7439-92-1 (Lead) |
| SCIP Nummer | 6bc95092-6821-4543-9461-8132b8080abf |

Zulassungen / Approbationen

| | |
|-------------|----|
| Zulassungen | UL |
|-------------|----|

Klassifikationen

| | |
|-------------|-------------|
| eCl@ss 11.1 | 27-44-01-09 |
| ETIM 7.0 | EC003569 |

Produktdatenblatt
Miniatur Steckverbinder



| | |
|---------------|--|
| Bezeichnung | M16 IP67 Flanschdose, Polzahl: 7, ungeschirmt, löten, IP67, UL |
| Produktgruppe | M16 IP67 Serie 723 |
| Bestellnummer | 09 0128 00 07 |

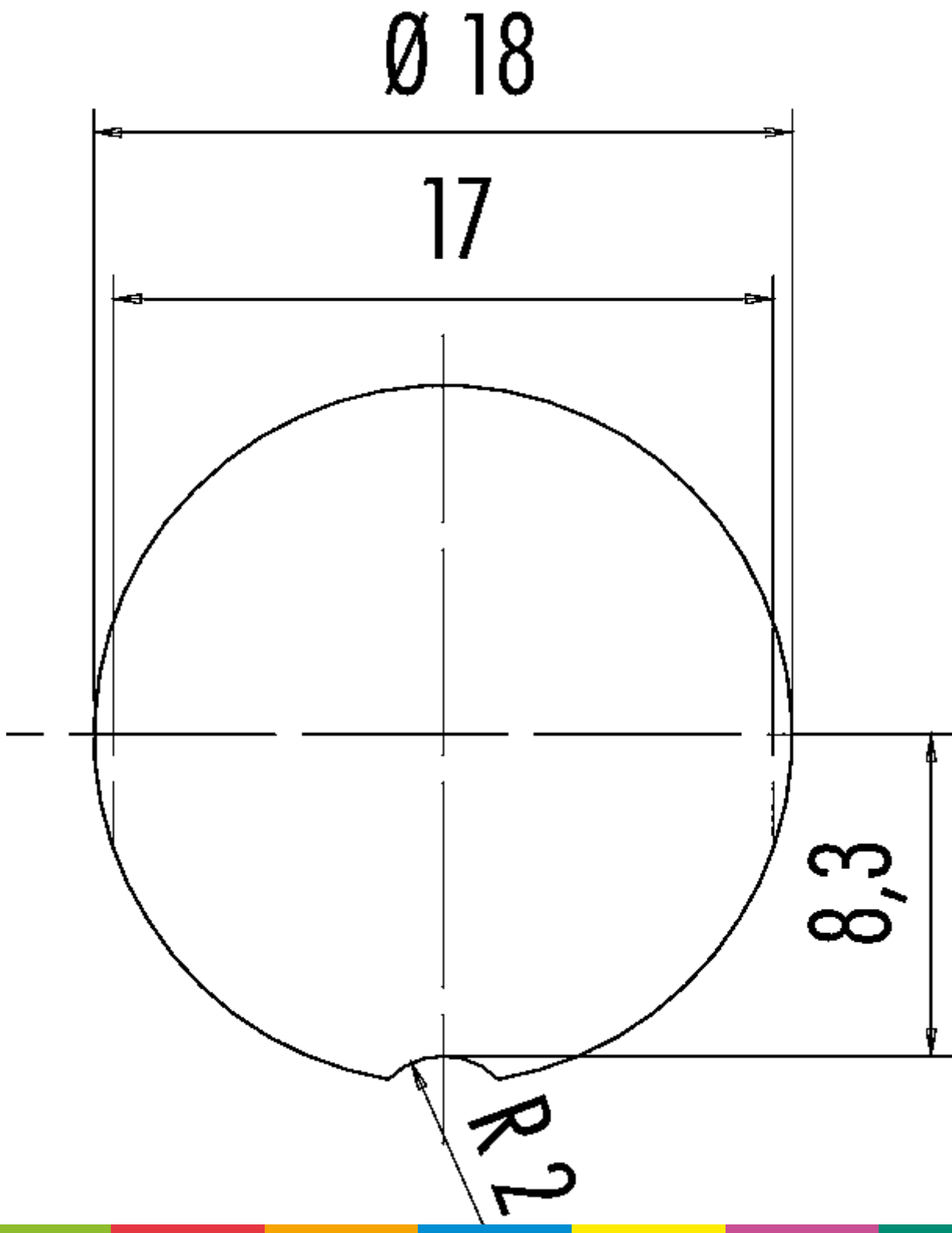
Produktdatenblatt
Miniatur Steckverbinder



| | |
|---------------|--|
| Bezeichnung | M16 IP67 Flanschdose, Polzahl: 7, ungeschirmt, löten, IP67, UL |
| Produktgruppe | M16 IP67 Serie 723 |
| Bestellnummer | 09 0128 00 07 |

| | |
|---------------|--|
| Bezeichnung | M16 IP67 Flanschdose, Polzahl: 7, ungeschirmt, löten, IP67, UL |
| Produktgruppe | M16 IP67 Serie 723 |
| Bestellnummer | 09 0128 00 07 |

Montageanleitung / Montageausschnitt



| | |
|---------------|--|
| Bezeichnung | M16 IP67 Flanschdose, Polzahl: 7, ungeschirmt, löten, IP67, UL |
| Produktgruppe | M16 IP67 Serie 723 |
| Bestellnummer | 09 0128 00 07 |

Sicherheitshinweise / Montagehinweise

Der Steckverbinder darf nicht unter Last gesteckt oder getrennt werden. Eine Nichtbeachtung sowie unsachgemäße Verwendung kann Personenschäden zur Folge haben.

Die Steckverbinder sind für Einsatzbereiche im Anlagen-, Steuerungs- und Elektrogerätebau entwickelt worden. Die Überprüfung, ob die Steckverbinder auch in anderen Einsatzgebieten verwendet werden können, obliegt dem Anwender.

Steckverbinder mit der Schutzart IP 67 und IP 68 sind nicht für die Verwendung unter Wasser geeignet. Beim Einsatz im Freien müssen die Steckverbinder gesondert gegen Korrosion geschützt werden. Weitere Infos zu den IP Schutzarten siehe im Bereich Downloadcenter „Technische Informationen“.