

Produktdatenblatt

Subminiatur Steckverbinder

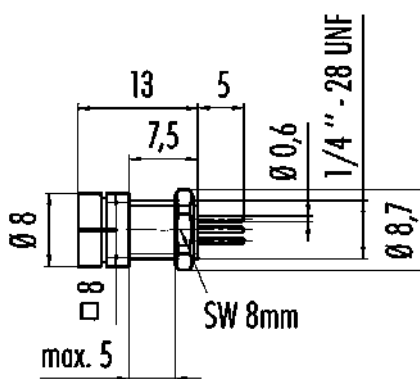


Bezeichnung	Snap-In IP40 Flanschstecker, Polzahl: 3, ungeschirmt, tauchlöten, IP40
Produktgruppe	Snap-In IP40 Serie 719
Bestellnummer	09 9749 20 03

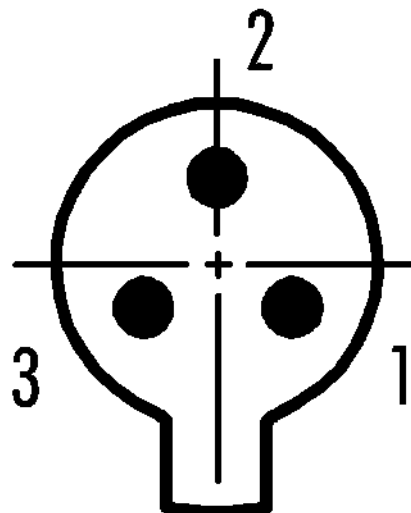
Abbildung



Maßzeichnung



Polbild (Steckseite)



Die Einzelteildarstellung und Montageanleitung finden Sie auf der nachfolgenden Seite.

Technische Daten

Allgemeine Kennwerte

Bestellnummer	09 9749 20 03
Steckverbinder-Bauform	Flanschstecker
Ausführung	Steckverbinder Stift gerade
Steckverbinder Verriegelung	schnapp
Anschlussart	tauchlöten
Schutzart	IP40
Grenztemperatur von / bis	-25 °C / 70 °C
Mechanische Lebensdauer	> 100 Steckzyklen
Gewicht (gr)	1.133
Zolltarifnummer	85369010

Elektrische Kennwerte

Bemessungsspannung	60 V
Bemessungs-Stoßspannung	800 V
Bemessungsstrom (40°C)	3 A
Isolationswiderstand	$\geq 10^{10} \Omega$
Verschmutzungsgrad	1
Überspannungskategorie	II
Isolierstoffgruppe	III

Produktdatenblatt

Subminiatur Steckverbinder



Bezeichnung	Snap-In IP40 Flanschstecker, Polzahl: 3, ungeschirmt, tauchlöten, IP40
Produktgruppe Bestellnummer	Snap-In IP40 Serie 719 09 9749 20 03

EMV-Tauglichkeit ungeschirmt

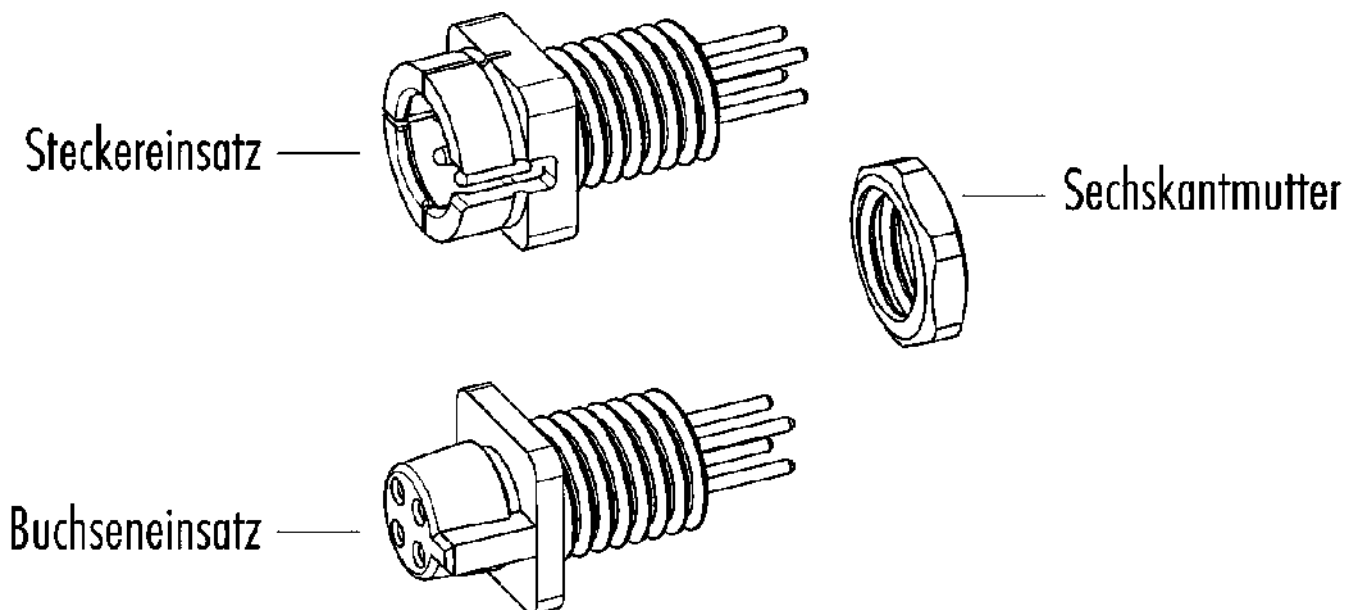
Werkstoffe

Material Gehäuse	PA
Material Kontaktkörper	PA
Material Kontakt	CuZn (Messing)
Kontaktoberfläche	Au (Gold)
REACH SVHC	CAS 7439-92-1 (Lead)
SCIP Nummer	d6cf6f75-0186-4753-8a65-0282e07404f7

Klassifikationen

eCl@ss 11.1	27-44-01-09
ETIM 7.0	EC003569

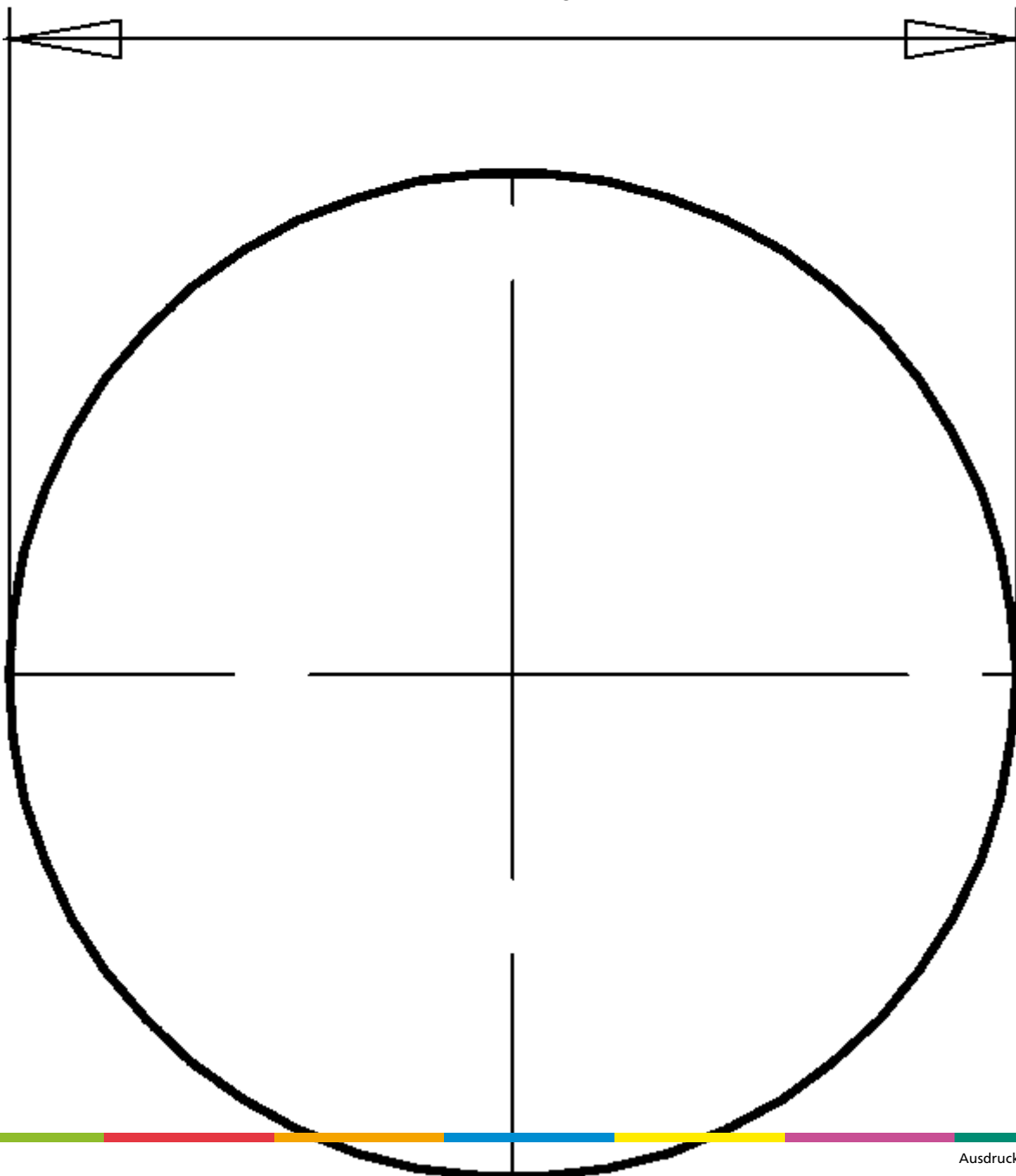
Einzelteildarstellung



Bezeichnung	Snap-In IP40 Flanschstecker, Polzahl: 3, ungeschirmt, tauchlöten, IP40
Produktgruppe Bestellnummer	Snap-In IP40 Serie 719 09 9749 20 03

Montageanleitung / Montageausschnitt

Ø 6,4



Bezeichnung	Snap-In IP40 Flanschstecker, Polzahl: 3, ungeschirmt, tauchlöten, IP40
Produktgruppe	Snap-In IP40 Serie 719
Bestellnummer	09 9749 20 03

Sicherheitshinweise / Montagehinweise

Die Steckverbinder sind für Einsatzbereiche im Anlagen-, Steuerungs- und Elektrogerätebau entwickelt worden. Die Überprüfung, ob die Steckverbinder auch in anderen Einsatzgebieten verwendet werden können, obliegt dem Anwender.