

Datenblatt | Artikelnummer: 294-5414

Leuchtenanschlussklemme; Drücker extern; mit PE-Schraubkontakt; 4-polig;

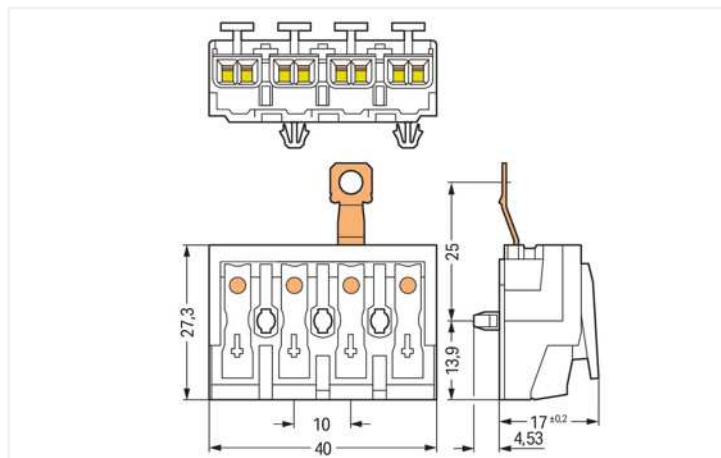
Leuchtenseite: für eindräftige Leiter; Inst.-Seite: für alle Leiterarten; max. 2,5 mm²;

Umgebungstemperatur max. 85 °C (T85); 2,50 mm²; weiß

<https://www.wago.com/294-5414>



Farbe: weiß



Abmessungen in mm

- Externer Anschluss von eindräftigen, mehrdräftigen und feindräftigen Leitern
- Universelle Leiteranschlussmöglichkeit (AWG, metrisch)
- Untenliegender Drittanschluss auf der internen Anschlussseite
- Nachträglich anrastbare Zugentlastung

Elektrische Daten

Bemessungsdaten gemäß IEC/EN

Bemessungsdaten gemäß	IEC/EN 60998-1
Bemessungsdaten Hinweis	Leiteranschlüsse
Bemessungsspannung (II / 2)	500 V
Bemessungsstoßspannung (II / 2)	4 kV
Bemessungsstrom	24 A
Legende Bemessungsdaten	(II / 2) \triangleq Überspannungskategorie II / Verschmutzungsgrad 2

Bemessungsdaten gemäß IEC/EN 2

Bemessungsdaten gemäß 2	IEC/EN 60998-2-2
Bemessungsdaten Hinweis 2	Leiteranschlüsse
Bemessungsspannung (II / 2) 2	500 V
Bemessungsstoßspannung (II / 2) 2	4 kV
Bemessungsstrom 2	24 A

Anschlussdaten

Klemmstellen	20
Gesamte Anzahl der Potentiale	4
Anzahl Anschlusstypen	4
PE-Funktion	PE-Schraubkontakt

Anschluss 1

Anschlusstyp 1	Extern 1
Anschlussstechnik	Push-in CAGE CLAMP®
Anzahl Anschlussstellen	2
Betätigungsart	Drücker
Anschließbare Leiterwerkstoffe	Kupfer
Eindräftiger Leiter	0,5 ... 2,5 mm ² / 18 ... 12 AWG
Eindräftiger Leiter; direkt steckbar	0,5 ... 2,5 mm ² / 18 ... 12 AWG
Mehrdräftiger Leiter	0,5 ... 2,5 mm ² / 18 ... 14 AWG
Feindräftiger Leiter	0,5 ... 2,5 mm ² / 18 ... 14 AWG
Feindräftiger Leiter; mit Aderendhülse mit Kunststoffkragen	0,5 ... 1,5 mm ² / 18 ... 16 AWG
Feindräftiger Leiter; mit Aderendhülse ohne Kunststoffkragen	0,5 ... 1,5 mm ² / 18 ... 16 AWG
Feindräftiger Leiter; mit Aderendhülse, direkt steckbar	0,5 mm ² / 18 AWG
Abisolierlänge	8 ... 9 mm / 0.31 ... 0.35 inch
Polzahl	4

Anschluss 1

Verdrahtungsrichtung	Seitliche Verdrahtung
----------------------	-----------------------

Anschluss 2

Anschlusstyp 2	Intern 2
Anschlussstechnik 2	PUSH WIRE®
Anzahl Anschlussstellen 2	1
Betätigungsart 2	Push-in
Eindrähtiger Leiter 2	0,5 ... 2,5 mm ² / 18 ... 14 AWG
Feindrähtiger Leiter; mit Aderendhülse mit Kunststoffkragen 2	0,5 ... 1 mm ² / 18 ... 16 AWG
Feindrähtiger Leiter; mit Aderendhülse ohne Kunststoffkragen 2	0,5 ... 1,5 mm ² / 18 ... 14 AWG
Abisolierlänge 2	8 ... 9 mm / 0.31 ... 0.35 inch

Anschluss 3

Anschlusstyp 3	Intern 3
Anschlussstechnik 3	PUSH WIRE®
Anzahl Anschlussstellen 3	1
Betätigungsart 3	Push-in
Eindrähtiger Leiter 3	0,5 ... 1,5 mm ² / 18 ... 16 AWG
Feindrähtiger Leiter; mit Aderendhülse mit Kunststoffkragen 3	0,5 ... 0,75 mm ² / 18 AWG
Feindrähtiger Leiter; mit Aderendhülse ohne Kunststoffkragen 3	0,5 ... 1 mm ² / 18 AWG
Abisolierlänge 3	8 ... 9 mm / 0.31 ... 0.35 inch

Anschluss 4

Anschlusstyp 4	Intern 4
Anschlussstechnik 4	PUSH WIRE®
Anzahl Anschlussstellen 4	1
Betätigungsart 4	Push-in
Eindrähtiger Leiter 4	0,5 ... 0,75 mm ² / 18 AWG
Abisolierlänge 4	8 ... 9 mm / 0.31 ... 0.35 inch

Geometrische Daten

Rastermaß	10 mm / 0.394 inch
Breite	40 mm / 1.575 inch
Höhe	21,53 mm / 0.848 inch
Höhe ab Oberfläche	17 mm / 0.669 inch
Tiefe	27,3 mm / 1.075 inch

Mechanische Daten

Aufdruck	1-2-⊕-N
Befestigungsart	Rastfuß

Werkstoffdaten

Hinweis Werkstoffdaten	Informationen zu Materialangaben finden sie hier
Farbe	weiß
Isolierstoffgruppe	IIIa
Isolierwerkstoff Hauptgehäuse	Polycarbonat (PC)
Brennbarkeitsklasse gemäß UL 94	V0
Klemmfederwerkstoff	Chrom-Nickel-Federstahl (CrNi)
Kontaktwerkstoff	Elektrolytkupfer (E _{Cu})
Kontaktoberfläche	Zinn
Brandlast	0,242 MJ
Halogenfrei	Ja
Gewicht	12,9 g

Umgebungsbedingungen

Temperaturbeständigkeit	120 °C
T-Kennzeichnung	T85

Kaufmännische Daten

Produktgruppe	8 (Leuchten- und Geräteklemmen)
eCl@ss 10.0	27-14-11-06
eCl@ss 9.0	27-14-11-06
ETIM 8.0	EC001284
ETIM 7.0	EC001284
VPE (UVPE)	500 St.
Verpackungsart	Beutel
Ursprungsland	PL
GTIN	4050821098577
Zolltarifnummer	85369010000

Zulassungen / Zertifikate

Allgemeine Zulassungen



Zulassung	Norm	Zertifikatsname
ENEC 05 DEKRA Certification B.V.	EN 60998	2128791.01

Downloads

Environmental Product Compliance

Compliance Search

Environmental Product Compliance 294-5414	↓
---	---

Dokumentation

Weitere Informationen

Technischer Anhang	pdf 2162.18 KB	↓
--------------------	-------------------	---

Ausschreibungstext

294-5414	19.02.2019	xml 5.58 KB	↓
294-5414	13.06.2017	doc 28.00 KB	↓

CAD/CAE-Daten

CAD Daten
2D/3D Modelle 294-5414

CAE Daten
WSCAD Universe 294-5414

ZUKEN Portal 294-5414

1 Passende Produkte

1.1 Optionales Zubehör

1.1.1 Werkzeug

1.1.1.1 Betätigungswerkzeug



Art-Nr.: 206-294
Lösewerkzeug; grün

1.1.2 Zugentlastung

1.1.2.1 Zugentlastung



Art-Nr.: 294-370
Zugentlastung; für Serie 294; mit Rastfüßen; weiß



Art-Nr.: 294-375
Zugentlastung; für Serie 294; ohne Rastfüße; weiß

1.1.2.2 Zugentlastungsplatte



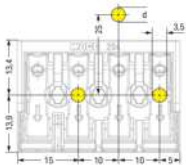
Art-Nr.: 294-384
Zugentlastungsplatte; für Serie 294; für Einzeladern; 3- bis 5-polig; mit gesicherter Rastschelle; weiß



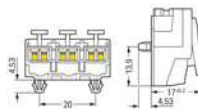
Art-Nr.: 294-364
Zugentlastungsplatte; für Serie 294; für Mantelleitungen; 3- bis 5-polig; mit gesicherter Rastschelle; weiß

Handhabungshinweise

Montieren



4-polig – mit PE-Schraubkontakt, d ≤ 4,1 mm

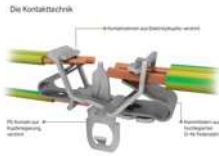


Rastfuß



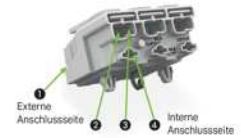
Bohrloch für Rastfuß

Leiter anschließen



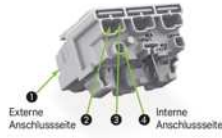
EUROPA
1 x 0,5 ... 2,5 mm ² „e“
1 x 0,5 ... 1,5 mm ² „e“
1 x 0,5 ... 0,75 mm ² „e“
AMERIKA
1 x AWG 18 ... 14 „e“
1 x AWG 18 ... 16 „e“
1 x AWG 18 „e“
JAPAN
1 x 0,8 ... 1,8 mm Ø „e“
1 x 0,8 ... 1 mm Ø „e“
1 x 0,8 mm Ø „e“

EUROPA
2 x 0,5 ... 2,5 mm ² „e, m, F“
AMERIKA
2 x AWG 18 ... 12 „e“
2 x AWG 18 ... 14 „m, F“
JAPAN
2 x 0,8 ... 1,8 mm Ø „e“
2 x 0,5 ... 2 mm ² „m, F“



Interne Anschlussseite:
PUSH WIRE®-Funktion für die geräteinterne Verdrahtung mit eindrätigen Leitern

Externe Anschlussseite:
Push-in CAGE CLAMP®-Funktion für den Netzanschluss aller Leiterarten



5 Leiter pro Pol für eindrätige und feindrätige Leiter

