

KABELDURCHFÜHRUNG RECHTECK FORM



Technische Beschreibung

Material: PVC

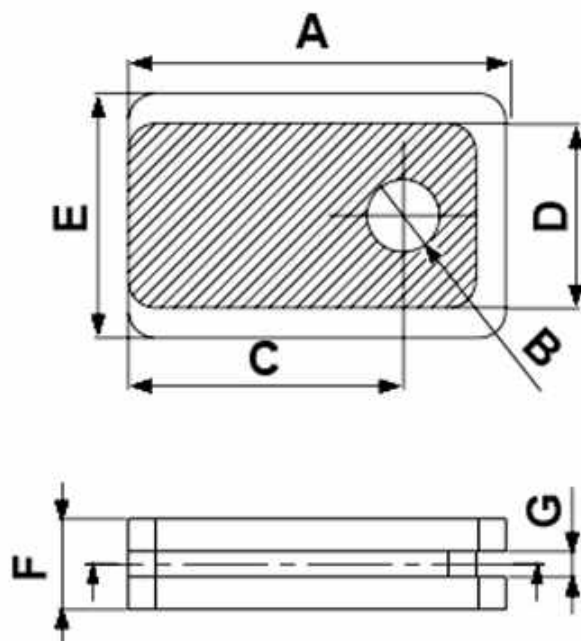
Farbe: schwarz

Betriebstemperatur:

-PVC: -25°C bis +60°C

-TPE: -28°C bis +90°C nur auf Anfrage

Alle Maße sind in mm



Produktvarianten

Artikel	A	B	C	D	E	F	G	VPE-Stckz.
4380CA01	25,0	5,0	17,5	12,0	16,0	6,0	2,0	1.000

Artikel	A	B	C	D	E	F	G	VPE-Stckz.
5330CA01	25,0	6,0	17,5	12,0	16,0	6,0	2,0	1.000