

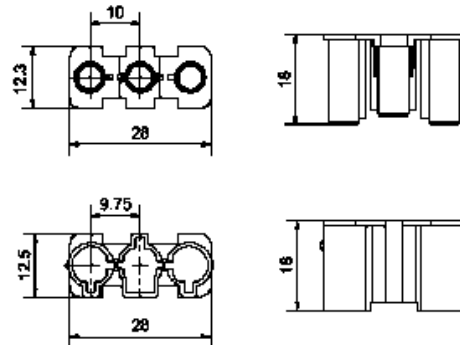
# STECKVERBINDERSYSTEM AC 166 VKE und VKH

Verschlusskappen

## Technische Angaben    Zeichnungen

**Isolierteil** Polyamid 6.6, schwarz  
oder weiß  
Dauergebrauchstemperatur  
100 °C  
kurzzeitig 160 °C

*Auf Zeichnung klicken für PDF-Ansicht*



## Bestellinformation

Artikel	Bestellnummer	VPE	Beschreibung
AC 166 VKE/ 3 weiß	169153	100	für Steckerteile
AC 166 VKE/ 3 schwarz	169163	100	für Steckerteile
AC 166 VKH/ 3 weiß	169253	100	für Buchsenteile
AC 166 VKH/ 3 schwarz	169263	100	für Buchsenteile