



### Hauptmerkmale

Baureihe	Altstart 22
Produkt- oder Komponententyp	Sanftanlasser
Produktbestimmung	Asynchronmotoren
Produktspezifische Anwendung	Pumpen und Lüfter
Komponentenname	ATS22
Anzahl der Netzphasen	3 Phasen
Nennhilfsspannung [UH,nom]	230-600 V -15 - +10 %
Motorleistung (kW)	132 kW 400 V 132 kW 440 V 75 kW 230 V 160 kW 500 V
Werkseitige Einstellung Strom	240 A
Verlustleistung (W)	129 W für Standardanwendungen
Nutzungskategorie	AC - 53 A
Art des Starts	Start mit Drehzahlregelung (auf 3,5 In begrenzter Strom)
IcL-Nenngröße für Anlasser	250 A für Anschluss in der Motorversorgungsleitung für Standardanwendungen
Schutzart (IP)	IP00

### Zusatzmerkmale

Bauweise	Mit Kühlkörper
Funktion verfügbar	Interner Bypass
Versorgungsspannungsgrenzen	195...660 V
Netzfrequenz	50 - 60 Hz -10 - +10 %
Netzwerkfrequenz	45 - 66 Hz
Geräteanschluss	In der Motorversorgungsleitung
Steuerkreissspannung	230 V -15 - +10 % 50/60 Hz
Verbrauch Steuerkreis	20 W
Diskrete Ausgangsnummer	2
Digitaler Ausgang	Relaisausgänge R1 230 V running, alarm, trip, stopped, not stopped, starting, ready Wechsler (W) Relaisausgänge R2 230 V running, alarm, trip, stopped, not stopped, starting, ready Wechsler (W)
Minimaler Schaltstrom	100 mA bei 12 V DC (Relaisausgänge)
Maximaler Schaltstrom	5 A 250 V AC ohmsch 1 Relaisausgänge 5 A 30 V DC ohmsch 1 Relaisausgänge 2 A 250 V AC induktiv 0,4 20 ms Relaisausgänge 2 A 30 V DC induktiv 7 ms Relaisausgänge
Diskrete Eingangsnummer	3
Digitaler Eingang	(LI1, LI2, LI3) Logik, 5 mA 4,3 kOhm
Eingangsspannung der Digitaleingänge	24 V <= 30 V
Digitaler Logikeingang	Positive Logik LI1, LI2, LI3 bei Status 0: < 5 V und <= 2 mA bei Status 1: > 11 V, >= 5 mA
Ausgangsstrom	0,4 - 1 IcL einstellbar
PTC-Messfühler - Eingang	750 Ohm
Kommunikationsprotokoll	Modbus
Anschlussstyp	1 RJ45

Kommunikationsdatenverbindung	Seriell
Physikalische Schnittstelle	RS485 Multidrop
Übertragungsgeschwindigkeit	4800, 9600 or 19200 bps
Installiertes Gerät	31
Schutzfunktionen	Phasenausfall: Linie Thermischer Schutz: Motor Thermischer Schutz: Starter
Beschriftung	CE
Kühlungstyp	Erzwungene Konvektion
Betriebsposition	Senkrecht +/- 10 Grad
Höhe	425 mm
Breite	206 mm
Tiefe	299 mm
Produktgewicht	33 kg
Motorleistungsbereich AC-3	55...100 KW bei 200...240 V 3 Phasen 110...220 KW bei 380...440 V 3 Phasen 110...220 kW bei 480...500 V 3 Phasen
Typ des Motorstarters	Sanftanlasser




## Montage

Elektromagnetische Verträglichkeit	Leitungsgebundene und abgestrahlte Emissionen Level A entspricht IEC 60947-4-2 Gedämpfte oszillierende Wellen Level 3 entspricht IEC 61000-4-12 Elektrostatische Entladung Level 3 entspricht IEC 61000-4-2 Störfestigkeit gegenüber Einschaltstößen Stufe 4 entspricht IEC 61000-4-4 Störfestigkeit gegen abgestrahlte radioelektrische Störungen Level 3 entspricht IEC 61000-4-3 Spannungs-/Strom-Impuls Level 3 entspricht IEC 61000-4-5
Normen	EN/IEC 60947-4-2
Produktzertifizierungen	UL[RETURN]CCC[RETURN]CSA[RETURN]GOST[RETURN]C-Tick
Vibrationsfestigkeit	1 gn (f= 13...200 Hz) entspricht EN/IEC 60068-2-6 1,5 mm (f= 2...13 Hz) entspricht EN/IEC 60068-2-6
Stoßfestigkeit	15 gn für 11 ms entspricht EN/IEC 60068-2-27
Geräuschpegel	56 dB
Verschmutzungsgrad	Stufe 2 entspricht IEC 60664-1
Relative Feuchtigkeit	0...95 % ohne Kondensation oder Tropfwasser entspricht EN/IEC 60068-2-3
Umgebungstemperatur bei Betrieb	-10...40 °C (ohne Leistungsminderung) 40...60 °C (mit Strom Derating mit 2,2 % je Grad)
Umgebungstemperatur bei Lagerung	-25...70 °C
Betriebshöhe	<= 1.000 m ohne Leistungsminderung > 1000 - < 2000 m mit Strom-Reduktion von 2,2% je weitere 100 m

## Verpackungseinheiten

VPE 1 Art	PCE
VPE 1 Menge	1
VPE 1 Höhe	49,0 cm
VPE 1 Breite	37,0 cm
VPE 1 Länge	55,5 cm
VPE 1 Gewicht	26,5 kg

## Nachhaltigkeit

REACH-Verordnung	 <a href="#">REACH-Deklaration</a>
EU-RoHS-Richtlinie	Übererfüllung der Konformität (außerhalb EU RoHS-Scope)
Quecksilberfrei	Ja
RoHS-Richtlinie für China	 <a href="#">RoHS-Erklärung Für China</a>
Informationen zu RoHS-Ausnahmen	 <a href="#">Ja</a>
WEEE	Das Produkt muss entsprechend bestimmter Hinweise auf Märkten der Europäischen Union entsorgt werden und darf nicht in Haushaltsabfälle gelangen.

## Vertragliche Gewährleistung

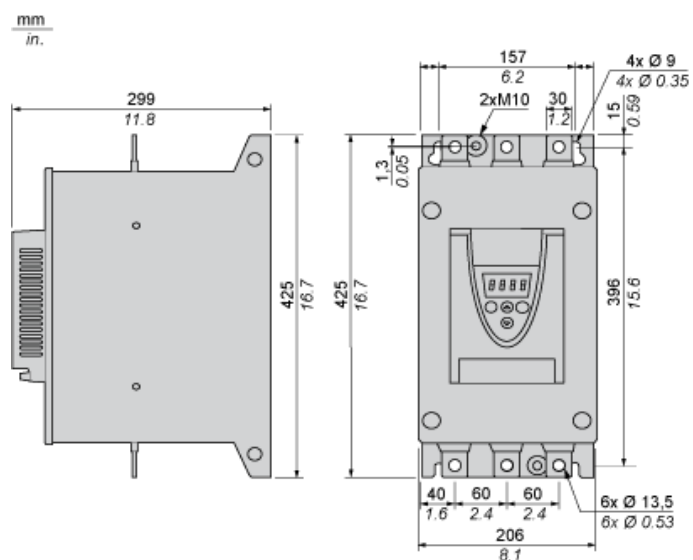
---

Gewährleistung	18 months
----------------	-----------

---

Baugröße D

Abmessungen



## Sicherheitshinweise

### Normen

Der Sanftanlasser Altistart 22 erfüllt die Anforderungen für den Verschmutzungsgrad 2 gemäß NEMA ICS1-1 oder IEC 60664-1.

Um die Anforderungen für den Verschmutzungsgrad 3 zu erfüllen, installieren Sie den Sanftanlasser Altistart 22 in einem Schaltschrank des Typs 12 oder IP54.

### ⚠ GEFAHR

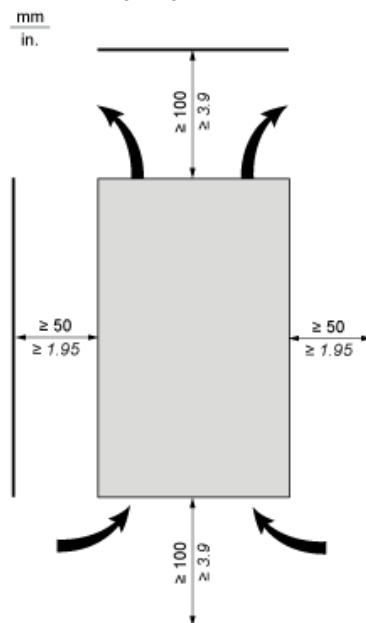
GEFAHR EINES ELEKTRISCHEN SCHLAGS ODER LICHTBOGENS UND EXPLOSIONSGEFAHR

Die Sanftanlasser ATS22 sind offene Geräte und müssen in einem geeigneten Gehäuse montiert werden.

Die Nichtbeachtung dieser Anweisungen führt zu Tod oder schweren Verletzungen.

### Luftzirkulation

Lassen Sie genügend Abstand, damit die Luftzirkulation für die Kühlung von der Geräteunterseite bis zur Oberseite gewährleistet ist.



### Überhitzung

Um eine Überhitzung des Sanftanlassers zu vermeiden, sind die folgenden Empfehlungen einzuhalten:

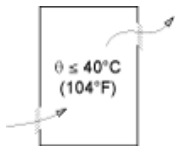
- Montieren Sie den Sanftanlasser Altistart 22 innerhalb einer vertikalen Neigung von  $\pm 10^\circ$ .
- Platzieren Sie den Sanftanlasser Altistart 22 nicht in der Nähe von Hitze abstrahlenden Elementen.
- Wird elektrischer Strom durch den ATS22 geleitet, entstehen Wärmeverluste, die an die Umgebungsluft unmittelbar am Sanftanlasser abgeführt werden müssen. Sorgen Sie zur Vermeidung von thermischen Fehlern für eine ausreichende Gehäusekühlung und/oder -belüftung, um die Umgebungstemperatur um den Sanftanlasser zu begrenzen.
- Sind gleichzeitig mehrere Sanftanlasser installiert, ordnen Sie diese in einer Reihe an. Sanftanlasser dürfen nicht übereinander gestapelt werden. Die vom unteren Sanftanlasser erzeugte Wärme kann sich negativ auf die Umgebungstemperatur des oberen Sanftanlassers auswirken.

### Wand- oder Standgehäuse in Schutzart IP 23

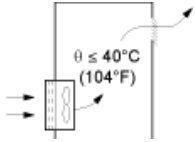
### Einführung

Unterstützen Sie die einwandfreie Luftzirkulation im Sanftanlasser durch den Einbau von Lüftungsgittern und Fremdbelüftungen.

## Lüftungsgitter



## Fremdbelüftung



Leistungsklemmen

Schienausführung

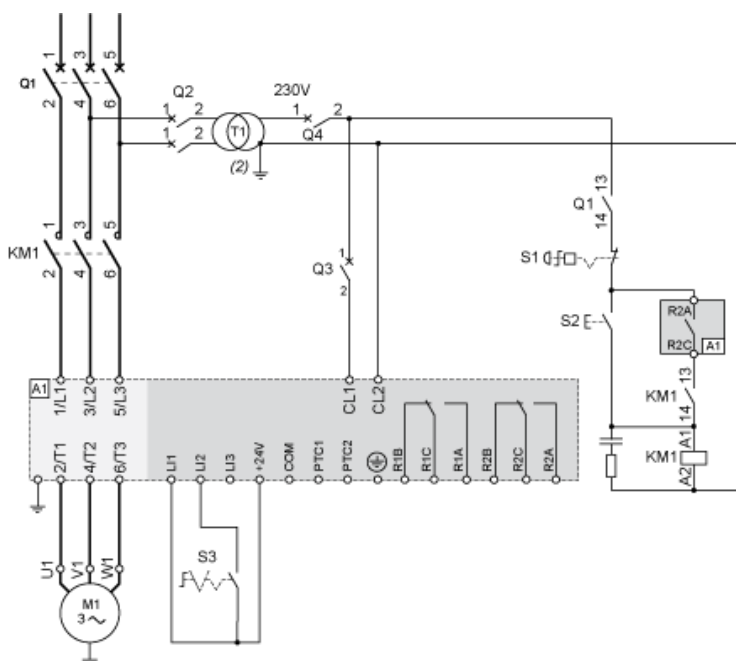


Spannungsversorgung und Ausgang zum Motor	Schiene	b	30 mm (1,18 in)
a	5 mm (0,2 in)		
Schraube	M12 (0,47 in)		
Kabel und Schutzabdeckung	Größe	2X150 mm <sup>2</sup>	
Stärke	2X250 MCM		
Schutzabdeckung	LA9F703		
Anzugsmoment	57 Nm		
498,75 lb.in			

Leistungsanschlüsse, erforderlicher min. Leiterquerschnitt

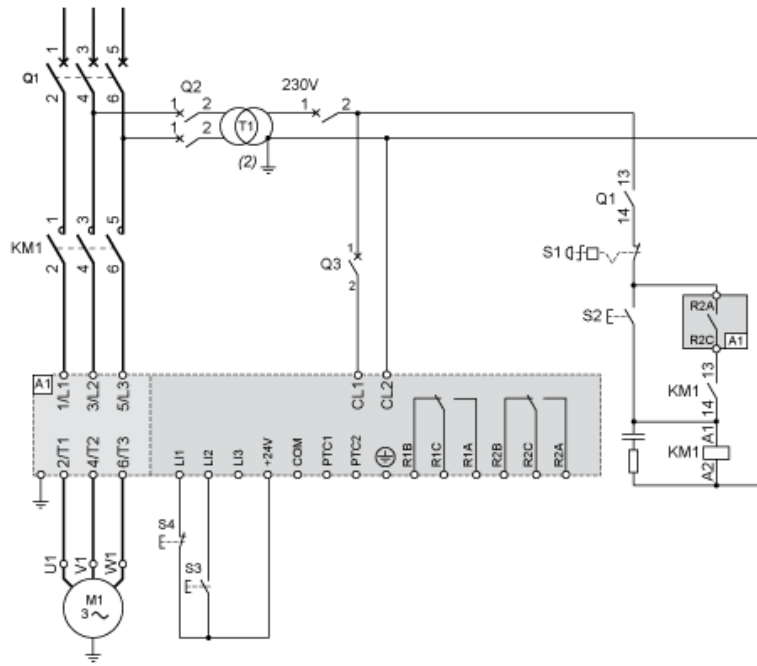
IEC-Kabel mm <sup>2</sup> (Cu 70 °C/158 °F) (1)	UL-Kabel AWG (Cu 75 °C/167 °F) (1)
120	350 MCM

230-VAC-Steuerung, Logikeingänge (LI) 24 VDC, 2-Draht-Steuerung, freier Auslauf



230-VAC-Steuerung, Logikeingänge (LI) 24 VDC, 3-Draht-Steuerung

Mit Netzschütz, freiem Auslauf oder geführtem Auslauf





Thermischer Motorschutz - Auslösekennlinien bei Kaltzustand

Kennlinien



- A Klasse 10
- B Klasse 20
- C Klasse 30

Auslösezeit für eine Standardanwendung (Klasse 10)

3,5 In
32 s

Auslösezeit für eine anspruchsvolle Anwendung (Klasse 20)

3,5 In
63 s

Auslösezeit für eine anspruchsvolle Anwendung (Klasse 30)

3,5 In
95 s

Kennlinien



- A Klasse 10
- B Klasse 20
- C Klasse 30

Auslösezeit für eine Standardanwendung (Klasse 10)

3,5 In
16 s

Auslösezeit für eine anspruchsvolle Anwendung (Klasse 20)

3,5 In
32 s

Auslösezeit für eine anspruchsvolle Anwendung (Klasse 30)

3,5 In
48 s