



Wendekombination AC-3, 18 kW/400 V, AC24V, 50/60 Hz 3-polig, Baugröße S0 Federzuganschluss elektrische und mechanische Verriegelung 2 S integriert

| | |
|--|--|
| Produkt-Markename | SIRIUS |
| Produkt-Bezeichnung | Wendekombination |
| Produkttyp-Bezeichnung | 3RA23 |
| Hersteller-Artikelnummer | |
| <ul style="list-style-type: none"> • 1 des mitgelieferten Schützes • 2 des mitgelieferten Schützes • des mitgelieferten Montagebausatzes RS | 3RT2028-2AC20 3RT2028-2AC20 3RA2923-2AA2 |
| Allgemeine technische Daten | |
| Baugröße des Schützes | S0 |
| Produkterweiterung Hilfsschalter | Ja |
| Schockfestigkeit bei Rechteckstoß | |
| <ul style="list-style-type: none"> • bei AC • bei DC | 8,3g / 5 ms, 5,3g / 10 ms 10g / 5 ms, 7,5g / 10 ms |
| Schockfestigkeit bei Sinusstoß | |
| <ul style="list-style-type: none"> • bei AC • bei DC | 13,5g / 5 ms, 8,3g / 10 ms 15g / 5 ms, 10g / 10 ms |
| mechanische Lebensdauer (Schaltspiele) | |
| <ul style="list-style-type: none"> • des Schützes typisch • des Schützes mit aufgesetztem Hilfsschalterblock typisch | 10 000 000 10 000 000 |
| Referenzkennzeichen gemäß IEC 81346-2:2009 | Q |
| RoHS-Richtlinie (Datum) | 10/01/2009 |
| Umgebungsbedingungen | |
| Aufstellungshöhe bei Höhe über NN maximal | 2 000 m |
| Umgebungstemperatur | |
| <ul style="list-style-type: none"> • während Betrieb • während Lagerung | -25 ... +60 °C -55 ... +80 °C |
| Hauptstromkreis | |
| Polzahl für Hauptstromkreis | 3 |
| Anzahl der Schließer für Hauptkontakte | 3 |
| Anzahl der Öffner für Hauptkontakte | 0 |
| Betriebsspannung bei AC-3 Bemessungswert maximal | 690 V |
| Betriebsstrom bei AC-3 | |
| <ul style="list-style-type: none"> • bei 400 V Bemessungswert • bei 500 V Bemessungswert • bei 690 V Bemessungswert | 38 A 32 A 21 A |
| Betriebsleistung | |
| <ul style="list-style-type: none"> • bei AC-3 <ul style="list-style-type: none"> — bei 400 V Bemessungswert | 18,5 kW |

| | |
|---|--|
| — bei 500 V Bemessungswert | 18,5 kW |
| — bei 690 V Bemessungswert | 18,5 kW |
| • bei AC-4 bei 400 V Bemessungswert | 11 kW |
| Schalzhäufigkeit bei AC-3 maximal | 750 1/h |
| Steuerstromkreis/ Ansteuerung | |
| Spannungsart der Steuerspeisespannung | AC |
| Steuerspeisespannung 1 bei AC | |
| • bei 50 Hz Bemessungswert | 24 V |
| • bei 60 Hz Bemessungswert | 24 V |
| Arbeitsbereichsfaktor Steuerspeisespannung Bemessungswert der Magnetspule bei AC | |
| • bei 50 Hz | 0,8 ... 1,1 |
| • bei 60 Hz | 0,8 ... 1,1 |
| Anzugsscheinleistung der Magnetspule bei AC | |
| • bei 50 Hz | 77 VA |
| Leistungsfaktor induktiv bei Anzugsleistung der Spule | |
| • bei 50 Hz | 0,82 |
| Haltescheinleistung der Magnetspule bei AC | |
| • bei 50 Hz | 9,8 VA |
| Leistungsfaktor induktiv bei Halteleistung der Spule | |
| • bei 50 Hz | 0,27 |
| Hilfsstromkreis | |
| Anzahl der Schließer für Hilfskontakte | |
| • je Drehrichtung | 1 |
| • unverzögert schaltend | 2 |
| Kontaktzuverlässigkeit der Hilfskontakte | < 1 Fehler auf 100 Mio. Schaltspiele |
| UL/CSA Bemessungsdaten | |
| Volllaststrom (FLA) für 3-phasigen Drehstrommotor | |
| • bei 480 V Bemessungswert | 34 A |
| • bei 600 V Bemessungswert | 27 A |
| abgegebene mechanische Leistung [hp] für 3-phasigen Drehstrommotor | |
| • bei 220/230 V Bemessungswert | 10 hp |
| • bei 460/480 V Bemessungswert | 25 hp |
| • bei 575/600 V Bemessungswert | 25 hp |
| Kontaktbelastbarkeit der Hilfskontakte gemäß UL | A600 / Q600 |
| Kurzschluss-Schutz | |
| Ausführung des Sicherungseinsatzes | |
| • für Kurzschlusschutz des Hauptstromkreises | |
| — bei Zuordnungsart 1 erforderlich | gG NH 3NA, DIAZED 5SB, NEOZED 5SE: 125 A |
| — bei Zuordnungsart 2 erforderlich | gG NH 3NA, DIAZED 5SB, NEOZED 5SE: 50 A |
| • für Kurzschlusschutz des Hilfsschalters erforderlich | Sicherung gG: 10 A |
| Einbau/ Befestigung/ Abmessungen | |
| Einbaulage | bei senkrechter Montageebene +/-180° drehbar, bei senkrechter Montageebene +/- 22,5° nach vorne und hinten kippbar |
| Befestigungsart | Schraub- und Schnappbefestigung auf Hutschiene 35 mm |
| Höhe | 114 mm |
| Breite | 90 mm |
| Tiefe | 97 mm |
| einzuhaltender Abstand | |
| • bei Reihenmontage | |
| — vorwärts | 6 mm |
| — rückwärts | 0 mm |
| — aufwärts | 6 mm |
| — abwärts | 6 mm |
| — seitwärts | 6 mm |
| • zu geerdeten Teilen | |
| — vorwärts | 6 mm |
| — rückwärts | 0 mm |
| — aufwärts | 6 mm |

| | |
|--------------------------------|------|
| — seitwärts | 6 mm |
| — abwärts | 6 mm |
| • zu spannungsführenden Teilen | |
| — vorwärts | 6 mm |
| — rückwärts | 0 mm |
| — aufwärts | 6 mm |
| — abwärts | 6 mm |
| — seitwärts | 6 mm |

Anschlüsse/ Klemmen

| | |
|--|-----------------------------------|
| Ausführung des elektrischen Anschlusses | |
| • für Hauptstromkreis | Federzuganschluss |
| • für Hilfs- und Steuerstromkreis | Federzuganschluss |
| • am Schütz für Hilfskontakte | Federzuganschluss |
| • der Magnetspule | Federzuganschluss |
| Art der anschließbaren Leiterquerschnitte | |
| • für Hauptkontakte | |
| — eindrätig | 2x (1 ... 10 mm ²) |
| — eindrätig oder mehrdrätig | 2x (1 ... 10 mm ²) |
| — feindrätig mit Aderendbearbeitung | 2x (1 ... 6 mm ²) |
| — feindrätig ohne Aderendbearbeitung | 2x (1 ... 6 mm ²) |
| • bei AWG-Leitungen für Hauptkontakte | 1x (18 ... 8) |
| Art der anschließbaren Leiterquerschnitte | |
| • für Hilfskontakte | |
| — eindrätig oder mehrdrätig | 2x (0,5 ... 2,5 mm ²) |
| — feindrätig mit Aderendbearbeitung | 2x (0,5 ... 1,5 mm ²) |
| — feindrätig ohne Aderendbearbeitung | 2x (0,5 ... 1,5 mm ²) |
| • bei AWG-Leitungen für Hilfskontakte | 2x (20 ... 14) |

Sicherheitsrelevante Kenngrößen

| | |
|---|--|
| B10-Wert bei hoher Anforderungsrate gemäß SN 31920 | 1 000 000 |
| Anteil gefahrbringender Ausfälle | |
| • bei niedriger Anforderungsrate gemäß SN 31920 | 40 % |
| • bei hoher Anforderungsrate gemäß SN 31920 | 75 % |
| Ausfallrate [FIT] bei niedriger Anforderungsrate gemäß SN 31920 | 100 FIT |
| Schutzart IP frontseitig gemäß IEC 60529 | IP20 |
| Berührungsschutz frontseitig gemäß IEC 60529 | fingersicher bei senkrechter Berührung von vorne |

Kommunikation/ Protokoll

| | |
|--|------|
| Produktfunktion Bus-Kommunikation | Ja |
| Protokoll wird unterstützt AS-Interface-Protokoll | Nein |
| Produktfunktion Steuerstromschnittstelle mit IO-Link | Nein |

Approbationen/ Zertifikate

| | |
|------------------------------------|------------------------------|
| allgemeine Produktzulassung | Konformitätserklärung |
|------------------------------------|------------------------------|



[Bestätigungen](#)



EG-Konf.

[UK-Konformitätserklärung](#)

Prüfbescheinigungen

Marine / Schiffbau

[spezielle Prüfbescheinigungen](#)



LRS



PRS

Marine / Schiffbau

Sonstige

Railway



[Bestätigungen](#)

[Schwingen /
Schocken](#)

Weitere Informationen

Information- and Downloadcenter (Kataloge, Broschüren,...)

<https://www.siemens.de/ic10>

Industry Mall (Online-Bestellsystem)

<https://mall.industry.siemens.com/mall/de/de/Catalog/product?mlfb=3RA2328-8XB30-2AC2>

CAX-Online-Generator

<http://support.automation.siemens.com/WW/CAXorder/default.aspx?lang=de&mlfb=3RA2328-8XB30-2AC2>

Service&Support (Handbücher, Betriebsanleitungen, Zertifikate, Kennlinien, FAQs,...)

<https://support.industry.siemens.com/cs/ww/de/ps/3RA2328-8XB30-2AC2>

Bilddatenbank (Produktfotos, 2D-Maßzeichnungen, 3D-Modelle, Geräteschaltpläne, EPLAN Makros, ...)

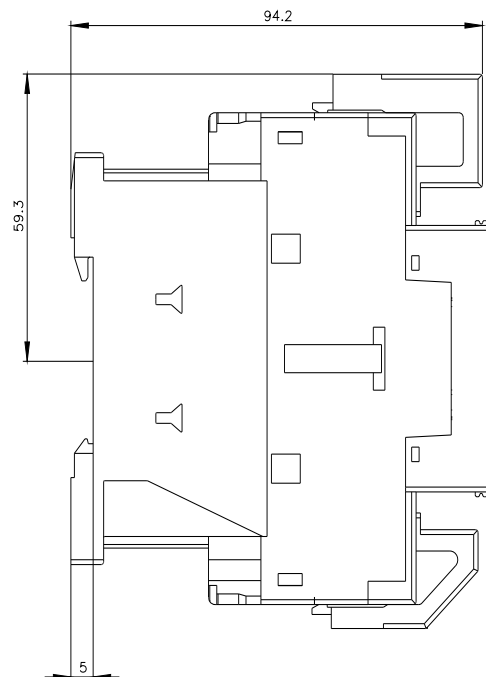
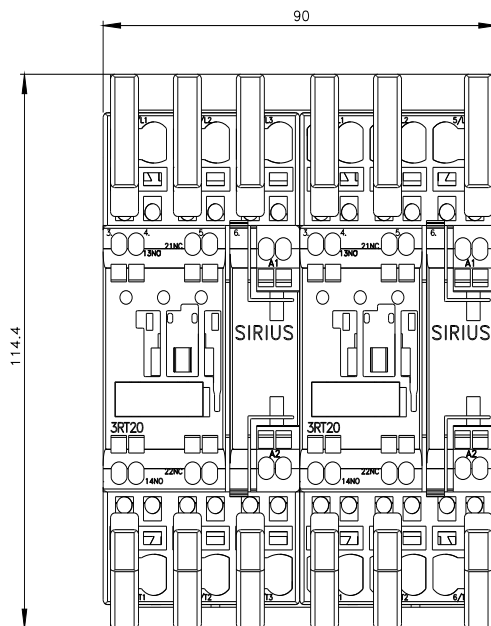
http://www.automation.siemens.com/bilddb/cax_de.aspx?mlfb=3RA2328-8XB30-2AC2&lang=de

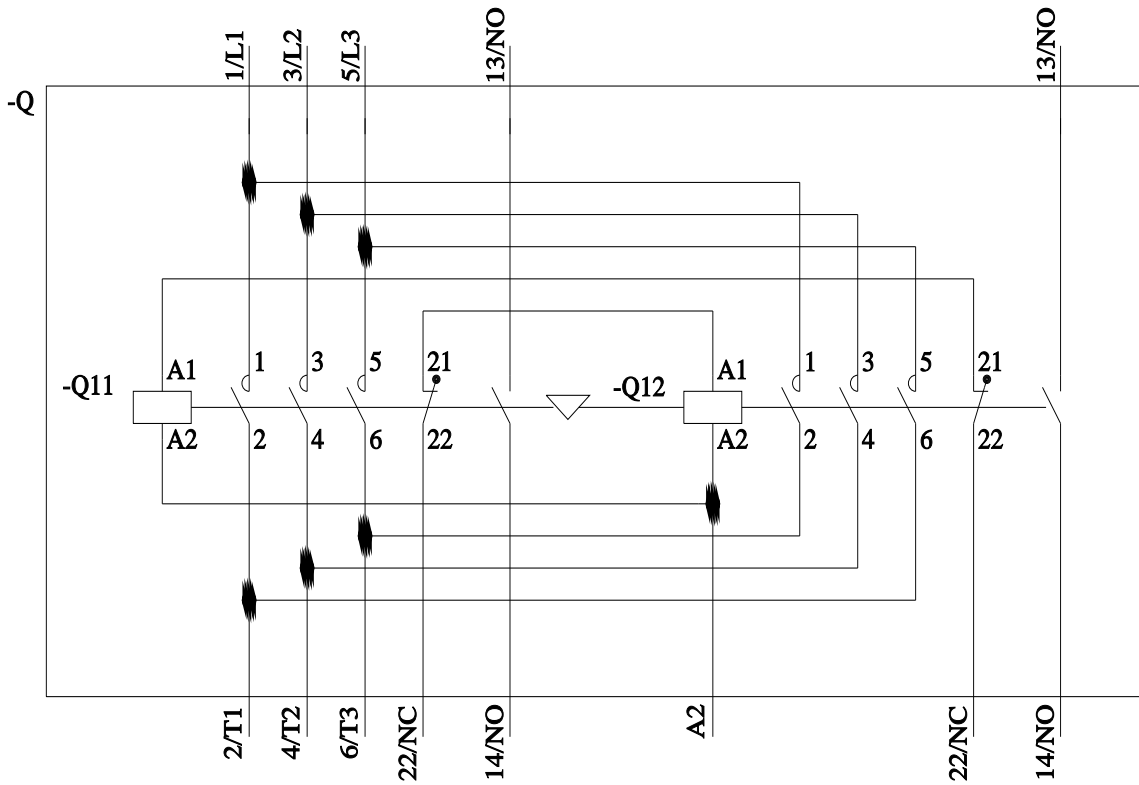
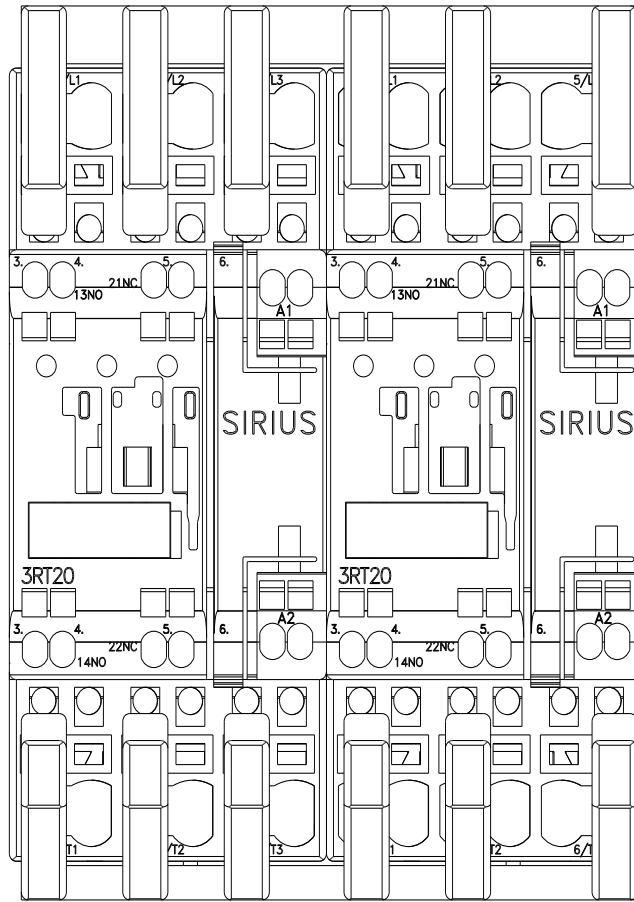
Kennlinien: Auslöseverhalten, I²t, Durchlassstrom

<https://support.industry.siemens.com/cs/ww/de/ps/3RA2328-8XB30-2AC2/char>

Weitere Kennlinien (z. B. Elektrische Lebensdauer, Schalthäufigkeit)

<http://www.automation.siemens.com/bilddb/index.aspx?view=Search&mlfb=3RA2328-8XB30-2AC2&objecttype=14&gridview=view1>





letzte Änderung:

08.02.2022